

---

# ТУРКОН<sup>®</sup> СТЕПСИЙЛ<sup>®</sup> 2К



- Однонаправленное действие -
- Пластмассовое уплотнение с активирующим резиновым элементом -

- Материал -
- Туркон<sup>®</sup> и Зуркон<sup>®</sup> -





## ■ Туркон® Степсийл® 2К\*

### Описание

Уплотнение Степсийл® 2К является уплотнительным элементом однонаправленного действия, которое состоит из уплотнительного кольца из высококачественного Туркон® или Зуркон® материала и O-кольца как активирующий элемент.

В оригинале уплотнение Степсийл® 2К было разработано и запатентовано фирмой Busak+Shamban как штоковое уплотнение. Благодаря своим исключительным качествам, оно хорошо применяется и в поршнях однонаправленного действия, где особым требованием является точное позиционирование и свободное движение.

\*Зapatентовано вместе со своей геометрической формой

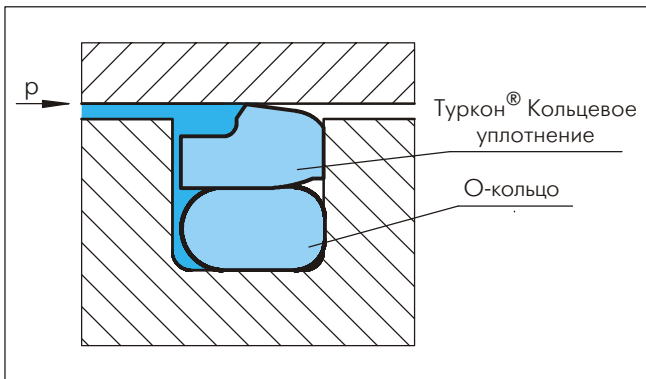


Рисунок 22 Туркон® Степсийл® 2К

### Преимущества

- Высокоэффективное уплотнение в статике и динамике
- Отсутствие stick-slip эффекта для точности контроля
- Высокая абразивная устойчивость и устойчивость при экструдировании
- Долговечность
- Простая форма канавки, позволяющая применение в монолитных поршнях
- Применение в широком температурном диапазоне и высокой химической устойчивости, в зависимости от выбора материала O-кольца
- Простой монтаж без деформации кромок уплотнения
- Наличие всех диаметров до 2700 мм
- Низкий коэффициент трения

### Примерные области применения

Уплотнение Туркон® Степсийл® 2К рекомендуется применять при поршнях однонаправленного действия в гидравлических системах и таких компонентах, как:

- Термо-пласт автоматы
- Металлорежущие машины
- Прессы

Особенно рекомендуется как основное уплотнение в аккумуляторах с плавающим поршнем, работающим в масляной среде в комбинации с AQ-Сийл® и AQ-Сийл® 5.

### Технические данные

Рабочие условия

Давление: до 80 МПа

Скорость: до 15 м/сек и частота до 5 Hz

Температура: -45°C до +200°C  
(При использовании в температурах ниже -30°C, просьба связаться с нами!)

Среда: гидравлические жидкости на основе минеральных масел, трудновоспаламеняющиеся гидравлические, экологические жидкости (био-масла), вода, воздух и др., в зависимости от материала O-кольца (смотри Таблицу XXIII)

Зазор: максимально допустимый радиальный зазор  $S_{max}$  показан в Таблице XXIV как функция рабочего давления и функционального диаметра

#### Важно:

Вышеуказанные значения являются максимальными и не рекомендуется использовать их в режимах, близких к максимальным по нескольким параметрам, т.е. максимальная скорость зависит от выбора материала, давления, температуры и величины зазора. При отсутствии давления и температуре ниже 0°C, просим обратиться к нашим инженерам за консультацией!



## Материалы

### Стандартные применения

- Для гидравлических компонентов, работающих в масляной среде на основе минеральных масел, содержащих цинк, или в среде с хорошими мажущими свойствами.

Туркон® Сийл: Туркон® Т46

Активирующий элемент: О-кольцо NBR 70 Шор А или FKM 70 Шор А, в зависимости от температуры

Условное обозначение: Т46 N или Т46 V

### Специальные применения

- В жидкостях без мажущих свойств или в пневматических системах, требующих самосмазывающихся материалов уплотнений. В результате чего рекомендуется:

Туркон® Сийл: Туркон® Т29

Активирующий элемент: О-кольцо NBR 70 Шор А или FKM 70 Шор А, в зависимости от температуры

Условное обозначение: Т29 N или Т29 V

- Для грубо обработанных контактных поверхностей и для лучшего контроля утечек:

Зуркон® Сийл: Зуркон® Z51

Активирующий элемент: О-кольцо NBR 70 Шор А

Условное обозначение: Z51 N

## Серии

Различные размеры поперечных сечений рекомендуются как функция диаметра уплотнений, что является критерием при выборе этих уплотнений.

Таблица XXIV показывает связь между серийными номерами в зависимости от диапазонов диаметра и различную классификацию размеров в зависимости от применения. Эта классификация размеров следующая:

Стандартное применение: для общего применения в нормальных режимах работы

Легкий режим работы: применения с низким коэффициентом трения или небольшими канавками

Тяжелый режим работы: для тяжелых режимов работы таких как большая нагрузка, высокое или пиковое давление и др.

### Таблица XXII Существующие диапазоны

Серия No	Диаметр цилиндра D <sub>N</sub> Н9
PSK00	6.0 - 140.0
PSK10	10.0 - 140.0
PSK20	10.0 - 320.0
PSK30	18.0 - 400.0
PSK40	50.0 - 700.0
PSK80	133.0 - 999.9
PSK50	250.0 - 999.9
PSK5X	1000.0 - 1200.0
PSK60	750.0 - 999.9
PSK6X	1000.0 - 2700.0

Для рекомендуемых диапазонов смотрите Таблицу XXIV

## Канавки

Уплотнение Степсйл® 2К также возможно для размеров канавок по ISO 7425/1.



**Таблица XXIII Материалы Туркон® и Зуркон® для Степсийл® 2К**

Материал, Применение, Свойства	Код	Материал O-кольца	Код	Рабочая температура O-кольца * °C	Материал уплотняемых поверхностей	MPa max.
<b>Туркон® T46</b> Стандартный материал в гидравлике, обладает высокой прочностью, хорошими свойствами скольжения и износостойкостью, устойчивостью при экструдировании. <b>Тест ВAM.</b> Заполнитель: бронза Цвет: от сероватого до темно-коричневого	T46	NBR - 70 Шор А	N	-30 до +100	Стальные трубы Закаленная сталь Чугун	70
		NBR - низкая темп. 70 Шор А	T	-45 до +80		
		FKM - 70 Шор А	V	-10 до +200		
<b>Туркон® T08</b> Обладает высокой прочностью, очень хорошей устойчивостью при экструдировании. Заполнитель из высококачественной бронзы Цвет: от светло- до темно-коричневого	T08	NBR - 70 Шор А	N	-30 до +100	Стальные трубы Закаленная сталь Чугун	80
		NBR - низкая темп. 70 Шор А	T	-45 до +80		
		FKM - 70 Шор А	V	-10 до +200		
<b>Туркон® T40</b> Во всех смазочных и несмазочных жидкостях, гидравлике с водными эмульсиями, при работе с мягкими поверхностями. Заполнитель: из углеродных волокон Цвет: серый	T40	NBR - 70 Шор А	N	-30 до +100	Сталь Чугун Нержавеющая сталь Алюминий Бронза Сплавы	30
		NBR - низкая темп. 70 Шор А	T	-45 до +80		
		FKM - 70 Шор А	V	-10 до +200		
		EPDM - 70 Шор А	E**	-45 до +145		
<b>Туркон® T29</b> Во всех смазочных и несмазочных жидкостях, гидравлических маслах несодержащих цинк, при работе с мягкими поверхностями, обладает хорошей устойчивостью при экструдировании. Заполнитель: высококачественные углеродные волокна Цвет: серый	T29	NBR - 70 Шор А	N	-10 до +200	Сталь Чугун Нержавеющая сталь Алюминий Бронза	70
		NBR - низкая темп. 70 Шор А	T	-45 до +80		
		FKM - 70 Шор А	V	-10 до +200		
		EPDM - 70 Шор А	E**	-45 до +145		
<b>Туркон® T05</b> Во всех смазочных гидравлических жидкостях, при работе с твердыми поверхностями, обладает очень хорошими свойствами скольжения, низкий коэффициент трения. Цвет: бирюзовый	T05	NBR - 70 Шор А	N	-30 до +100	Стальные трубы Закаленная сталь	25
		NBR - низкая темп. 70 Шор А	T	-45 до +80		
		FKM - 70 Шор А	V	-10 до +200		
<b>Туркон® T42</b> Во всех смазочных и несмазочных гидравлических жидкостях, обладает хорошей химической стойкостью, хорошими диэлектрическими свойствами. Заполнитель из фибростекла + MoS <sub>2</sub> Цвет: от серого до синего	T42	NBR - 70 Шор А	N	-30 до +100	Стальные трубы Закаленная сталь Чугун	40
		NBR - низкая темп. 70 Шор А	T	-45 до +80		
		FKM - 70 Шор А	V	-10 до +200		
<b>Туркон® T10</b> В гидравлических маслах и пневматике, во всех смазочных и несмазочных жидкостях, обладает высокой устойчивостью при экструдировании, хорошей химической устойчивостью. <b>Тест ВAM.</b> Заполнитель: углерод, графитные волокна Цвет: черный	T10	NBR - 70 Шор А	N	-30 до +100	Сталь Нержавеющая сталь	70
		NBR - низкая темп. 70 Шор А	T	-45 до +80		
		FKM - 70 Шор А	V	-10 до +200		
		EPDM - 70 Шор А	E**	-45 до +145		
<b>Зуркон® Z51***</b> В гидравлических смазочных жидкостях, обладает высокой абразивной стойкостью и стойкостью при экструдировании, ограниченная химическая устойчивость. Литой полиуретан Цвет: от желтого до светло-коричневого	Z51	NBR - 70 Шор А	N	-30 до +100	Сталь Закаленная сталь Чугун	80
		NBR - низкая темп. 70 Шор А	T	-45 до +80		
<b>Зуркон® Z80</b> В смазочных и несмазочных гидравлических жидкостях, обладает высокой абразивной устойчивостью, очень хорошей химической устойчивостью, ограниченной температурной устойчивостью. Ультра высокомолекулярный полиэтилен. Цвет: белый или почти белый	Z80	NBR - 70 Шор А	N	-30 до +80	Сталь Нержавеющая сталь Алюминий Бронза Керамические покрытия	45
		NBR - низкая темп. 70 Шор А	T	-45 до +80		

\* Рабочая температура активирующего элемента относится только к гидравлическим минеральным маслам  
Тест ВAM: "Федеральный институт испытания материалов", Германия

Маркированные материалы являются стандартными

\*\*Материал неподходящий для минеральных масел

\*\*\* Макс. Ø 2300 мм



## ■ Инструкция для монтажа

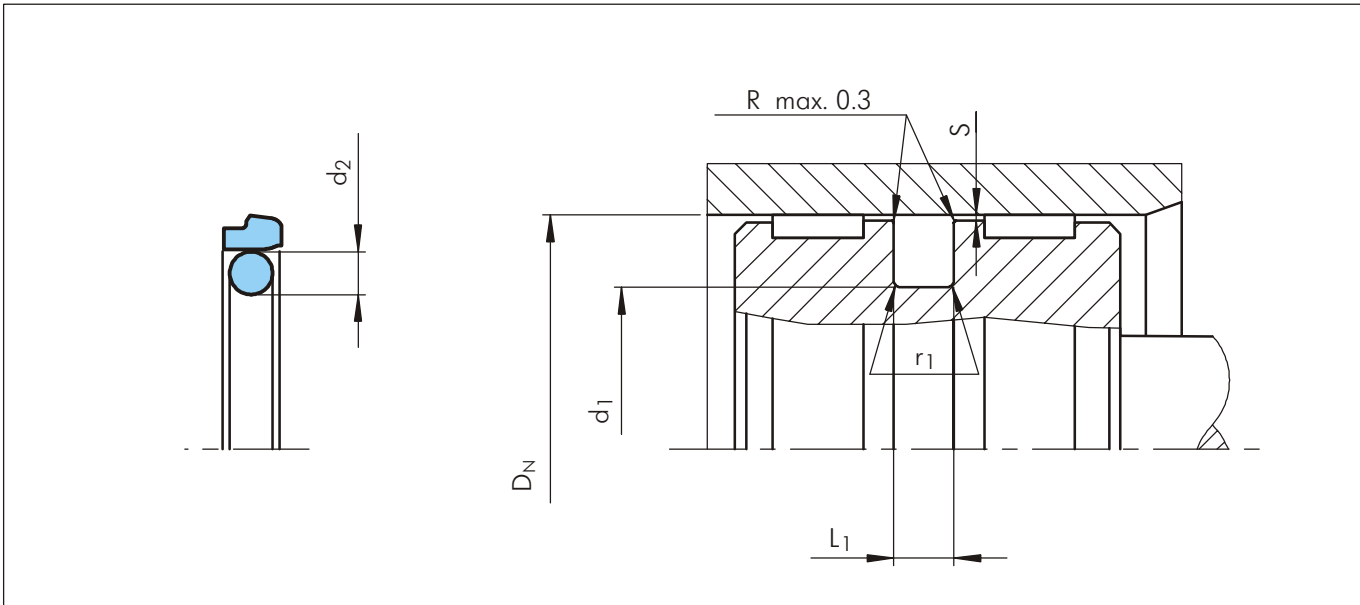


Рисунок 23 Схема монтажа

**Таблица XXIV Монтажные размеры - стандартные рекомендации**

Серия No	Диаметр цилиндра			Диаметр канавки	Ширина канавки	Радиус	Радиальный зазор			Поперечное сечение O-кольца
	D <sub>N</sub> H9						d <sub>1</sub> h9	L <sub>1</sub> +0.2	r <sub>1</sub>	
	Стандартное применение	Легкий режим работы	Тяжелый режим работы							10 МПа
PSK0	8 - 16.9	17 - 26.9	--	D <sub>N</sub> -4.9	2.2	0.4	0.30	0.20	0.15	1.78
PSK1	17 - 26.9	27 - 59.9	--	D <sub>N</sub> -7.3	3.2	0.6	0.40	0.25	0.15	2.62
PSK2	27 - 59.9	60 - 199.9	17 - 26.9	D <sub>N</sub> -10.7	4.2	1.0	0.50	0.30	0.20	3.53
PSK3	60 - 199.9	200 - 255.9	27 - 59.9	D <sub>N</sub> -15.1	6.3	1.3	0.70	0.40	0.25	5.33
PSK4	200 - 255.9	256 - 669.9	60 - 199.9	D <sub>N</sub> -20.5	8.1	1.8	0.80	0.60	0.35	7.00
PSK8	256 - 669.9	670 - 999.9	200 - 255.9	D <sub>N</sub> -24.0	8.1	1.8	0.90	0.70	0.40	7.00
PSK5	670 - 999.9	≥1000	256 - 669.9	D <sub>N</sub> -27.3	9.5	2.5	1.00	0.80	0.50	8.40
PSK6	≥ 1000**	--	670 - 999.9	D <sub>N</sub> -38.0	13.8	3.0	1.20	0.90	0.60	12.00

\* При давлении > 40 МПа используйте сопряжение H8/f8 (цилиндр/поршень) в зоне уплотнения \*\*Активирующий элемент имеет специальную форму

### Пример для заказа

Туркон® Степсийл®, в комплекте с O-кольцом, стандартное применение, серия PSK3 (из Таблицы XXIV).

Диаметр цилиндра: D<sub>N</sub> = 80.0 мм

Изделие No: PSK300800 (из Таблицы XXV)

Выберите материал из таблицы XVIII. Соответствующее условное обозначение прибавьте к номеру заказываемой детали (Таблица XXV).

Все вместе они формируют номер заказа. Номер заказа всех промежуточных размеров, которые не приведены в Таблице XXV, можно определить как в примере напротив.

\*\*\*Для диаметра ≥ 1000.0 мм умножьте на коэффициент 1.

Например: PSK6 для диаметра 1200.0 мм

Заказ No: PSK6 X1200 - T46N.

Заказ No	PSK3	0	0800	-	T46	N
Серия No						
Тип (Стандарт)						
Диаметр цилиндра x 10***						
Индекс качества (Стандарт)						
Код материала (Кольцевое уплотнение)						
Код материала (O-кольцо)						



Таблица XXV Стандартные серии / Но по каталогу

Диаметр цилиндра	Диаметр канавки	Ширина канавки	Но по каталогу	Размеры О-кольца
D <sub>N</sub> H9	d <sub>1</sub> h9	L <sub>1</sub> +0.2		
9.0	4.1	2.2	PSK000090	3.68 x 1.78
10.0	5.1	2.2	PSK000100	4.80 x 1.8
<b>12.0</b>	<b>7.1</b>	<b>2.2</b>	<b>PSK000120</b>	<b>6.70 x 1.8</b>
14.0	9.1	2.2	PSK000140	8.75 x 1.8
15.0	10.1	2.2	PSK000150	9.25 x 1.78
<b>16.0</b>	<b>11.1</b>	<b>2.2</b>	<b>PSK000160</b>	<b>10.82 x 1.78</b>
18.0	10.7	3.2	PSK100180	9.19 x 2.62
<b>20.0</b>	<b>15.1</b>	<b>2.2</b>	<b>PSK000200</b>	<b>14.00 x 1.78</b>
<b>20.0</b>	<b>12.7</b>	<b>3.2</b>	<b>PSK100200</b>	<b>12.37 x 2.62</b>
22.0	14.7	3.2	PSK100220	13.94 x 2.62
<b>25.0</b>	<b>17.7</b>	<b>3.2</b>	<b>PSK100250</b>	<b>17.12 x 2.62</b>
<b>25.0</b>	<b>14.3</b>	<b>4.2</b>	<b>PSK200250</b>	<b>13.87 x 3.53</b>
28.0	17.3	4.2	PSK200280	15.47 x 3.53
30.0	22.7	3.2	PSK100300	21.89 x 2.62
30.0	19.3	4.2	PSK200300	18.66 x 3.53
<b>32.0</b>	<b>24.7</b>	<b>3.2</b>	<b>PSK100320</b>	<b>23.47 x 2.62</b>
<b>32.0</b>	<b>21.3</b>	<b>4.2</b>	<b>PSK200320</b>	<b>20.22 x 3.53</b>
35.0	24.3	4.2	PSK200350	23.40 x 3.53
<b>40.0</b>	<b>32.7</b>	<b>3.2</b>	<b>PSK100400</b>	<b>31.42 x 2.62</b>
<b>40.0</b>	<b>29.3</b>	<b>4.2</b>	<b>PSK200400</b>	<b>28.17 x 3.53</b>
42.0	31.3	4.2	PSK200420	29.75 x 3.53
45.0	34.3	4.2	PSK200450	32.92 x 3.53
48.0	37.3	4.2	PSK200480	36.09 x 3.53
<b>50.0</b>	<b>39.3</b>	<b>4.2</b>	<b>PSK200500</b>	<b>37.70 x 3.53</b>
<b>50.0</b>	<b>34.9</b>	<b>6.3</b>	<b>PSK300500</b>	<b>32.69 x 5.33</b>
52.0	41.3	4.2	PSK200520	40.87 x 3.53
55.0	44.3	4.2	PSK200550	44.04 x 3.53
60.0	44.9	6.3	PSK300600	43.82 x 5.33
<b>63.0</b>	<b>52.3</b>	<b>4.2</b>	<b>PSK200630</b>	<b>50.39 x 3.53</b>
<b>63.0</b>	<b>47.9</b>	<b>6.3</b>	<b>PSK300630</b>	<b>46.99 x 5.33</b>
65.0	49.9	6.3	PSK300650	46.99 x 5.33
70.0	59.3	4.2	PSK200700	56.74 x 3.53
70.0	54.9	6.3	PSK300700	53.34 x 5.33
75.0	59.9	6.3	PSK300750	56.52 x 5.33
<b>80.0</b>	<b>64.9</b>	<b>6.3</b>	<b>PSK300800</b>	<b>62.87 x 5.33</b>
<b>80.0</b>	<b>59.5</b>	<b>8.1</b>	<b>PSK400800</b>	<b>58 x 7.0</b>
85.0	69.9	6.3	PSK300850	69.22 x 5.33
85.0	64.5	8.1	PSK400850	63 x 7.0
90.0	74.9	6.3	PSK300900	72.39 x 5.33
90.0	69.5	8.1	PSK400900	68 x 7.0
95.0	79.9	6.3	PSK300950	78.74 x 5.33
95.0	74.5	8.1	PSK400950	72 x 7.0

Диаметр цилиндра	Диаметр канавки	Ширина канавки	Но по каталогу	Размеры О-кольца
D <sub>N</sub> H9	d <sub>1</sub> h9	L <sub>1</sub> +0.2		
<b>100.0</b>	<b>84.9</b>	<b>6.3</b>	<b>PSK301000</b>	<b>81.92 x 5.33</b>
<b>100.0</b>	<b>79.5</b>	<b>8.1</b>	<b>PSK401000</b>	<b>78 x 7.0</b>
105.0	89.9	6.3	PSK301050	88.27 x 5.33
105.0	84.5	8.1	PSK401050	83 x 7.0
106.0	90.9	6.3	PSK301060	88.27 x 5.33
110.0	94.9	6.3	PSK301100	91.44 x 5.33
110.0	89.5	8.1	PSK401100	88 x 7.0
115.0	99.9	6.3	PSK301150	97.79 x 5.33
115.0	94.5	8.1	PSK401150	93 x 7.0
120.0	104.9	6.3	PSK301200	104.14 x 5.33
120.0	99.5	8.1	PSK401200	98 x 7.0
<b>125.0</b>	<b>109.9</b>	<b>6.3</b>	<b>PSK301250</b>	<b>107.32 x 5.33</b>
<b>125.0</b>	<b>104.5</b>	<b>8.1</b>	<b>PSK401250</b>	<b>103 x 7.0</b>
130.0	114.9	6.3	PSK301300	113.67 x 5.33
130.0	109.5	8.1	PSK401300	108 x 7.0
135.0	114.5	8.1	PSK401350	113.67 x 7.0
140.0	119.5	8.1	PSK401400	116.84 x 7.0
145.0	124.5	8.1	PSK401450	123.19 x 7.0
150.0	129.5	8.1	PSK401500	126.37 x 7.0
155.0	139.9	6.3	PSK301550	135.89 x 5.33
<b>160.0</b>	<b>144.9</b>	<b>6.3</b>	<b>PSK301600</b>	<b>142.24 x 5.33</b>
<b>160.0</b>	<b>139.5</b>	<b>8.1</b>	<b>PSK401600</b>	<b>135.89 x 7.00</b>
165.0	149.9	6.3	PSK301650	148.49 x 5.33
165.0	144.5	8.1	PSK401650	142.24 x 7.0
170.0	149.5	8.1	PSK401700	145.42 x 7.0
175.0	159.9	6.3	PSK301750	158.12 x 5.33
180.0	164.9	6.3	PSK301800	164.47 x 5.33
180.0	159.5	8.1	PSK401800	158.12 x 7.0
190.0	174.9	6.3	PSK301900	170.82 x 5.33
190.0	169.5	8.1	PSK401900	164.47 x 7.0
<b>200.0</b>	<b>184.9</b>	<b>6.3</b>	<b>PSK302000</b>	<b>183.52 x 5.33</b>
<b>200.0</b>	<b>179.5</b>	<b>8.1</b>	<b>PSK402000</b>	<b>177.17 x 7.0</b>
205.0	184.5	8.1	PSK402050	183.52 x 7.0
210.0	189.5	8.1	PSK402100	183.52 x 7.0
220.0	204.9	6.3	PSK302200	202.57 x 5.33
220.0	199.5	8.1	PSK402200	196.22 x 7.0
230.0	209.5	8.1	PSK402300	202.57 x 7.0
240.0	219.5	8.1	PSK402400	215.27 x 7.0
<b>250.0</b>	<b>229.5</b>	<b>8.1</b>	<b>PSK402500</b>	<b>227.97 x 7.0</b>
<b>250.0</b>	<b>226.0</b>	<b>8.1</b>	<b>PSK802500</b>	<b>227.97 x 7.0</b>
260.0	236.0	8.1	PSK802600	227.97 x 7.0
270.0	246.0	8.1	PSK802700	240.67 x 7.0



Диаметр цилиндра	Диаметр канавки	Ширина канавки	№ по каталогу	Размеры О-кольца*
$D_N$ H9	$d_1$ h9	$L_1$ +0.2		
280.0	256.0	8.1	PSK802800	253.37 x 7.0
300.0	276.0	8.1	PSK803000	266.07 x 7.0
306.0	285.5	8.1	PSK403060	278.77 x 7.0
310.0	286.0	8.1	PSK803100	278.77 x 7.0
<b>320.0</b>	<b>299.5</b>	<b>8.1</b>	<b>PSK403200</b>	<b>291.47 x 7.0</b>
<b>320.0</b>	<b>296.0</b>	<b>8.1</b>	<b>PSK803200</b>	<b>291.47 x 7.0</b>
330.0	306.0	8.1	PSK803300	304.17 x 7.0
340.0	316.0	8.1	PSK803400	316.87 x 7.0
345.0	324.5	8.1	PSK403450	316.87 x 7.0
350.0	326.0	8.1	PSK803500	316.87 x 7.0
360.0	336.0	8.1	PSK803600	329.57 x 7.0
370.0	346.0	8.1	PSK803700	342.27 x 7.0
380.0	356.0	8.1	PSK803800	354.97 x 7.0
<b>400.0</b>	<b>376.0</b>	<b>8.1</b>	<b>PSK804000</b>	<b>367.67 x 7.0</b>
420.0	396.0	8.1	PSK804200	393.07 x 7.0
430.0	406.0	8.1	PSK804300	405.26 x 7.0
440.0	416.0	8.1	PSK804400	405.26 x 7.0
450.0	426.0	8.1	PSK804500	417.96 x 7.0
480.0	456.0	8.1	PSK804800	456.06 x 7.0
<b>500.0</b>	<b>476.0</b>	<b>8.1</b>	<b>PSK805000</b>	<b>468.76 x 7.0</b>
520.0	499.5	8.1	PSK405200	494.16 x 7.0
540.0	516.0	8.1	PSK805400	506.86 x 7.0
600.0	576.0	8.1	PSK806000	557.66 x 7.0
650.0	626.0	8.1	PSK806500	608.08 x 7.0
700.0	672.7	9.5	PSK507000	670 x 8.4
800.0	772.7	9.5	PSK508000	770 x 8.4
860.0	832.7	9.5	PSK508600	830 x 8.4
900.0	872.7	9.5	PSK509000	870 x 8.4
920.0	892.7	9.5	PSK509200	890 x 8.4
1000.0	972.7	9.5	PSK5X1000	970 x 8.4
1000.0	962.0	13.8	PSK6X1000	960 x 12.0
1200.0	1172.7	9.5	PSK5X1200	1170 x 8.4
1200.0	1162.0	13.8	PSK6X1200	1160 x 12.0
1500.0	1462.0	13.8	PSK6X1500	1460 x 12.0
2000.0	1962.0	13.8	PSK6X2000	1960 x 12.0
2700.0	2662.0	13.8	PSK6X2700	2660 x 12.0

Диаметр цилиндра, выделенный **черным курсивом**, соответствует ISO 3320

Также могут быть поставлены и другие размеры до 2700 мм включительно, включая размеры в дюймах

\*Все О-кольца с поперечным сечением 12 мм поставляются как специальный Профильринг