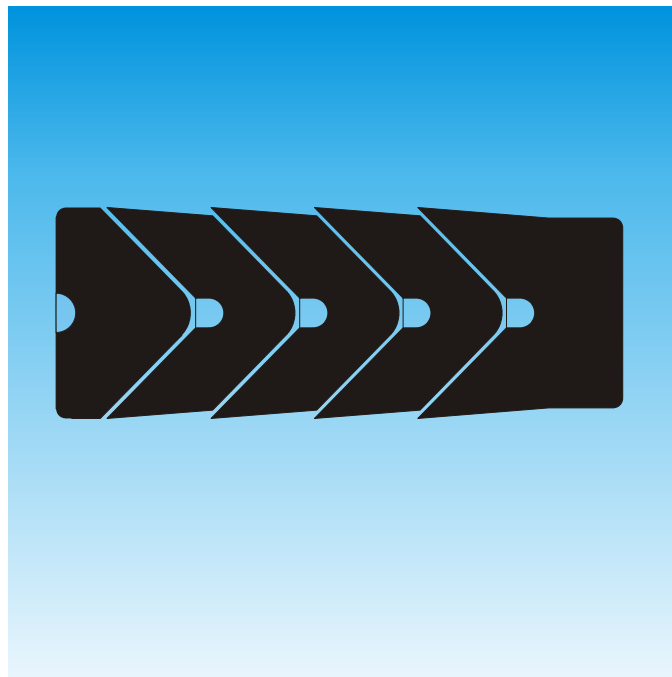

ПОЛИПАК[®] ВИЙПАК



- Однонаправленного действия -
- Штоковые и поршневые уплотнения -
 - Шевронный пакет -
- С опорным кольцом и активирующимся давлением кольцом -
- С анти-экструдирующим кольцом и без анти-экструдирующего кольца -
 - Материал -
- Резина усиленная тканью - POM или PTFE -





Вийпак

Описание

Уплотнение Вийпак представляет комплект шевронных колец, усиленных тканью. Уплотнение состоит из опорного кольца, V-образного сальникового кольца и активирующегося давлением кольца.

Опорное или основное кольцо подводит и поддерживает другие V-образные кольца, чем и обеспечивает очень хорошую работу. Специальные варианты уплотнения включают и анти-экструдированные кольца, с внутренней или с внешней стороны для применения в поршневых штоках и поршнях. При стандартных вариантах опорное кольцо изготовлено из резины усиленная хлопчатобумажной тканью для большей анти-экструдированной устойчивости.

Находящиеся в середине V-образные кольца являются реальными уплотняющими элементами уплотнения Вийпак. Их особая форма улучшает качество уплотнения при высоком давлении. При стандартных вариантах они изготавливаются из усиленной прорезиненной хлопчатобумажной ткани с хорошим эффектом уплотнения и высокой устойчивостью на экструдирование.

Под давлением активирующее кольцо обеспечивает равномерную нагрузку и на другие кольца. Этот элемент изготавливается из резины на основании ацетала или из усиленного хлопчатобумажной тканью нитрильного каучука для диаметров > 300 мм (стандартный материал).

Форма

Уплотнение Вийпак существует в различных вариантах. Стандартное уплотнение состоит из опорного кольца, двух V-образных колец, усиленных хлопчатобумажной тканью, одного резинового V-образного кольца и активирующего кольца.

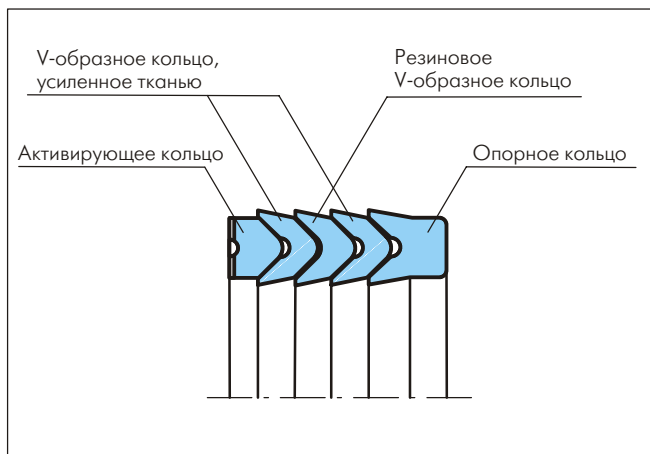


Рисунок 2 Вийпак, стандартный вариант

Если резиновое V-образное кольцо не входит в состав Вийпак (обозначено в таблице IV символом ^), в этом случае в комплект Вийпак входят три V-образных кольца, усиленные тканью, как показано на рисунке ниже.

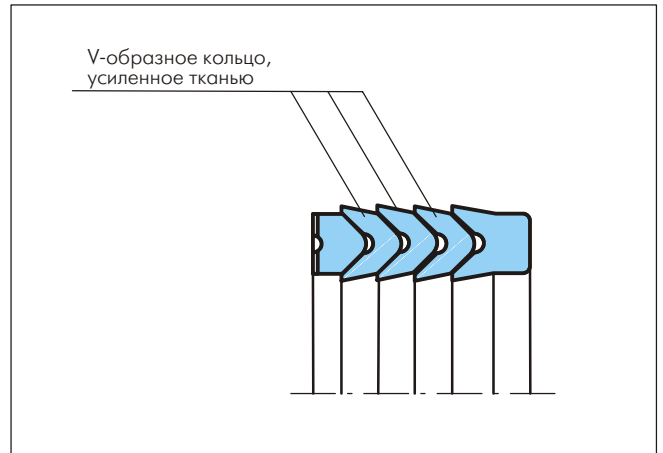


Рисунок 3 Модель Вийпак с 3-мя усиленными V-образными кольцами

Там, где экструдированный зазор больше обозначенного или для условий более высокого давления, могут быть изготовлены специальные модели, включающие анти-экструдированные кольца, подходящие для штоков (оканчивающиеся на NEI) и поршней (оканчивающиеся на NEO) в номенклатуре Полипак.

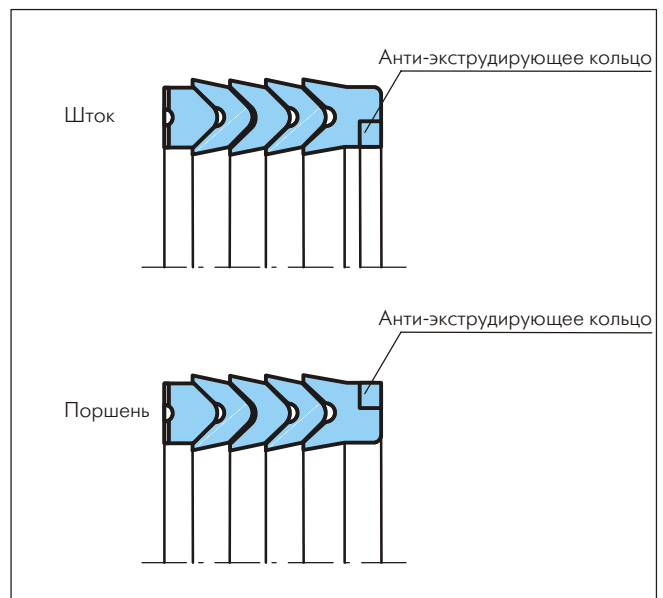


Рисунок 4 Модели Вийпак с анти-экструдировующим кольцом



Преимущества

- Исключительная износостойкость
- Возможность регулировки предварительного нажима
- Отличное поведение при тяжелых условиях работы
- Возможность замены штокового уплотнения без разборки всего цилиндра
- Долговечность

Примерные области применения

Уплотнения ВИЙПАК рекомендуются для применения в гидравлических цилиндрах однонаправленного и двунаправленного действия (монтирующиеся противоположно направленные относительно друг друга) в следующих применениях:

- Судовая гидравлика
- Экскаваторы
- Металлургические заводы
- Прессы

Технические данные

Давление: до 40 МПа
Скорость: до 0.5 м/сек
Температура: от -30°C до +200°C
Среда: гидравлические жидкости, гидравлические жидкости на основе минеральных масел, водно-масляные и водно-гликольные эмульсии
Тип канавки: открытая

Важно:

Вышеуказанные значения являются максимальными и не рекомендуется использовать их в режимах, близких к максимальным по нескольким параметрам, т.е. максимальная скорость зависит от выбора материала, давления, температуры и величины зазора.

Размеры зазора

Для избежания экструирования разница между диаметром поршня и диаметром цилиндра со стороны низкого давления должна быть максимум 0.3 мм, как и между штоком и штоковой втулкой. Для применения Вийпак с опорным кольцом, эти значения можно удвоить.

Материалы

Компоненты ВИЙПАК изготовлены из различных комбинаций материалов, согласно их специфическому применению (смотри таблицу ниже).

Таблица III Выбор материала

Код материала комплекта	Температура	Материал кольцевого уплотнения	Материал активирующего кольца
N000C	-30 до + 130°C	NBR, усиленный хлопчатобумажной тканью	ROM-GL-BK до 300 мм I.D. NBR, усиленный хлопчатобумажной тканью более 300 мм I.D.
V0P0C	-20 до + 150°C	FKM, усиленный хлопчатобумажной тканью	ROM-GL-BK до 300 мм I.D. FKM, усиленный хлопчатобумажной тканью более 300 мм I.D.
V0P0A	-20 до + 200°C	FKM, усиленный тканью из арамида	PTFE наполнитель до 300 мм I.D. FKM, усиленный тканью из арамида более 300 мм I.D.

 Маркированный материал стандартный



■ Инструкции для монтажа

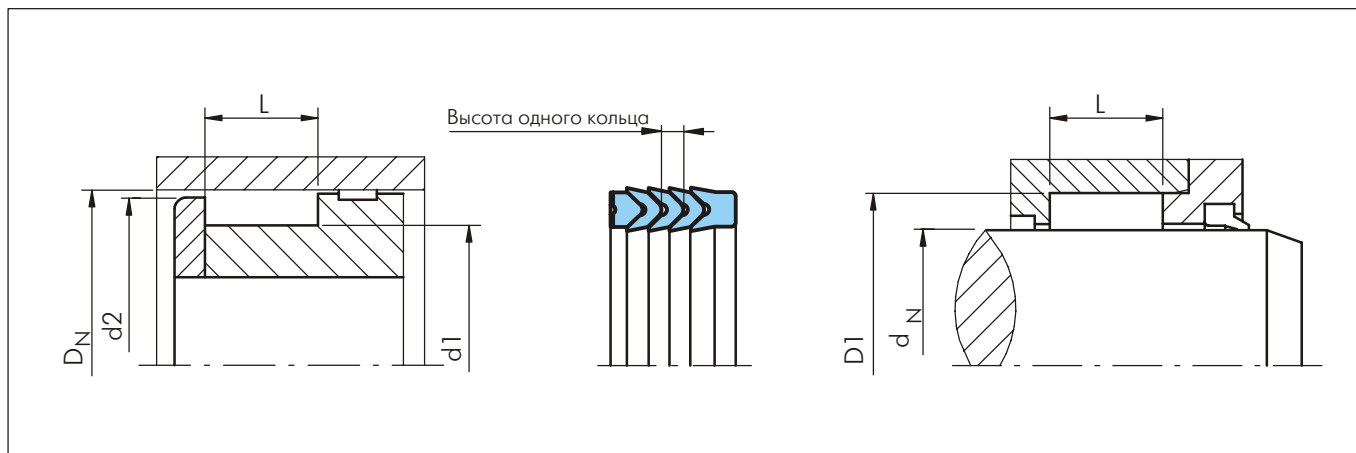


Рисунок 5 Схема монтажа

Таблица IV Монтажные размеры / No по каталогу

Диаметр штока/ канавки	Диаметр цилиндра/ канавки	Ширина канавки	Диаметр	Высота одного кольца	Специальная модель	Кат. No Полипак*	No по каталогу
d_N h9/F8	D_1 H11	L -0.25	d_2 +/-0.1				
d_1 h11	D_N H9/f8						
10.00	20.00	11.00	19.00	1.70		CH 078039/B	RCH000100
12.00	25.00	14.32	24.00	2.56		CH 098047/B	RCH000120
12.70	25.40	19.05	24.40	3.17		CH 100050	RCH000127
14.00	27.00	14.32	26.00	2.56	#	CH 106055/B	RCH000140
16.00	29.00	14.32	28.00	2.56		CH 114062/B	RCH000160
18.00	31.00	14.32	30.00	2.56		CH 122070/B	RCH000180
18.25	28.57	16.05	27.60	2.56		CH 112071	RCH000183
20.00	30.00	21.50	29.00	3.81		CH 118078	RCH000200
20.00	31.50	17.50	30.50	2.97		CH 124078	RCH100200
20.00	32.00	18.15	31.00	3.15	#	CH 125078	RCH200200
20.00	33.00	14.32	32.00	2.56		CH 129078/B	RCH300200
20.00	36.00	24.00	35.00	4.04		CH 141078	RCH400200
22.00	32.00	18.13	31.00	2.75		CH 125086	RCH000220
22.00	38.00	26.00	37.00	4.21		CH 149086	RCH100220
22.00	40.00	22.50	39.00	3.70		CH 157086	RCH200220
25.00	35.00	17.30	34.00	2.82		CH 137098	RCH000250
25.00	40.00	19.84	39.00	3.50		CH 157098	RCH100250
25.00	42.00	25.40	41.00	4.29		CH 165098	RCH200250
25.00	45.00	25.40	44.00	4.50	#	CH 177098	RCH300250
25.40	38.10	19.45	37.10	3.48		CH 150100	RCH000254
26.00	45.00	29.37	44.00	5.16		CH 177102	RCH000260
28.00	40.00	17.00	39.00	2.80		CH 157110	RCH000280
28.00	44.00	17.62	43.00	3.17	#	CH 173110/B	RCH100280
28.00	44.00	24.00	43.00	4.15	#	CH 173110/1	RCH200280
28.57	41.27	19.84	40.30	3.50		CH 162112	RCH000286
30.00	40.00	21.80	39.00	3.76		CH 157118	RCH000300
30.00	42.00	20.00	41.00	3.50		CH 165118	RCH100300

*# и ^^ смотри стр. 16

* Так как в кат. No Полипак не указывается материал, просим всегда записывать полный номер



Полипак® - Вийпак

Диаметр штока/ канавки	Диаметр цилиндра/ канавки	Ширина канавки	Диаметр	Высота одного кольца	Специальная модель		Кат. No Полипак*	No по каталогу
d_N h9/F8	D_1 H11	L -0.25	d_2 +/-0.1					
d_1 h11	D_N H9/f8							
30.00	50.00	29.37	49.00	5.08			CH 196118	RCH300300
31.75	44.45	16.25	43.40	3.19			CH 175125/1	RCH000318
31.75	44.45	19.05	43.40	3.50			CH 175125	RCH100318
31.75	47.62	29.05	46.60	4.34		^	CH 187125	RCH200318
32.00	42.00	17.30	41.00	2.82			CH 165125	RCH000320
32.00	48.00	17.63	47.00	3.17	#	^	CH 188125/B	RCH100320
34.92	47.62	20.64	46.60	3.43			CH 187137	RCH000349
34.92	50.80	24.21	49.80	4.14	#		CH 200137	RCH100349
35.00	45.00	21.78	44.00	3.81			CH 177137	RCH000350
35.00	50.00	22.50	49.00	3.57			CH 196137	RCH100350
36.00	52.00	17.60	51.00	3.17			CH 204141/B	RCH100360
38.00	55.00	28.00	54.00	5.05			CH 216149	RCH000380
38.10	50.80	19.45	49.80	3.51			CH 200150	RCH000381
38.10	53.97	25.27	53.00	4.60			CH 212150	RCH100381
38.10	53.97	27.78	53.00	4.60			CH 212150/1	RCH200381
39.00	55.00	25.40	54.00	4.65		^	CH 216153	RCH000390
40.00	50.00	17.30	49.00	2.82			CH 196157	RCH000400
40.00	55.00	22.62	54.00	3.84			CH 216157	RCH100400
40.00	55.00	26.19	54.00	3.84			CH 216157/1	RCH200400
40.00	56.00	17.63	55.00	3.17			CH 220157/B	RCH300400
40.00	60.00	30.00	59.00	5.16	#		CH 236157	RCH400400
40.00	65.00	35.72	64.00	6.15			CH 255157	RCH500400
44.45	57.15	21.83	56.20	3.38			CH 225175	RCH000445
44.45	60.32	27.80	59.30	4.07	#		CH 237175	RCH100445
45.00	55.00	17.50	54.00	2.80			CH 216177	RCH000450
45.00	60.00	22.22	59.00	3.89			CH 236177	RCH100450
45.00	65.00	28.00	64.00	5.34			CH 255177	RCH200450
48.00	60.00	25.00	59.00	4.07		^	CH 236188	RCH000480
50.00	70.00	21.94	69.00	3.95			CH 275196/B	RCH200500
50.00	70.00	30.00	69.00	5.16			CH 275196	RCH300500
50.80	63.50	19.84	62.50	3.35			CH 250200	RCH000508
50.80	66.67	23.00	65.70	4.27			CH 262200	RCH100508
50.80	66.67	25.27	65.70	4.27			CH 262200/1	RCH200508
50.80	69.85	33.50	68.80	5.08	#	^	CH 275200	RCH300508
50.80	70.80	38.50	69.80	6.75	#		CH 278200	RCH400508
51.00	69.00	28.00	68.00	5.03			CH 271200	RCH000510
53.97	63.50	16.67	62.50	2.59	#	^	CH 250212	RCH000540
53.97	66.67	19.45	65.70	3.35	#		CH 262212	RCH100540
53.97	69.85	25.27	68.80	4.07			CH 275212	RCH200540
55.00	67.00	25.00	66.00	4.07			CH 263216	RCH000550
55.00	70.00	26.50	69.00	4.02			CH 275216	RCH100550
55.00	75.00	30.00	74.00	6.48			CH 295216	RCH200550
55.00	75.00	38.50	74.00	6.48			CH 295216/1	RCH400550
55.00	80.00	33.73	79.00	5.16	#		CH 314216	RCH500550
56.00	76.00	21.95	75.00	3.94		^	CH 299220/B	RCH000560

*# и ^^ смотри стр. 16

* Так как в кат. No Полипак не указывается материал, просим всегда записывать полный номер



Диаметр штока/ канавки	Диаметр цилиндра/ канавки	Ширина канавки	Диаметр	Высота одного кольца	Специальная модель		Кат. No Полипак*	No по каталогу
d_N h9/F8	D_1 H11	L -0.25	d_2 +/-0.1					
d_1 h11	D_N H9/f8							
56.00	76.00	33.40	75.00	5.38			CH 299220	RCH100560
57.15	69.85	19.05	68.80	3.25			CH 275225	RCH000572
57.15	73.02	27.78	72.00	4.27	#		CH 287225	RCH100572
57.15	76.20	32.54	75.20	5.16			CH 300225	RCH200572
60.00	76.00	29.00	75.00	4.34			CH 299236	RCH100600
60.00	77.00	27.00	76.00	4.59			CH 303236	RCH200600
60.00	80.00	32.15	79.00	5.66			CH 314236	RCH300600
63.00	83.00	21.94	82.00	3.95			CH 326248/B	RCH000630
63.00	85.00	32.00	84.00	5.67			CH 334248	RCH100630
63.50	80.00	28.00	79.00	5.03		^	CH 314250	RCH200635
63.50	82.50	26.59	81.50	4.76			CH 325250	RCH300635
63.50	82.50	31.62	81.50	4.76			CH 325250/1	RCH400635
64.00	80.00	25.80	79.00	4.65			CH314251	RCH000640
65.00	77.00	21.00	76.00	4.04			CH 303255	RCH000650
65.00	80.00	26.00	79.00	4.00	#		CH 314255	RCH100650
65.00	85.00	29.00	84.00	5.21			CH 334255	RCH200650
65.00	90.00	30.00	89.00	5.00		^	CH 354255	RCH300650
66.30	85.00	24.13	84.00	4.60	#		CH 334261	RCH000663
68.00	88.00	30.00	87.00	5.21	#		CH 346267	RCH000680
69.85	88.90	25.40	87.90	4.83			CH 350275	RCH100699
69.85	88.90	35.50	87.90	4.83			CH 350275/1	RCH200699
70.00	85.00	28.00	84.00	4.32			CH 334275	RCH100700
70.00	90.00	21.95	89.00	3.95		^	CH 354275/B	RCH200700
70.00	90.00	30.00	89.00	5.08			CH 354275	RCH300700
72.00	90.00	30.16	89.00	4.86		^	CH 354283	RCH000720
73.02	88.90	26.58	87.90	4.34			CH 350287	RCH000730
75.00	90.00	22.50	89.00	4.04			CH 354295	RCH000750
75.00	95.00	30.00	94.00	5.21			CH 374295	RCH100750
75.00	100.00	30.00	99.00	5.80		^	CH 393295	RCH300750
75.00	100.00	37.50	99.00	6.32	#	^	CH 393295/1	RCH400750
76.20	88.90	16.27	87.90	2.78			CH 350300	RCH000762
76.20	95.25	25.52	94.20	5.16	#		CH 375300/1	RCH100762
76.20	95.25	28.97	94.20	5.16			CH 375300	RCH200762
80.00	95.00	17.50	94.00	3.05			CH 374314	RCH000800
80.00	100.00	30.00	99.00	4.83			CH 393314	RCH100800
80.00	105.00	27.41	104.00	4.98		^	CH 413314/B	RCH200800
82.55	101.60	28.97	100.60	4.88			CH 400325	RCH100826
85.00	100.00	17.30	99.00	2.50			CH 393334	RCH000850
85.00	105.00	30.00	104.00	5.35			CH 413334	RCH100850
85.72	104.77	29.37	103.80	4.88			CH 412337	RCH100857
88.90	101.60	17.00	100.60	3.40			CH 400350	RCH000889
88.90	107.95	33.33	106.90	4.90		^	CH 425350/1	RCH200889
89.00	105.00	25.80	104.00	4.65			CH 413350	RCH000890
90.00	105.00	31.75	104.00	5.71			CH 413354	RCH000900
90.00	110.00	25.00	109.00	4.88			CH 433354/1	RCH100900

*# и ^^ смотри стр. 16

* Так как в кат. No Полипак не указывается материал, просим всегда записывать полный номер



Полипак® - Вийпак

Диаметр штока/ канавки	Диаметр цилиндра/ канавки	Ширина канавки	Диаметр	Высота одного кольца	Специальная модель		Кат. No Полипак*	No по каталогу
d_1 h11	D_N H9/f8							
90.00	110.00	26.88	109.00	4.88			CH 433354	RCH200900
90.00	115.00	27.41	114.00	4.98		^	CH 452354/B	RCH300900
92.07	111.13	29.37	110.10	5.16	#	^	CH 437362	RCH000921
95.00	110.00	24.00	109.00	4.11			CH 433374	RCH000950
95.25	111.13	24.30	110.10	4.09	#	^	CH 437375	RCH000953
98.42	123.82	36.96	122.80	6.55			CH 487387	RCH100984
100.00	114.30	20.64	113.30	3.57			CH 450393	RCH001000
100.00	115.00	25.30	114.00	3.96			CH 452393	RCH101000
100.00	120.00	28.00	119.00	5.16			CH 472393	RCH201000
100.00	120.00	31.00	119.00	5.16	#		CH 472393/1	RCH301000
100.00	125.00	27.40	124.00	4.98		^	CH 492393/B	RCH401000
100.00	125.00	36.90	124.00	6.60		^	CH 492393	RCH501000
101.60	127.00	32.15	126.00	5.82	#		CH 500400	RCH001016
104.00	130.00	37.00	129.00	6.73			CH 511409	RCH001040
105.00	120.00	25.00	119.00	4.00			CH 472413	RCH001050
105.00	125.00	29.76	124.00	5.00		^	CH 492413	RCH201050
105.00	135.00	34.50	134.00	5.80		^	CH 531413	RCH301050
106.00	135.00	33.00	134.00	5.65	#	^	CH 531417	RCH001060
110.00	132.00	36.50	131.00	6.96			CH 519433	RCH201100
111.12	136.52	38.89	135.50	6.53	#	^	CH 537437	RCH001111
114.00	130.00	25.80	129.00	4.80			CH511448	RCH001140
114.30	127.00	18.41	126.00	3.43			CH 500450	RCH001143
114.30	133.35	28.18	132.30	5.26		^	CH 525450	RCH101143
114.30	139.70	31.75	138.70	5.56	#	^	CH 550450	RCH201143
115.00	140.00	37.12	139.00	6.00		^	CH 551452	RCH101150
117.47	142.87	36.10	141.90	6.15	#	^	CH 562462	RCH001175
120.00	140.00	30.00	139.00	5.36			CH 551472	RCH001200
125.00	145.00	29.62	144.00	5.18			CH 570492	RCH001250
125.00	150.00	27.40	149.00	4.98			CH 590492/B	RCH101250
125.00	155.00	34.50	154.00	5.80	#	^	CH 610492	RCH201250
127.00	152.40	38.63	151.40	6.48			CH 600500	RCH001270
130.00	150.00	29.76	149.00	4.96			CH 590511	RCH001300
130.00	155.00	40.00	154.00	7.25	#	^	CH 610511	RCH101300
130.00	160.00	41.50	159.00	5.50	#		CH 629511	RCH201300
130.00	160.00	43.50	159.00	5.50	#		CH 629511/1	RCH301300
135.00	155.00	30.55	154.00	5.11			CH 610531	RCH001350
139.70	165.10	37.30	164.10	5.56	#	^	CH 650550	RCH001397
140.00	160.00	28.50	159.00	5.16			CH 629551	RCH001400
140.00	165.00	41.95	164.00	6.56	#		CH 649551	RCH101400
140.00	170.00	32.97	169.00	5.99		^	CH 669551/B	RCH201400
145.00	170.00	38.10	169.00	6.45		^	CH 669570	RCH001450
146.05	171.45	38.89	170.40	6.53		^	CH 675575	RCH001461
150.00	170.00	30.56	169.00	5.16			CH 669590	RCH001500
150.00	180.00	40.00	179.00	6.28		^	CH 708590	RCH101500
152.40	177.80	33.34	176.80	5.77		^	CH 700600	RCH001524

*# и ^^ смотри стр. 16

* Так как в кат. No Полипак не указывается материал, просим всегда записывать полный номер



Диаметр штока/ канавки	Диаметр цилиндра/ канавки	Ширина канавки	Диаметр	Высота одного кольца	Специальная модель		Кат. No Полипак*	No по каталогу
d_N h9/F8	D_1 H11	L -0.25	d_2 +/-0.1					
d_1 h11	D_N H9/f8							
154.00	175.00	29.44	174.00	5.31		^	CH 688606	RCH001540
157.00	182.00	30.25	181.00	5.72		^	CH 716618	RCH001570
160.00	180.00	30.00	179.00	5.00	#		CH 708629	RCH001600
160.00	190.00	32.97	189.00	5.99		^	CH 748629/B	RCH101600
161.92	180.97	28.57	180.00	5.00	#	^	CH 712637	RCH001619
170.00	195.00	37.50	194.00	6.55		^	CH 767669	RCH001700
170.00	200.00	50.00	199.00	8.00	#	^	CH 787669	RCH101700
171.45	187.32	24.20	186.30	4.09	#	^	CH 737675	RCH001715
175.00	200.00	42.00	199.00	7.54			CH 787688	RCH001750
177.80	196.85	31.00	195.80	5.16		^	CH 775700	RCH001778
177.80	203.20	32.54	202.20	5.95		^	CH 800700	RCH101778
180.00	210.00	32.97	209.00	5.99			CH 826708/B	RCH001800
180.97	203.20	31.75	202.20	5.95			CH 800712	RCH000810
187.32	200.00	21.74	199.00	3.86		^	CH 787737	RCH001873
190.50	222.25	50.00	221.20	7.57		^	CH 875750	RCH001905
200.00	220.00	30.00	219.00	5.00			CH 866787	RCH002000
200.00	230.00	32.97	229.00	5.99		^	CH 905787/B	RCH102000
205.00	225.00	19.48	224.00	3.17		^	CH 885807	RCH002050
210.00	240.00	34.50	239.00	5.80			CH 944826	RCH002100
210.00	240.00	42.10	239.00	7.55		^	CH 944826/1	RCH102100
220.00	250.00	52.00	249.00	8.25		^	CH 984866	RCH002200
224.00	254.00	32.97	253.00	5.99		^	CH 1000881/B	RCH002240
228.60	254.00	38.10	253.00	6.30		^	CH 1000900	RCH002286
228.60	260.35	48.42	259.30	8.46			CH 1025900	RCH102286
240.00	270.00	45.00	269.00	8.03		^	CH 1062944	RCH002400
250.00	270.00	32.00	269.00	5.00			CH 1062984	RCH002500
254.00	279.40	38.10	268.40	5.95		^	CH 11001000	RCH002540
268.29	298.45	45.24	297.40	7.97		^	CH 11751056	RCH002683
269.88	307.98	53.97	307.00	8.44		^	CH 12121062	RCH002699
280.00	315.00	38.45	314.00	6.98		^	CH 12401102/B	RCH002800
288.93	307.98	28.57	307.00	5.21		^	CH 12121137	RCH002889
290.00	320.00	50.80	319.00	7.29		^	CH 12591141	RCH002900
300.00	320.00	32.00	319.00	5.00			CH 12591181	RCH003000
304.80	330.20	38.10	329.20	6.55		^	CH 13001200	RCH003048
310.00	330.00	30.00	329.00	5.50		^	CH 12991220	RCH003100
315.00	350.00	38.45	349.00	6.98		^	CH 13771240/B	RCH003150
320.00	365.00	55.00	364.00	8.50		^	CH 14371259	RCH003200
340.00	380.00	60.00	379.00	10.41		^	CH 14961338	RCH003400
350.00	390.00	60.00	389.00	10.54	#	^	CH 15351377	RCH003500
355.60	381.00	38.10	380.00	5.95			CH 15001400	RCH003556
368.30	406.40	57.15	405.40	10.00		^	CH 16001450	RCH003683
369.00	400.00	45.00	399.00	7.68		^	CH 15741452	RCH003690
400.00	440.00	54.00	439.00	8.38		^	CH 17321574	RCH004000
416.00	450.00	50.00	449.00	8.67		^	CH 17711637	RCH004160
420.00	460.00	51.60	459.00	8.40			CH 18111653	RCH004200

*# и ^^ смотри стр. 16

* Так как в кат. No Полипак не указывается материал, просим всегда записывать полный номер



Полипак® - Вийпак

Диаметр штока/ канавки	Диаметр цилиндра/ канавки	Ширина канавки	Диаметр	Высота одного кольца	Специальная модель		Кат. No Полипак*	No по каталогу
d_N h9/f8	D_1 H11	L -0.25	d_2 +/-0.1					
d_1 h11	D_N H9/f8				10.40		^	CH 21451988
505.00	545.00	60.00	544.00	6.35	#		CH 29532756	RCH007000
700.00	750.00	73.00	749.00					

* Так как в кат. No Полипак не указывается материал, просим всегда записывать полный номер

Таблица V Пояснение к разделу "Специальные модели"

Не существует с резиновым V-кольцом		^		
Возможно при заказе	#			

Пример для заказа

Для **штокового или поршневого** стандартного Вийпак уплотнения, состоящее из: опорного кольца, 3-х V-образных кольцевых элементов и активирующего кольца:

Диаметр штока/канавки: $d_N/d_1 = 80.0$ мм
 Диаметр канавки/цилиндра: $D_1/D_N = 100.0$ мм
 No по каталогу: RCH1 0 0800
 Код материала комплекта: N000C
 No Полипак: CH 393314

Заказ No	RCH1	0	0800	-	N000C
Серия No					
Тип (Стандарт)					
Диаметр штока, умноженный на 10					
Индекс качества					
Код материала комплекта					



■ Инструкция для монтажа, Тип Полипак® CH/NEO (с опорным кольцом)

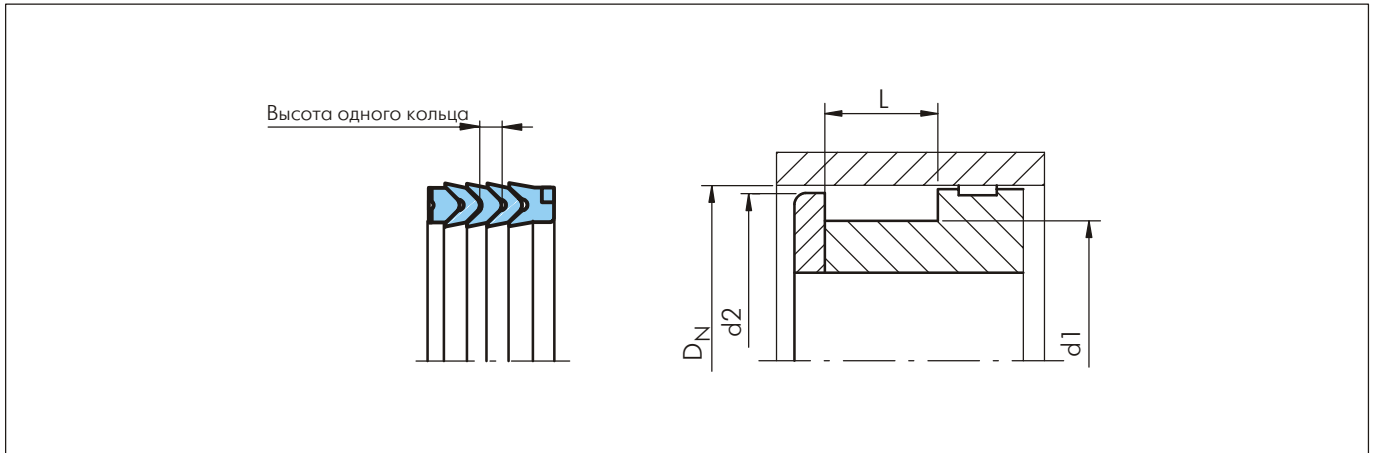


Рисунок 6 Схема монтажа

Таблица VI Монтажные размеры / No по каталогу

Диаметр цилиндра	Диаметр канавки	Ширина канавки	Диаметр	Высота одного кольца	Специальная модель		Кат. No Полипак*	No по каталогу
D_N H9/f8	d_1 h11	L -0.25	d_2 +/-0.1					
80.00	60.00	32.15	79.00	5.66			CH 314236/NEO	PCH1E0800
88.90	69.85	35.50	87.90	4.83			CH 350275/1/NEO	PCH0E0889
90.00	70.00	30.00	89.00	5.08			CH 354275/NEO	PCH0E0900
95.25	76.20	28.97	94.20	5.16			CH 375300/NEO	PCH0E0952
95.25	82.55	21.72	94.20	3.71	#	^	CH 375325/NEO	PCH1E0952
101.60	85.72	26.75	100.60	4.14		^	CH 400337/NEO	PCH0E1016
107.95	88.90	31.00	106.90	4.90		^	CH 425350/NEO	PCH0E1079
114.30	88.90	35.32	113.30	6.55		^	CH 450350/NEO	PCH0E1143
114.30	95.25	25.40	113.30	5.00		^	CH 450375/NEO	PCH1E1143
114.30	98.42	26.59	113.30	4.34		^	CH 450387/NEO	PCH2E1143
125.00	100.00	36.90	124.00	6.60		^	CH 492393/NEO	PCH1E1250
125.00	105.00	27.00	124.00	5.00	#	^	CH 492413/1/NEO	PCH2E1250
127.00	101.60	32.15	126.00	5.82	#		CH 500400/NEO	PCH0E1270
127.00	107.95	30.00	126.00	4.52		^	CH 500425/NEO	PCH1E1270
139.70	114.30	33.50	138.70	5.56		^	CH 550450/1/NEO	PCH0E1397
140.00	115.00	37.12	139.00	6.00		^	CH 551452/NEO	PCH0E1400
140.00	120.00	30.00	139.00	5.36			CH 551472/NEO	PCH1E1400
150.00	120.00	44.00	149.00	7.50			CH 590472/NEO	PCH0E1500
152.40	127.00	38.63	151.40	6.48			CH 600500/NEO	PCH0E1524
160.00	130.00	41.50	159.00	5.50	#		CH 629511/NEO	PCH1E1600
160.00	130.00	43.50	159.00	5.50	#		CH 629511/1/NEO	PCH2E1600
187.32	171.45	24.20	186.30	4.09	#	^	CH 737675/NEO	PCH0E1873
210.00	180.00	32.97	209.00	5.99			CH 826708/B/NEO	PCH0E2100
222.25	190.50	50.00	221.20	7.57		^	CH 875750/NEO	PCH0E2222
280.00	250.00	32.97	279.00	5.99		^	CH 1102984/B/NEO	PCH0E2800

* Так как в кат. No Полипак не указывается материал, просим всегда записывать полный номер

Таблица VII Пояснение к разделу "Специальные модели"

Не существует с резиновым V-кольцом		^		
Возможно при заказе	#			



Полипак® - Вийпак - для поршней

Пример для заказа

Для применения в **поршнях** стандартного Вийпак уплотнения, состоящее из: опорного кольца **с анти-экструдирующим кольцом**, 3-х V-образных кольцевых элементов и активирующего кольца:

Диаметр цилиндра: $D_N = 150.0$ мм
Диаметр канавки: $d_1 = 120.0$ мм
No по каталогу: PCH0 E 1500
Код материала комплекта: N000C
No Полипак: CH 590472/NEO

Заказ No	PCH0	E	1500	-	N000C
Серия No					
Тип (Стандарт)					
Диаметр цилиндра, умноженный на 10					
Индекс качества					
Код материала комплекта					



■ Инструкции для монтажа, Тип Полипак® CH/NEI (с опорным кольцом)

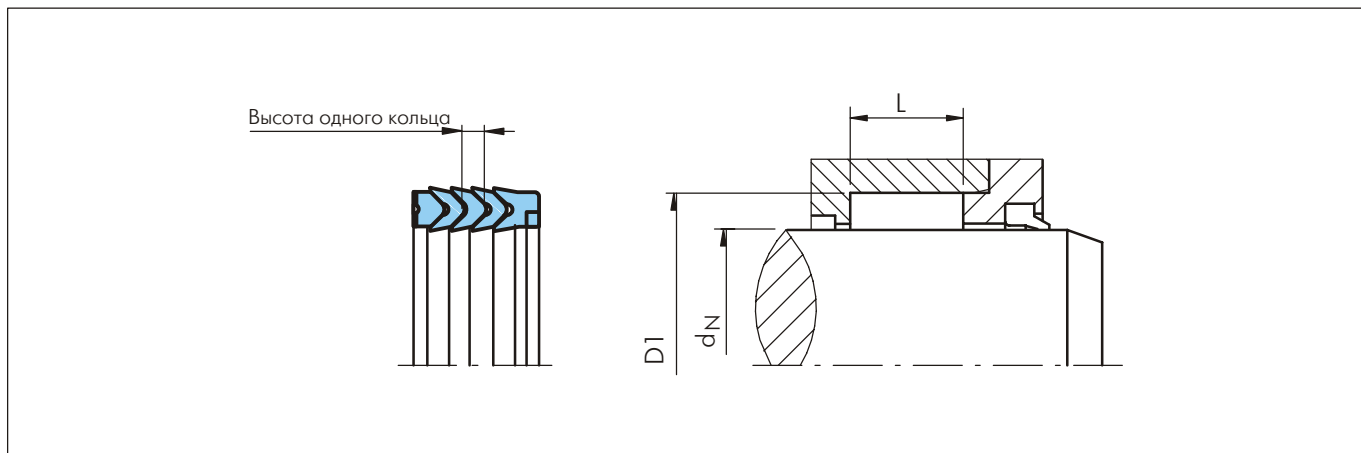


Рисунок 7 Схема монтажа

Таблица VIII Монтажные размеры / Но по каталогу

Диаметр штока	Диаметр канавки	Ширина канавки	Высота одного кольца	Специальная модель		Кат. No Полипак*	No по каталогу
d_N h9/F8	D_1 H11	L -0.25		#	^		
10.00	20.00	11.00	1.70			CH 078039/B/NEI	RCH0E0100
28.00	44.00	17.62	3.17	#		CH 173110/B/NEI	RCH1E0280
28.00	44.00	24.00	4.15	#		CH 173110/1/NEI	RCH2E0280
30.00	45.00	22.20	3.80	#		CH 177118/NEI	RCH2E0300
30.00	50.00	29.37	5.08			CH 196118/NEI	RCH3E0300
32.00	48.00	17.63	3.17	#	^	CH 188125/B/NEI	RCH1E0320
36.00	51.00	24.00	4.14	#		CH 200141/NEI	RCH0E0360
40.00	55.00	22.62	3.84			CH 216157/NEI	RCH1E0400
40.00	55.00	26.19	3.84			CH 216157/1/NEI	RCH2E0400
45.00	60.00	22.22	3.89			CH 236177/NEI	RCH1E0450
48.00	62.00	22.22	3.73			CH 244188/NEI	RCH1E0480
50.00	65.00	24.60	4.34			CH 255196/NEI	RCH0E0500
50.00	65.00	26.00	4.34			CH 255196/1/NEI	RCH1E0500
50.00	70.00	30.00	5.16			CH 275196/NEI	RCH3E0500
53.97	73.02	31.75	5.16			CH 287212/NEI	RCH3E0540
55.00	70.00	26.50	4.02			CH 275216/NEI	RCH1E0550
55.00	75.00	31.00	6.48	#		CH 295216/2/NEI	RCH3E0550
55.00	75.00	38.50	6.48			CH 295216/1/NEI	RCH4E0550
56.00	76.00	33.40	5.38			CH 299220/NEI	RCH1E0560
60.00	75.00	19.00	3.00			CH 295236/NEI	RCH0E0600
60.00	76.00	29.00	4.34			CH 299236/NEI	RCH1E0600
60.00	80.00	32.15	5.66			CH 314236/NEI	RCH3E0600
63.00	85.00	32.00	5.67			CH 334248/NEI	RCH1E0630
63.50	82.50	26.59	4.76			CH 325250/NEI	RCH3E0635
63.50	82.50	31.62	4.76			CH 325250/1/NEI	RCH4E0635
65.00	80.00	26.00	4.00	#		CH 314255/NEI	RCH1E0650
65.00	85.00	29.00	5.21			CH 334255/NEI	RCH2E0650

"#" и "^" смотри стр. 20

* Так как в кат. No Полипак не указывается материал, просим всегда записывать полный номер



Полипак® - Вийпак - для штоков

Диаметр штока	Диаметр канавки	Ширина канавки	Высота одного кольца	Специальная модель		Кат. No Полипак*	No по каталогу
d_N h9/F8	D_1 H11	L -0.25		#			
69.85	85.72	23.81	4.09			CH 337275/NEI	RCH0E0699
70.00	83.00	25.00	4.25	#		CH 326275/NEI	RCH0E0700
75.00	90.00	22.50	4.04			CH 354295/NEI	RCH0E0750
75.00	95.00	31.50	5.21			CH 374295/1/NEI	RCH2E0750
80.00	100.00	30.00	4.83			CH 393314/NEI	RCH1E0800
85.00	105.00	30.00	5.35			CH 413334/NEI	RCH1E0850
85.72	104.77	29.37	4.88			CH 412337/NEI	RCH1E0857
90.00	110.00	26.88	4.88			CH 433354/NEI	RCH2E0900
95.00	110.00	24.00	4.11			CH 433374/NEI	RCH0E0950
95.00	120.00	41.00	7.50	#	^	CH 472374/NEI	RCH1E0950
100.00	120.00	28.00	5.16			CH 472393/NEI	RCH2E1000
106.00	135.00	33.00	5.65	#	^	CH 531417/NEI	RCH0E1060
110.00	130.00	27.00	5.00	#		CH 511433/1/NEI	RCH0E1100
110.00	130.00	30.00	5.00	#		CH 511433/NEI	RCH1E1100
110.00	132.00	36.50	6.96			CH 519433/NEI	RCH2E1100
110.00	135.00	41.50	7.00	#	^	CH 531433/NEI	RCH3E1100
115.00	130.00	25.49	4.35	#		CH 511452/NEI	RCH0E1150
120.00	140.00	30.00	5.36			CH 551472/NEI	RCH0E1200
120.00	145.00	39.50	7.25	#	^	CH 570472/NEI	RCH1E1200

* Так как в кат. No Полипак не указывается материал, просим всегда записывать полный номер

Таблица IX Пояснение к разделу "Специальные модели"

Не существует с резиновым V-кольцом		^		
Возможно при заказе	#			

Пример для заказа

Для **штокового** стандартного Вийпак уплотнения, состоящее из: опорного кольца **с анти-экструдирующим кольцом**, 3-х V-образных кольцевых элементов и активирующего кольца:

Диаметр штока: $d_N = 80.0$ мм
 Диаметр канавки: $D_1 = 100.0$ мм
 No по каталогу: RCH1 E 0800
 Код материала комплекта: N000C
 No Полипак: CH 393314/NEI

Заказ No	RCH1	E	0800	-	N000C
Серия No					
Тип (Стандарт)					
Диаметр штока, умноженный на 10					
Индекс качества					
Код материала комплекта					