

# VALVES / КЛАПАНИ

## CHECK VALVE WITH HYDRAULIC CONTROL КЛАПАН ОБРАТЕН С ХИДРАВЛИЧНО УПРАВЛЕНИЕ

### КОНУ...

#### Technical data

|                       |                             |
|-----------------------|-----------------------------|
| Nominal bore          | 6...16 mm                   |
| Maximum pressure      | 320 bar                     |
| Maximum delivery flow | 12; 20; 40; 45 L/min        |
| Working liquid        | hydraulic oils              |
| with characteristics  |                             |
| -viscosity            | 10...400 mm <sup>2</sup> /s |
| -degree of filtration | 0.063 mm                    |
| -temperature          | -20°...80° C                |

#### Технически данни

|                      |                             |
|----------------------|-----------------------------|
| Условен отвор        | 6...16 mm                   |
| Максимално налягане  | 320 bar                     |
| Максимален дебит     | 12; 20; 40; 45 L/min        |
| Работна течност      | - хидравлично масло         |
| характеристика       |                             |
| -вискозитет          | 10...400 mm <sup>2</sup> /s |
| -степен на филтрация | 0.063 mm                    |
| -температура         | -20 ...80 °C                |

#### Ordering codes

#### Начин на заявяване

|   |   | КОНУ | *** | *** | *** | *** |
|---|---|------|-----|-----|-----|-----|
| CHECK VALVE WITH HYDRAULIC CONTROL<br>КЛАПАН ОБРАТЕН С ХИДРАВЛИЧНО УПРАВЛЕНИЕ |   |      |     |     |     |     |
| CONNECTING THREAD<br>ПРИСЪЕДИНИТЕЛНА РЕЗБА                                    | G1/4" -1/4<br>G3/8" -3/8<br>G1/2" -1/2<br>M12x1.5 M12x1.5 |      |     |     |     |     |
| SINGLE VERSION<br>ЕДИНИЧНА  | S   |      |     |     |     |     |
| DOUBLE VERSION<br>СДВОЕНИ   | WITHOUT SYMBOL<br>БЕЗ ОБОЗНАЧЕНИЯ                         |      |     |     |     |     |
| MODIFICATION<br>МОДИФИКАЦИЯ   | TN<br>NM<br>NF<br>C<br>CFM<br>NMO<br>NMOD                 |      |     |     |     |     |
| MAXIMUM (RATED) FLOW L/min<br>МАКСИМАЛЕН ДЕБИТ L/min                          | *20 L/min - 20<br>*40 L/min - 40                          |      |     |     |     |     |

\* VALID FOR КОНУ - 3/8

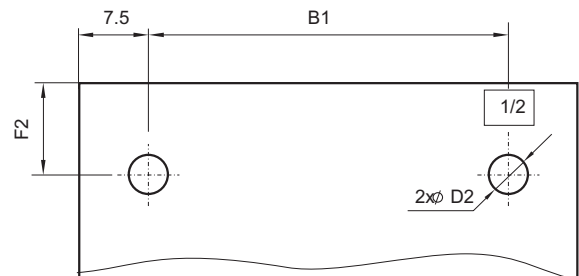
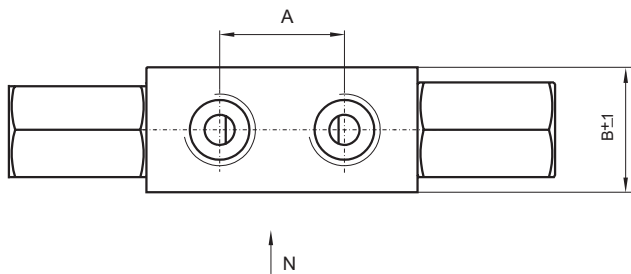
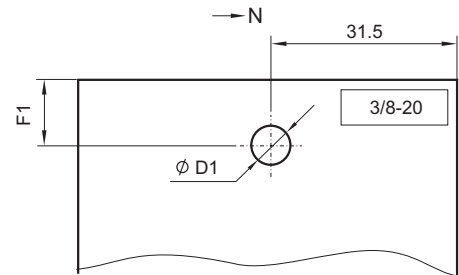
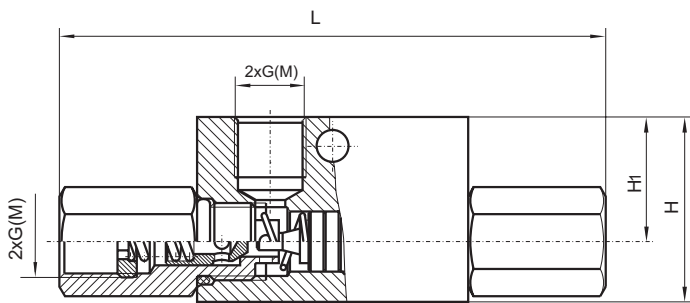
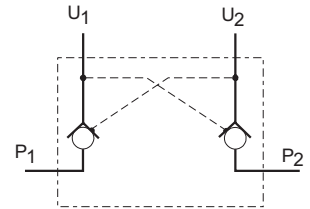
\* ВАЖИ ЗА КОНУ - 3/8



# VALVES / КЛАПАНИ

## CHECK VALVE WITH HYDRAULIC CONTROL КЛАПАН ОБРАТЕН С ХИДРАВЛИЧНО УПРАВЛЕНИЕ

КОНУ...

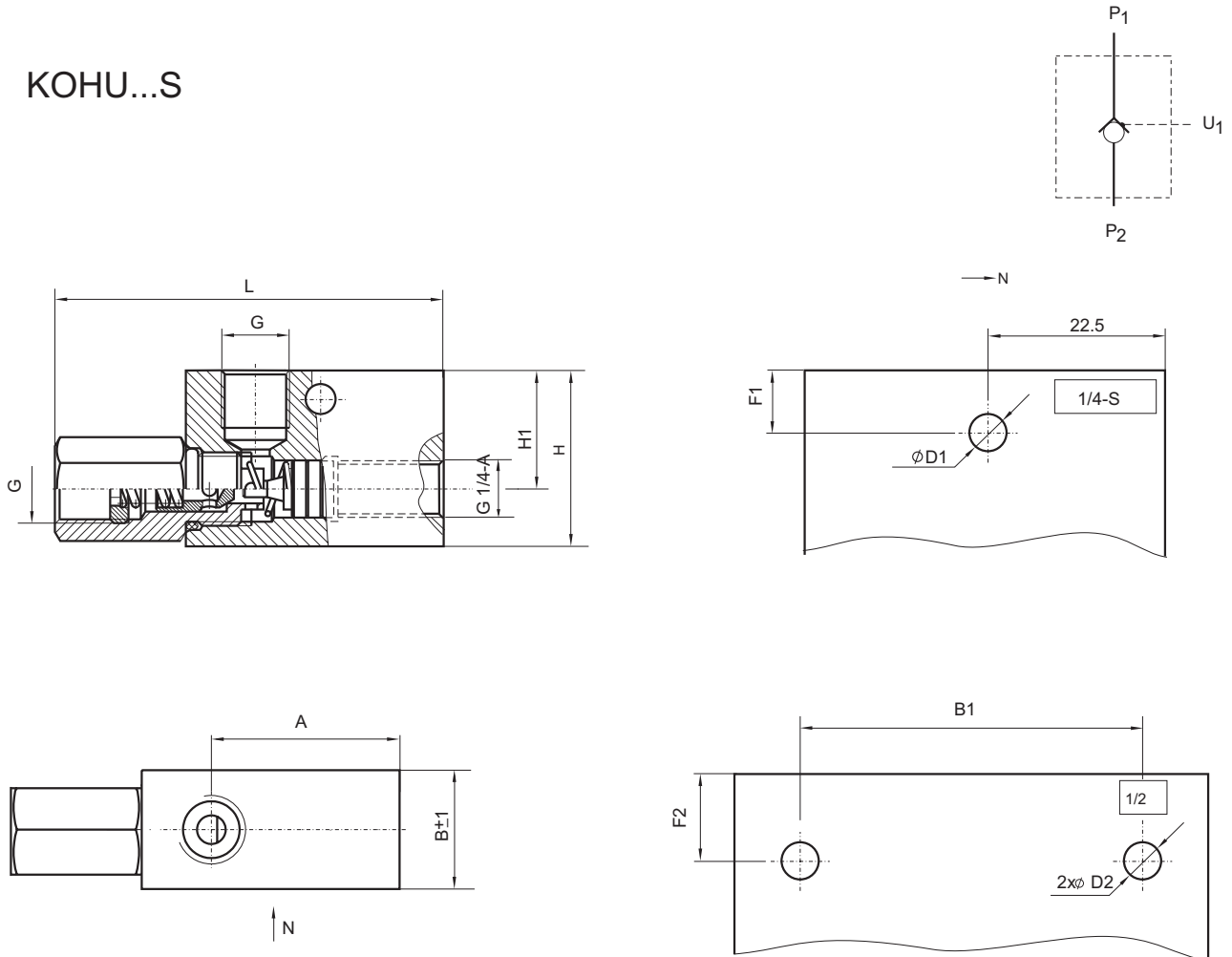


| Type         | Тип          | Dimensions / Размери [mm] |    |    |    |    |    |    |    |     |    |   |    |         |       | Technical data / Технически данни |                         |           |                                |
|--------------|--------------|---------------------------|----|----|----|----|----|----|----|-----|----|---|----|---------|-------|-----------------------------------|-------------------------|-----------|--------------------------------|
|              |              | L                         | A  | B  | B1 | H  | H1 | F1 | F2 | D1  | D2 | d | d1 | M       | G     | Q <sub>max</sub><br>l/min         | P <sub>max</sub><br>bar | ΔP<br>bar | P <sub>p</sub> /P <sub>u</sub> |
| КОНУ-1/4     | PDB -1/4     | 127                       | 29 | 29 |    | 43 | 29 | 8  |    | 6.5 |    |   |    |         | G1/4" | 12                                | 320                     | 0.5       | 4:1                            |
| КОНУ-3/8-20  | PDB -3/8-20  | 127                       | 29 | 29 |    | 43 | 29 | 8  |    | 6.5 |    |   |    |         | G3/8" | 20                                | 320                     | 0.5       | 4:1                            |
| КОНУ-3/8-40  | PDB -3/8-40  | 158                       | 40 | 39 | 75 | 60 | 40 |    | 17 |     | 8  |   |    |         | G3/8" | 40                                | 320                     | 0.5       | 4:1                            |
| КОНУ-1/2     | PDB -1/2     | 174                       | 40 | 39 | 75 | 60 | 40 |    | 17 |     | 8  |   |    |         | G1/2" | 45                                | 320                     | 0.5       | 4:1                            |
| КОНУ-M12x1.5 | PDB -M12x1.5 | 127                       | 29 | 29 |    | 43 | 29 | 8  |    | 6.5 |    |   |    | M12x1.5 |       | 12                                | 320                     | 0.5       | 4:1                            |

# VALVES / КЛАПАНИ

## CHECK VALVE WITH HYDRAULIC CONTROL КЛАПАН ОБРАТЕН С ХИДРАВЛИЧНО УПРАВЛЕНИЕ

КОНУ...S

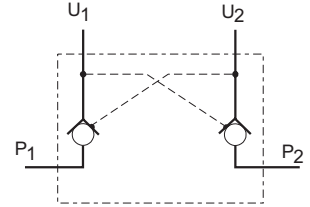
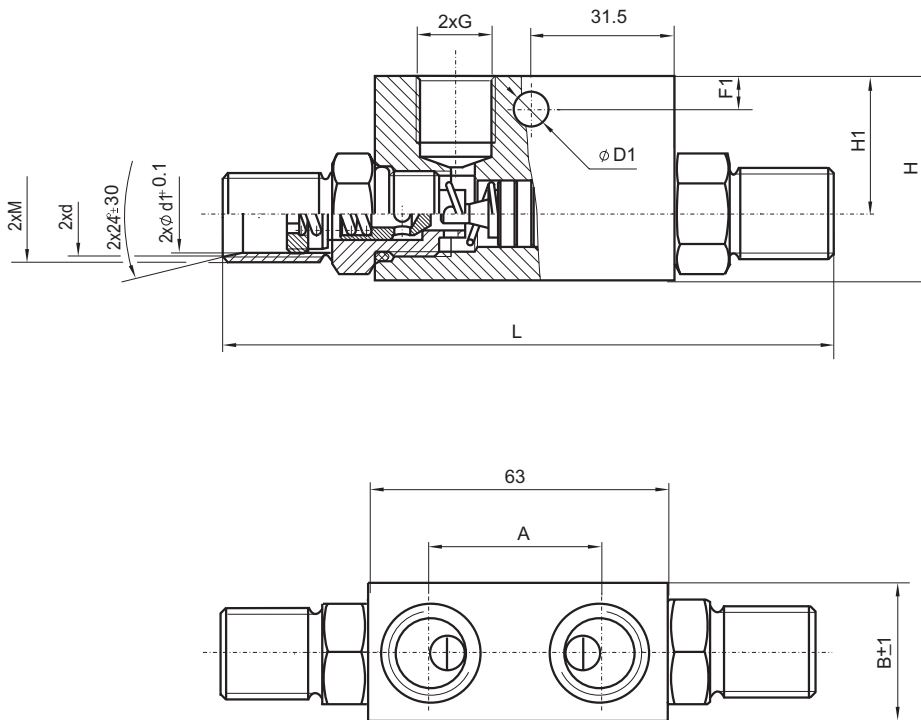


| Type<br>Тип | Dimensions<br>Размери [mm] |    |    |    |    |    |    |    |     |     |   |    |   |       | Technical data<br>Технически данни |                         |           |                                |
|-------------|----------------------------|----|----|----|----|----|----|----|-----|-----|---|----|---|-------|------------------------------------|-------------------------|-----------|--------------------------------|
|             | L                          | A  | B  | B1 | H  | H1 | F1 | F2 | D1  | D2  | d | d1 | M | G     | Q <sub>max</sub><br>l/min          | P <sub>max</sub><br>bar | ΔP<br>bar | P <sub>p</sub> /P <sub>u</sub> |
| КОНУ-1/4-S  | 86                         | 37 | 29 |    | 43 | 29 | 8  |    | 6.5 |     |   |    |   | G1/4" | 12                                 | 320                     | 0.5       | 4:1                            |
| КОНУ-3/8-S  | 86                         | 37 | 29 |    | 43 | 29 | 8  |    | 6.5 |     |   |    |   | G3/8" | 20                                 | 320                     | 0.5       | 4:1                            |
| КОНУ-1/2-S  | 114                        | 47 | 39 | 57 | 60 | 40 |    | 17 |     | 8.5 |   |    |   | G1/2" | 45                                 | 320                     | 0.5       | 4:1                            |
|             |                            |    |    |    |    |    |    |    |     |     |   |    |   |       |                                    |                         |           |                                |
|             |                            |    |    |    |    |    |    |    |     |     |   |    |   |       |                                    |                         |           |                                |

# VALVES / КЛАПАНИ

## CHECK VALVE WITH HYDRAULIC CONTROL КЛАПАН ОБРАТЕН С ХИДРАВЛИЧНО УПРАВЛЕНИЕ

КОНУ...

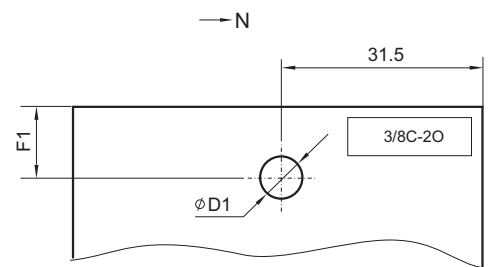
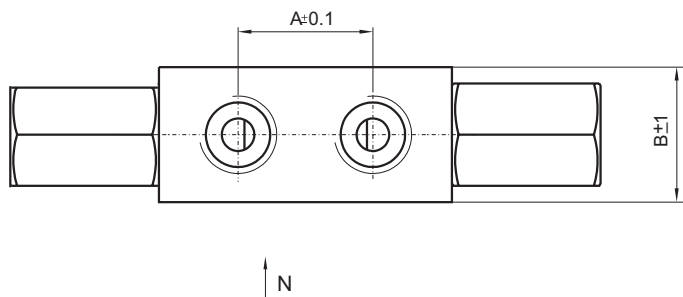
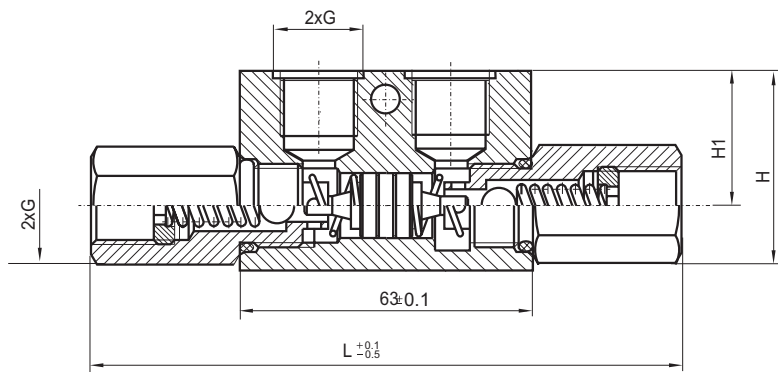
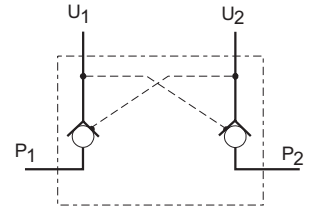


| Type          | Тип           | Dimensions / Размери [mm] |    |    |    |    |    |    |    |     |    |      |    |         |       | Technical data / Технически данни |                         |           |                                |
|---------------|---------------|---------------------------|----|----|----|----|----|----|----|-----|----|------|----|---------|-------|-----------------------------------|-------------------------|-----------|--------------------------------|
|               |               | L                         | A  | B  | B1 | H  | H1 | F1 | F2 | D1  | D2 | d    | d1 | M       | G     | Q <sub>max</sub><br>l/min         | P <sub>max</sub><br>bar | ΔP<br>bar | P <sub>p</sub> /P <sub>u</sub> |
| КОНУ-3/8TN-20 | PDB3/8TN - 20 | 102                       | 38 | 29 |    | 43 | 29 | 8  |    | 6.5 |    | 14.3 | 12 | M18x1.5 | G3/8" | 20                                | 320                     | 0.5       | 4:1                            |
| КОНУ-3/8NM    |               | 105                       | 38 | 29 |    | 43 | 29 | 8  |    | 6.5 |    | 14.3 | 12 | M18x1.5 | G3/8" | 20                                | 320                     | 0.5       | 4:1                            |
|               |               |                           |    |    |    |    |    |    |    |     |    |      |    |         |       |                                   |                         |           |                                |
|               |               |                           |    |    |    |    |    |    |    |     |    |      |    |         |       |                                   |                         |           |                                |
|               |               |                           |    |    |    |    |    |    |    |     |    |      |    |         |       |                                   |                         |           |                                |

# VALVES / КЛАПАНИ

## CHECK VALVE WITH HYDRAULIC CONTROL КЛАПАН ОБРАТЕН С ХИДРАВЛИЧНО УПРАВЛЕНИЕ

КОНУ...

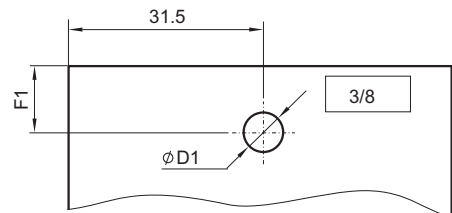
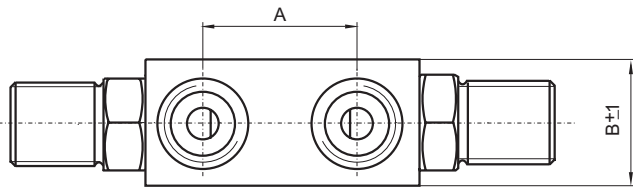
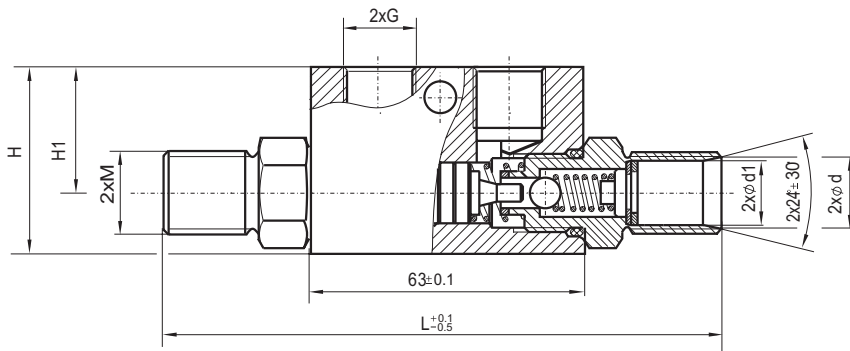
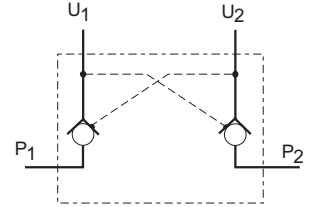


| Type         | Тип         | Dimensions / Размери [mm] |    |    |    |    |    |    |    |     |    |   |    |   |       | Technical data / Технически данни |                         |           |                                |
|--------------|-------------|---------------------------|----|----|----|----|----|----|----|-----|----|---|----|---|-------|-----------------------------------|-------------------------|-----------|--------------------------------|
|              |             | L                         | A  | B  | B1 | H  | H1 | F1 | F2 | D1  | D2 | d | d1 | M | G     | Q <sub>max</sub><br>l/min         | P <sub>max</sub><br>bar | ΔP<br>bar | P <sub>p</sub> /P <sub>u</sub> |
| КОНУ-3/8C-20 | PDB3/8 - 20 | 116                       | 29 | 29 |    | 43 | 29 | 8  |    | 6.5 |    |   |    |   | G3/8" | 20                                | 320                     | 0.5       | 4:1                            |
|              |             |                           |    |    |    |    |    |    |    |     |    |   |    |   |       |                                   |                         |           |                                |
|              |             |                           |    |    |    |    |    |    |    |     |    |   |    |   |       |                                   |                         |           |                                |
|              |             |                           |    |    |    |    |    |    |    |     |    |   |    |   |       |                                   |                         |           |                                |
|              |             |                           |    |    |    |    |    |    |    |     |    |   |    |   |       |                                   |                         |           |                                |

# VALVES / КЛАПАНИ

## CHECK VALVE WITH HYDRAULIC CONTROL КЛАПАН ОБРАТЕН С ХИДРАВЛИЧНО УПРАВЛЕНИЕ

КОНУ...

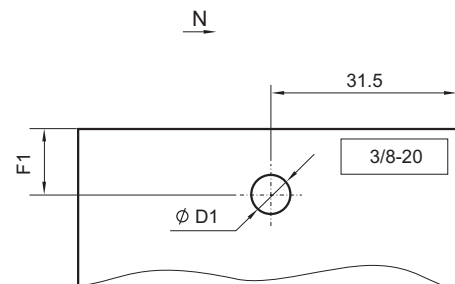
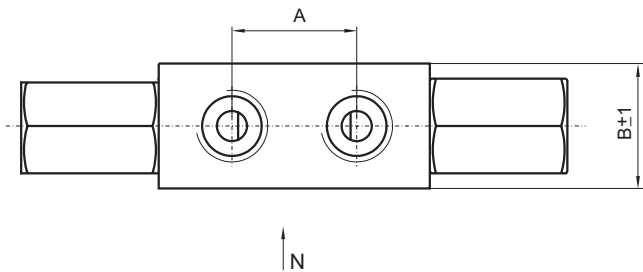
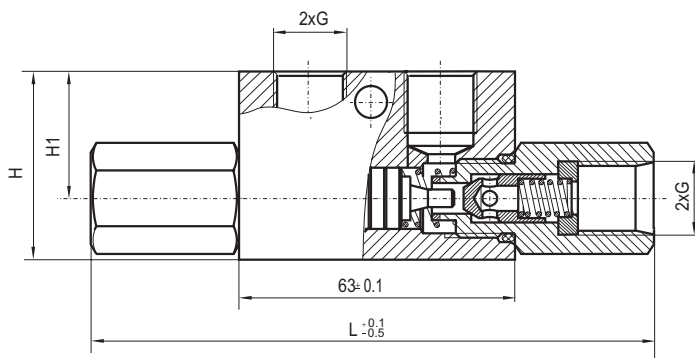
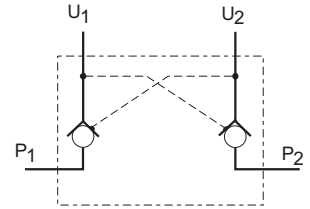


| Type        | Тип | Dimensions / Размери [mm] |    |    |    |    |    |    |    |     |      |    |         |       |    | Technical data / Технически данни |                         |           |                                |
|-------------|-----|---------------------------|----|----|----|----|----|----|----|-----|------|----|---------|-------|----|-----------------------------------|-------------------------|-----------|--------------------------------|
|             |     | L                         | A  | B  | B1 | H  | H1 | F1 | F2 | D1  | D2   | d  | d1      | M     | G  | Q <sub>max</sub><br>l/min         | P <sub>max</sub><br>bar | ΔP<br>bar | P <sub>p</sub> /P <sub>u</sub> |
| КОНУ-1/4СNM |     | 100                       | 38 | 29 |    | 43 | 29 | 8  |    | 6.5 | 13.3 | 10 | M16x1.5 | G1/4" | 20 | 320                               | 0.5                     | 4:1       |                                |
|             |     |                           |    |    |    |    |    |    |    |     |      |    |         |       |    |                                   |                         |           |                                |
|             |     |                           |    |    |    |    |    |    |    |     |      |    |         |       |    |                                   |                         |           |                                |
|             |     |                           |    |    |    |    |    |    |    |     |      |    |         |       |    |                                   |                         |           |                                |
|             |     |                           |    |    |    |    |    |    |    |     |      |    |         |       |    |                                   |                         |           |                                |

# VALVES / КЛАПАНИ

## CHECK VALVE WITH HYDRAULIC CONTROL КЛАПАН ОБРАТЕН С ХИДРАВЛИЧНО УПРАВЛЕНИЕ

КОНУ...

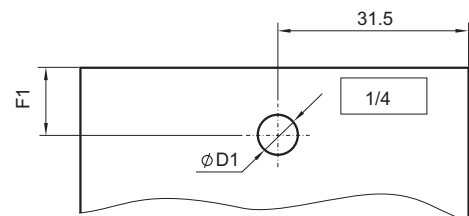
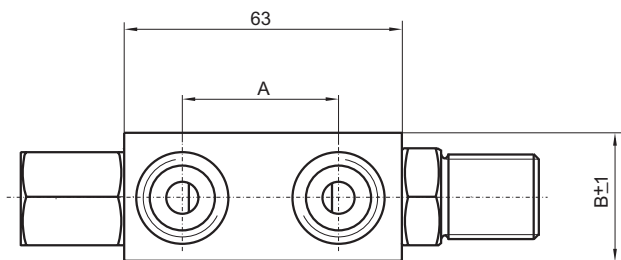
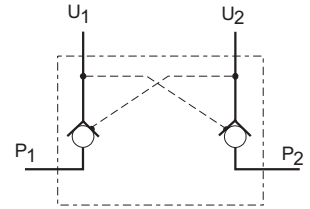
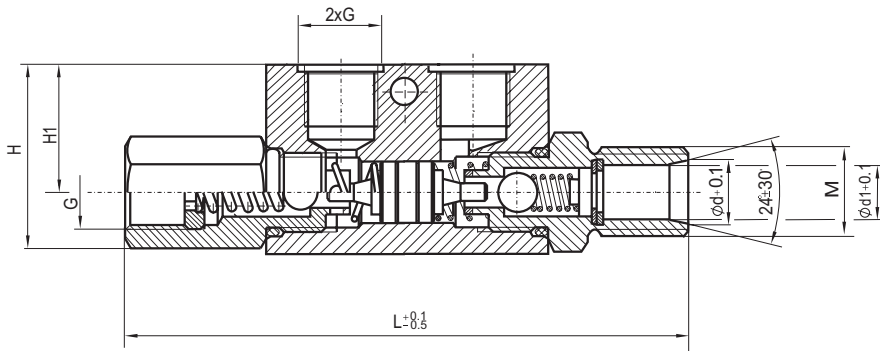


| Type<br>Тип | Dimensions<br>Размери [mm] |    |    |    |    |    |    |    |     |    |   |    |   |       |                           | Technical data<br>Технически данни |           |                                |  |
|-------------|----------------------------|----|----|----|----|----|----|----|-----|----|---|----|---|-------|---------------------------|------------------------------------|-----------|--------------------------------|--|
|             | L                          | A  | B  | B1 | H  | H1 | F1 | F2 | D1  | D2 | d | d1 | M | G     | Q <sub>max</sub><br>l/min | P <sub>max</sub><br>bar            | ΔP<br>bar | P <sub>p</sub> /P <sub>u</sub> |  |
| КОНУ-3/8NF  | 126                        | 38 | 29 |    | 43 | 25 | 8  |    | 6.5 |    |   |    |   | G3/8" | 20                        | 320                                | 0.5       | 4:1                            |  |
|             |                            |    |    |    |    |    |    |    |     |    |   |    |   |       |                           |                                    |           |                                |  |
|             |                            |    |    |    |    |    |    |    |     |    |   |    |   |       |                           |                                    |           |                                |  |
|             |                            |    |    |    |    |    |    |    |     |    |   |    |   |       |                           |                                    |           |                                |  |
|             |                            |    |    |    |    |    |    |    |     |    |   |    |   |       |                           |                                    |           |                                |  |

# VALVES / КЛАПАНИ

## CHECK VALVE WITH HYDRAULIC CONTROL КЛАПАН ОБРАТЕН С ХИДРАВЛИЧНО УПРАВЛЕНИЕ

КОНУ...



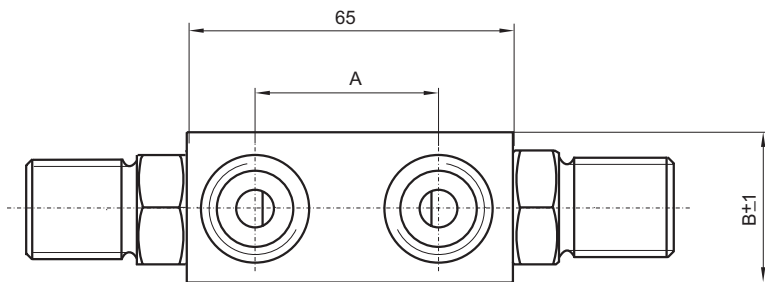
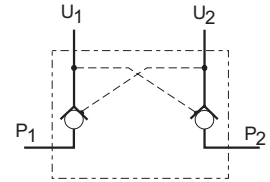
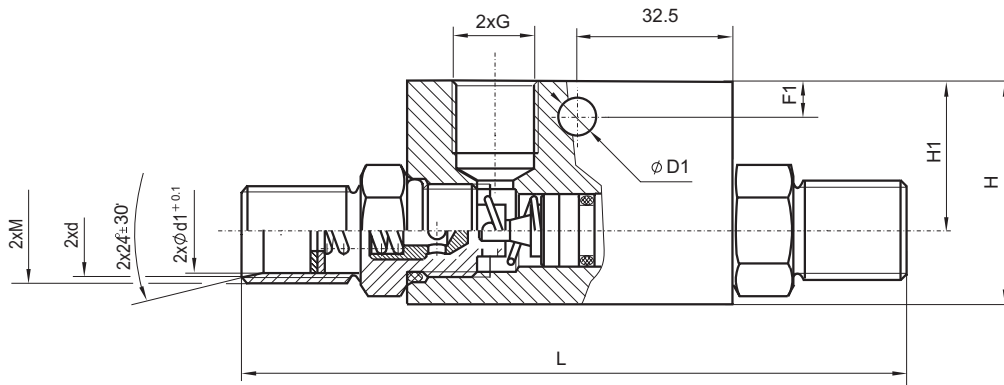
| Type<br>Тип | Dimensions<br>Размери [mm] |    |    |    |    |    |    |    |     |    |      |    |         |       |                           | Technical data<br>Технически данни |           |                                |  |
|-------------|----------------------------|----|----|----|----|----|----|----|-----|----|------|----|---------|-------|---------------------------|------------------------------------|-----------|--------------------------------|--|
|             | L                          | A  | B  | B1 | H  | H1 | F1 | F2 | D1  | D2 | d    | d1 | M       | G     | Q <sub>max</sub><br>l/min | P <sub>max</sub><br>bar            | ΔP<br>bar | P <sub>p</sub> /P <sub>u</sub> |  |
| КОНУ-1/4CFM | 108                        | 29 | 29 |    | 43 | 29 | 8  |    | 6.5 |    | 12.3 | 10 | M16x1.5 | G1/4" | 20                        | 320                                | 0.5       | 4:1                            |  |
|             |                            |    |    |    |    |    |    |    |     |    |      |    |         |       |                           |                                    |           |                                |  |
|             |                            |    |    |    |    |    |    |    |     |    |      |    |         |       |                           |                                    |           |                                |  |
|             |                            |    |    |    |    |    |    |    |     |    |      |    |         |       |                           |                                    |           |                                |  |
|             |                            |    |    |    |    |    |    |    |     |    |      |    |         |       |                           |                                    |           |                                |  |



# VALVES / КЛАПАНИ

## CHECK VALVE WITH HYDRAULIC CONTROL КЛАПАН ОБРАТЕН С ХИДРАВЛИЧНО УПРАВЛЕНИЕ

КОНУ...

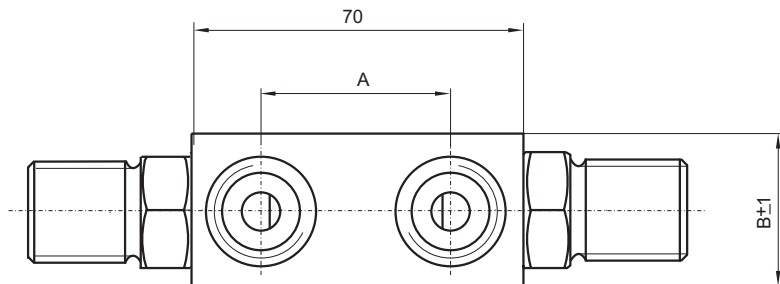
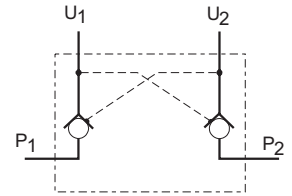
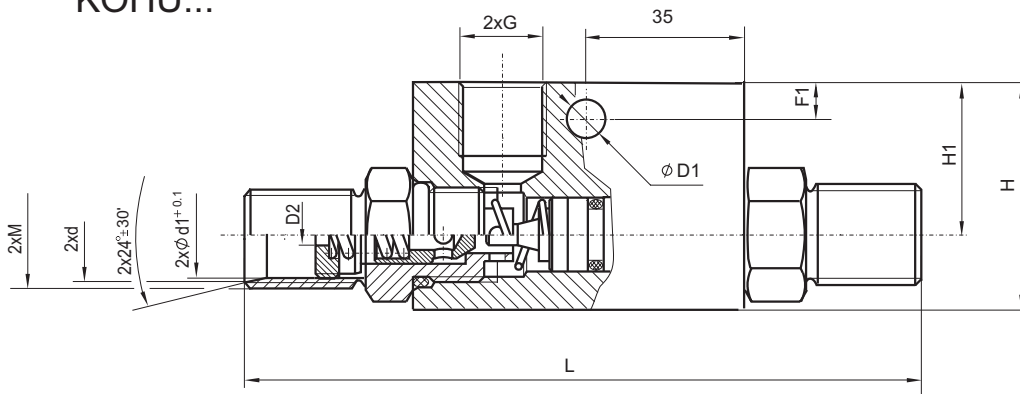


| Type Тип    | Dimensions Размери [mm] |    |    |    |    |      |    |    |    |      |    |         |       |    | Technical data Технически данни |                  |     |                                |
|-------------|-------------------------|----|----|----|----|------|----|----|----|------|----|---------|-------|----|---------------------------------|------------------|-----|--------------------------------|
|             | L                       | A  | B  | B1 | H  | H1   | F1 | F2 | D1 | D2   | d  | d1      | M     | G  | Q <sub>max</sub>                | P <sub>max</sub> | ΔP  | P <sub>p</sub> /P <sub>u</sub> |
|             |                         |    |    |    |    |      |    |    |    |      |    |         |       |    | l/min                           | bar              | bar |                                |
| КОНУ-1/4НМО | 110                     | 34 | 30 |    | 40 | 26.5 | 8  |    | M8 | 14.3 | 12 | M18x1.5 | G1/4" | 25 | 320                             | 0.5              | 5:1 |                                |
|             |                         |    |    |    |    |      |    |    |    |      |    |         |       |    |                                 |                  |     |                                |
|             |                         |    |    |    |    |      |    |    |    |      |    |         |       |    |                                 |                  |     |                                |
|             |                         |    |    |    |    |      |    |    |    |      |    |         |       |    |                                 |                  |     |                                |
|             |                         |    |    |    |    |      |    |    |    |      |    |         |       |    |                                 |                  |     |                                |

# VALVES / КЛАПАНИ

## CHECK VALVE WITH HYDRAULIC CONTROL КЛАПАН ОБРАТЕН С ХИДРАВЛИЧНО УПРАВЛЕНИЕ

КОНУ...



| Type Тип       | Dimensions Размери [mm] |    |    |    |    |    |    |    |     |     |      |    |         |         | Technical data Технически данни |             |           |       |
|----------------|-------------------------|----|----|----|----|----|----|----|-----|-----|------|----|---------|---------|---------------------------------|-------------|-----------|-------|
|                | L                       | A  | B  | B1 | H  | H1 | F1 | F2 | D1  | D2  | d    | d1 | M       | G       | Qmax<br>l/min                   | Pmax<br>bar | ΔP<br>bar | Pp/Pu |
| КОНУ-1/4НМОD05 | 130                     | 35 | 30 |    | 45 | 30 | 12 |    | 6.5 | 0.5 | 14.3 | 12 | M20x1.5 | M18x1.5 | 35                              | 320         | 0.5       | 5:1   |
| КОНУ-1/4НМОD12 | 130                     | 35 | 30 |    | 45 | 30 | 12 |    | 6.5 | 1.2 | 14.3 | 12 | M20x1.5 | M18x1.5 | 35                              | 320         | 0.5       | 5:1   |
|                |                         |    |    |    |    |    |    |    |     |     |      |    |         |         |                                 |             |           |       |
|                |                         |    |    |    |    |    |    |    |     |     |      |    |         |         |                                 |             |           |       |
|                |                         |    |    |    |    |    |    |    |     |     |      |    |         |         |                                 |             |           |       |

# VALVES / КЛАПАНИ

## ADJUSTABLE THROTTLES WITH CHECK VALVE ДРОСЕЛИ РЕГУЛИРУЕМИ С ОБРАТЕН КЛАПАН

### SUR...

#### Technical data

|                       |                             |
|-----------------------|-----------------------------|
| Nominal bore          | 7...13 mm                   |
| Maximum pressure      | 320 bar                     |
| Maximum delivery flow | 12; 30; 45 L/min            |
| Working liquid        | hydraulic oils              |
| with characteristics  |                             |
| -viscosity            | 10...800 mm <sup>2</sup> /s |
| -degree of filtration | 0.063 mm                    |
| -temperature          | -20°...80° C                |

#### Технически данни

|                      |                             |
|----------------------|-----------------------------|
| Условен отвор        | 7...13 mm                   |
| Максимално налягане  | 320 bar                     |
| Максимален дебит     | 12; 30; 45 L/min            |
| Работна течност      | - хидравлично масло         |
| характеристика       |                             |
| -вискозитет          | 10...800 mm <sup>2</sup> /s |
| -степен на филтрация | 0.063 mm                    |
| -температура         | -20...80° C                 |

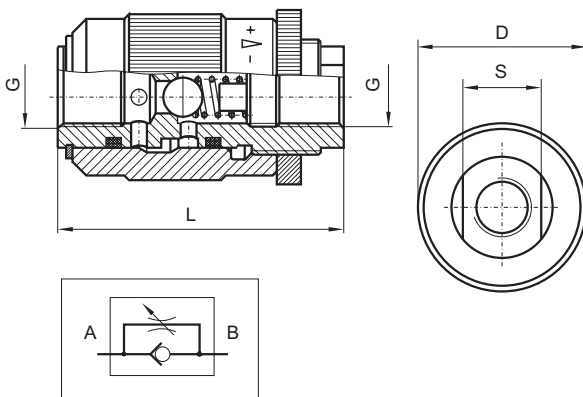
#### Ordering codes

ADJUSTABLE THROTTLE WITH CHECK VALVES -TYPE  
ДРОСЕЛ РЕГУЛИРУЕМ С ОБРАТЕН КЛАПАН -ТИП

|               |       |      |
|---------------|-------|------|
| NOMINAL BORE  | 7 mm  | - 7  |
| УСЛОВЕН ОТВОР | 10 mm | - 10 |
|               | 13 mm | -13  |

#### Начин на заявяване

SUR \*\*\*



| Тип<br>Type | Q max<br>L min | P max<br>bar | Dimensions<br>Размери |         |         |         |
|-------------|----------------|--------------|-----------------------|---------|---------|---------|
|             |                |              | G<br>II               | L<br>mm | D<br>mm | S<br>mm |
| SUR 7       | 12             | 320          | G1/4                  | 62      | 34      | 19      |
| SUR 10      | 30             | 320          | G3/8                  | 72      | 40      | 24      |
| SUR 13      | 45             | 320          | G1/2                  | 80      | 46      | 27      |

ALL HYDRAULIC PRODUCTS ARE SUBJECT TO PRODUCTION TEST IN THE COMPANY AND THEIR GUARANTEE PERIOD IS 12 MONTHS FROM THE DATE OF PURCHASE

ВСИЧКИ ХИДРАВЛИЧНИ ИЗДЕЛИЯ ПРЕМИНАВАТ ПРОИЗВОДСТВЕНИ ИЗПИТАНИЯ ВЪВ ФИРМАТА И ИМАТ ГАРАНЦИОНЕН ПЕРИОД 12 МЕСЕЦА ОТ ДЕНЯ НА ПРОДАЖБАТА.

Company shall not be held liable for valves made by another company and represented as production of INDUSTRIALTECHNIC SC.

Фирмата не отговаря за клапани, произведени от други фирми и представени като производство на "Индуриалтехник".

We reserve ourselves the right to change the technical specification of our products without prior communication.

Запазваме си правото на промени в техническите характеристики на изделията ни без предварително оповестяване.