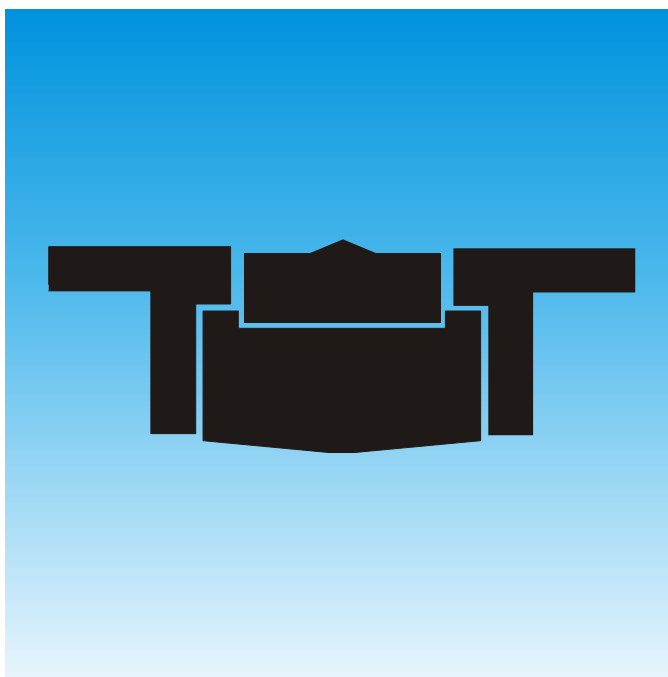
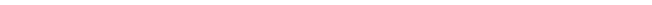

ПОЛИУРЕТАНОВЫЕ УПЛОТНЕНИЯ КОМПАКТ СИЙЛ PU - D A S ПОЛИПАК[®] EUD



- Двухнаправленного действия -
- Комбинированное уплотнение
и направляющий элемент -

- Материал -
- Полиуретан, NBR, POM -





■ PU DAS и Полипак® EUD

Описание

Компакт Сийлс являются уплотнениями двунаправленного действия с интегрированными направляющими кольцами. Сочетание эластомерного активирующего элемента и полиуретанового уплотнительного элемента со специальной формой, дает отличный уплотняющий эффект и долговечность. Функция направляющих колец вводить поршень в цилиндр и принимать на себя поперечные усилия.

Тип PU DAS

Компактное уплотнение PU DAS разработано без опорных колец. Для облегчения монтажа в закрытые канавки необходима комбинация из одного более твердого уплотнительного элемента и одного более пластичного активирующего элемента. Опорные кольца не нужны из-за высокой устойчивости при экструдировании полиуретанового материала.

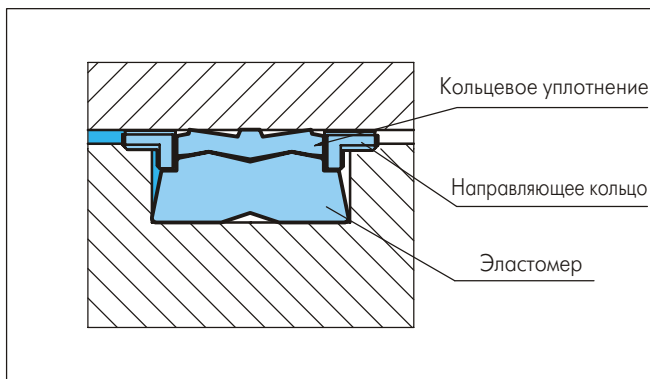


Рисунок 44 Компакт Сийл, Тип PU DAS

Тип Полипак® EUD

Компактное уплотнение EUD разработано так, чтобы включало Т-образные опорные/направляющие кольца и комбинацию кольцевого уплотнения и активирующего элемента.

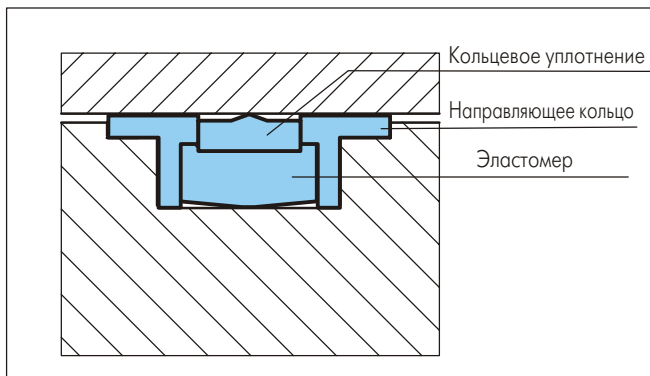


Рисунок 45 Компакт Сийл, Тип EUD

Преимущества

- Высокая износостойкость
- Низкая остаточная деформация
- Оптимальный контроль утечек
- Простой монтаж в закрытые канавки
- Очень хорошая долговечность

Примерные области применения

Полиуретановые уплотнения Компакт Сийл рекомендуются для поршней двунаправленного действия в гидравлических системах таких, как:

- Автокраны
- Мини экскаваторы
- Цилиндры, работающие при тяжелом режиме

Технические данные

Рабочие условия	
Давление:	до 40 МПа
Скорость:	до 0.5 м/сек
Температура:	от -30°C до +80°C
Среда:	гидравлические жидкости на основе минеральных масел

Важно:

Вышеуказанные значения являются максимальными и не рекомендуется использовать их в режимах, близких к максимальным по нескольким параметрам, т.е. максимальная скорость зависит от выбора материала, давления, температуры и величины зазора.

Материалы

■ Полиуретановые уплотнения Компакт PU DAS и EUD возможны при следующих комбинациях материалов:

Кольцевое уплотнение:	Полиуретан	93 Шор А
Активирующий элемент:	NBR	
	70 Шор А	Тип PU DAS
	78 Шор А	Тип EUD
Направляющие кольца:	POM	
Условное обозначение:	UA00N	



КОМПАКТ СИЙЛ

■ Инструкции для монтажа (PU DAS)

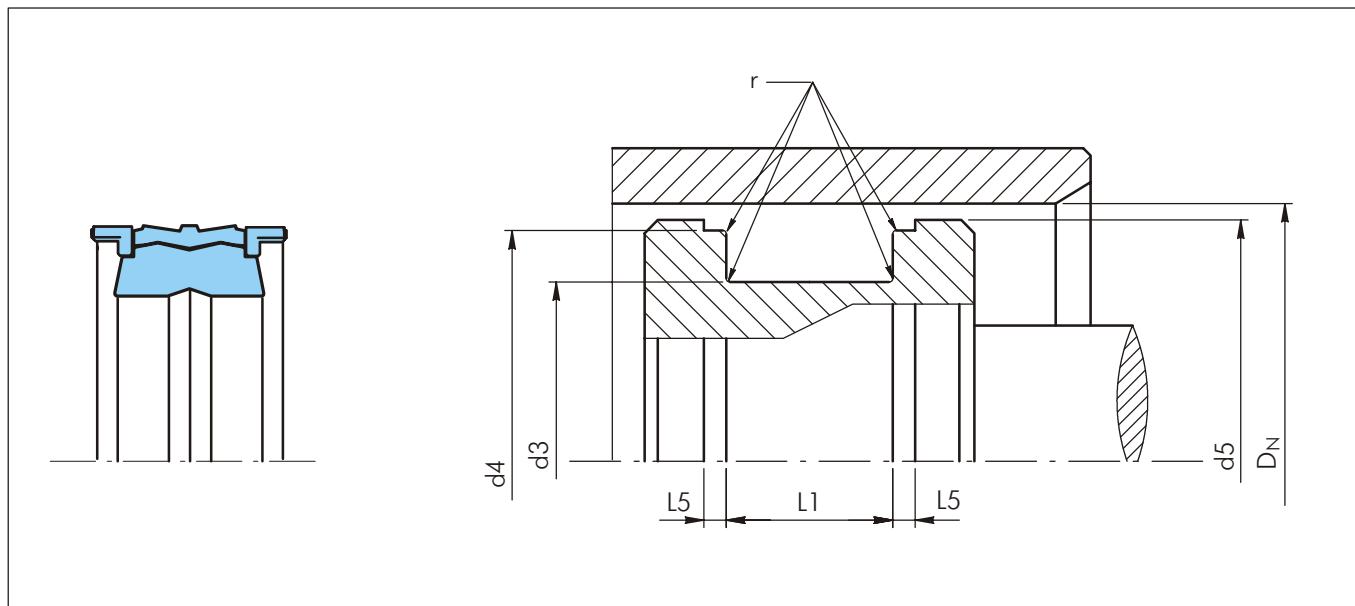


Рисунок 46 Схема монтажа

Таблица XLV Монтажные размеры / Заказ No

Диаметр цилиндра	Размеры канавки					Диаметр поршня	No по каталогу
	D_N H9	d_3 h9	d_4 h9	$L_1+0.2$	$L_5+0.1$		
40.0	26.0	36.00	15.5	2.60	0.4	38.50	PCC000400 - UA0ON
45.0	31.0	41.00	15.5	2.60	0.4	44.00	PCC000450 - UA0ON
50.0	34.0	46.00	20.5	3.10	0.4	49.00	PCC000500 - UA0ON
55.0	39.0	51.00	20.5	3.10	0.4	54.00	PCC000550 - UA0ON
60.0	44.0	56.00	20.5	3.10	0.4	59.00	PCC000600 - UA0ON
63.0	47.0	59.00	20.5	3.10	0.4	62.00	PCC000630 - UA0ON
65.0	49.0	61.00	20.5	3.10	0.4	64.00	PCC000650 - UA0ON
70.0	54.0	66.00	20.5	3.10	0.4	69.00	PCC000700 - UA0ON
75.0	59.0	71.00	20.5	3.10	0.4	74.00	PCC000750 - UA0ON
80.0	62.0	76.00	22.5	3.60	0.4	79.00	PCC000800 - UA0ON
90.0	72.0	86.00	22.5	3.60	0.4	89.00	PCC000900 - UA0ON
100.0	82.0	96.00	22.5	3.60	0.4	99.00	PCC001000 - UA0ON
110.0	92.0	106.00	22.5	3.60	0.4	109.00	PCC001100 - UA0ON
125.0	103.0	121.00	26.5	5.10	0.8	124.00	PCC001250 - UA0ON
140.0	118.0	136.00	26.5	5.10	0.8	139.00	PCC001400 - UA0ON
150.0	128.0	146.00	26.5	5.10	0.8	149.00	PCC001500 - UA0ON
160.0	138.0	156.00	26.5	5.10	0.8	159.00	PCC001600 - UA0ON
165.0	143.0	161.00	26.5	5.10	0.8	164.00	PCC001650 - UA0ON
170.0	148.0	166.00	26.5	5.10	0.8	169.00	PCC001700 - UA0ON
180.0	158.0	176.00	26.5	5.10	0.8	179.00	PCC001800 - UA0ON
200.0	175.0	196.00	31.5	6.60	0.8	199.00	PCC002000 - UA0ON
250.0	220.0	242.90	35.4	6.35	0.8	248.00	PCC002500 - UA0ON
270.0	240.0	262.90	35.4	6.35	0.8	267.00	PCC002700 - UA0ON



■ Инструкции для монтажа, Тип EUD

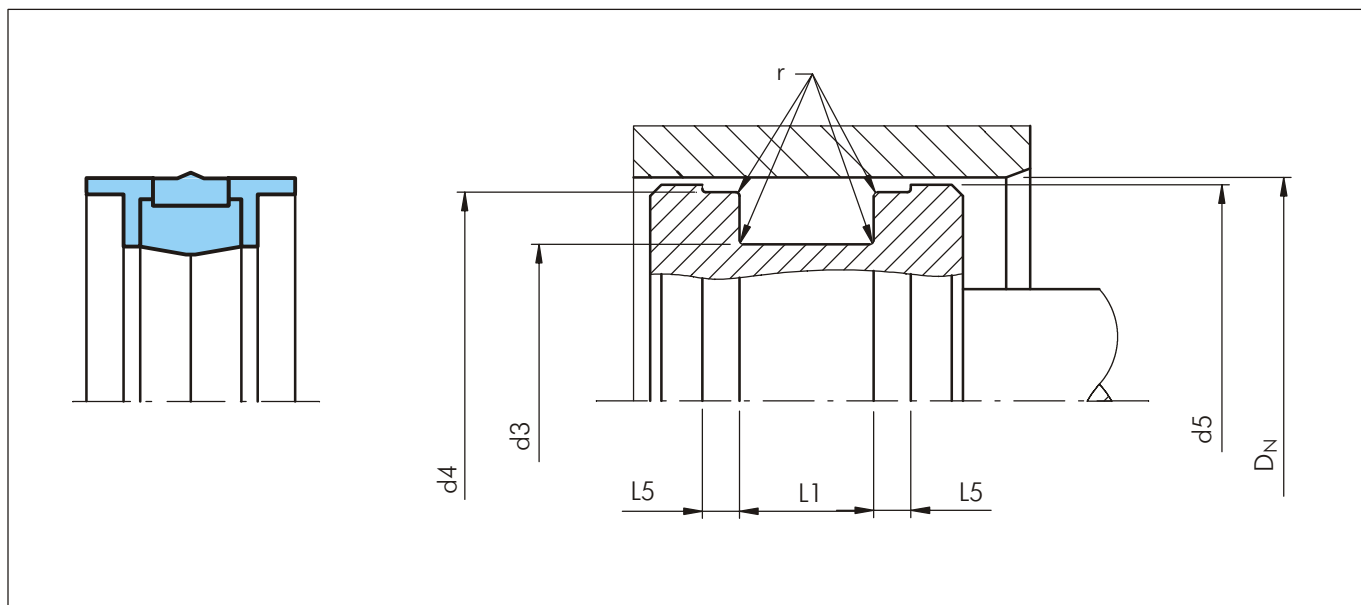


Рисунок 47 Схема монтажа

Таблица XLVI Монтажные размеры / Заказ No

Диаметр цилиндра	Размеры канавки					Диаметр поршня	No по каталогу	Полипак No по каталогу
	D_N H9	d_3 h9	d_4 h9	$L_1+0.2$	$L_5+0.1$			
40.0	32.0	36.0	10.0	4.2	0.2	39.40	PCG000400-UA00N	EUD4032/1
50.0	38.0	46.0	20.5	4.2	0.2	49.40	PCG000500-UA00N	EUD5038
50.0	40.0	46.0	12.5	4.2	0.2	49.40	PCG100500-UA00N	EUD5040/1
55.0	43.0	51.0	20.5	4.2	0.2	54.40	PCG000550-UA00N	EUD5543
60.0	48.0	56.0	20.5	4.2	0.2	59.40	PCG000600-UA00N	EUD6048
63.0	51.0	59.0	20.5	4.2	0.2	62.40	PCG000630-UA00N	EUD6351
65.0	53.0	61.0	20.5	4.2	0.2	64.40	PCG000650-UA00N	EUD6553
65.0	55.0	61.0	12.5	4.2	0.2	64.40	PCG100650-UA00N	EUD6555/1
70.0	58.0	66.0	20.5	4.2	0.2	69.40	PCG000700-UA00N	EUD7058
80.0	66.0	76.0	22.5	5.2	0.2	79.40	PCG000800-UA00N	EUD8066
85.0	71.0	81.0	22.5	5.2	0.2	84.40	PCG000850-UA00N	EUD8571
90.0	76.0	86.0	22.5	5.2	0.2	89.40	PCG000900-UA00N	EUD9076
100.0	86.0	96.0	22.5	5.2	0.2	99.40	PCG001000-UA00N	EUD10086
110.0	96.0	106.0	22.5	5.2	0.2	109.40	PCG001100-UA00N	EUD11096
120.0	106.0	116.0	22.5	5.2	0.2	119.40	PCG001200-UA00N	EUD120106
125.0	108.0	121.0	26.5	7.2	0.4	124.40	PCG001250-UA00N	EUD125108
140.0	123.0	136.0	26.5	7.2	0.4	139.40	PCG001400-UA00N	EUD140123
160.0	143.0	156.0	26.5	7.2	0.4	159.40	PCG001600-UA00N	EUD160143



КОМПАКТ СИЙЛ
