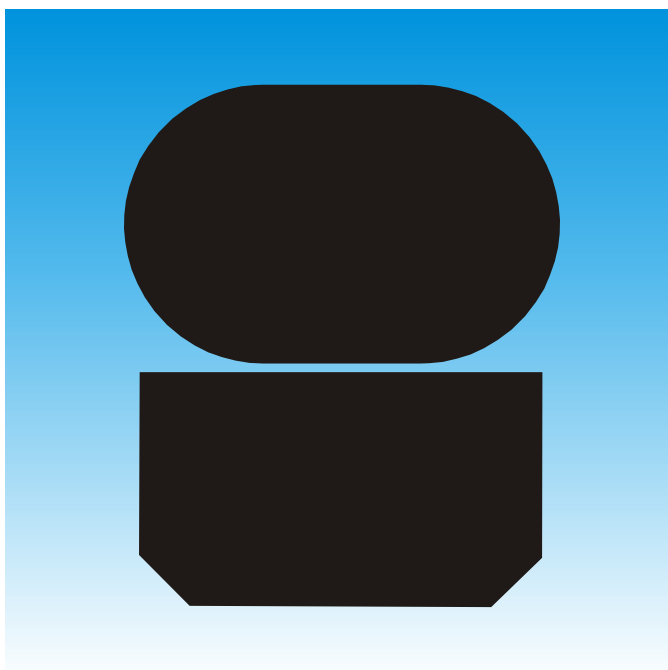


---

# ТУРКОН® ГЛАЙД РИНГ®



- Двухнаправленного действия -  
- Уплотнение с активирующим резиновым элементом и пластмассовым уплотнителем -

- Материал -  
- Туркон® и Зуркон® -





## ■ Туркон® Глайд Ринг®

### Описание

Успешно применяемый десятилетиями, Туркон® Глайд Ринг® является эффективным и надежным уплотнением, имеющим низкий коэффициент трения. Это уплотнение особенно применимо для поршневых штоков в системах, работающих при высоком и при низком давлении.

Двунаправленное действие Туркон® Глайд Ринг® является сочетанием скользящего уплотнения на основе материала Туркон с активирующим O-кольцом. Уплотнение производится с предварительным натягом, которое вместе с сжатым O-кольцом обеспечивают хороший уплотняющий эффект уплотнения даже при низком давлении. В системах, работающих при высоком давлении, O-кольцо активируется жидкостью, прижимая уплотнение Туркон® к уплотняющей поверхности с увеличивающейся силой.

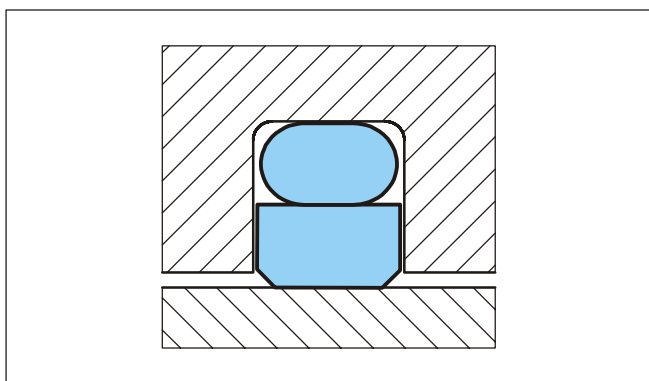


Рисунок 56 Туркон® Глайд Ринг®

Сама геометрия Туркон® Глайд Ринг® обеспечивает хорошее статическое уплотнение и при возвратнопоступательном движении позволяет гидродинамической маслянной пленке оставаться между уплотнением и цилиндром.

### Нарезки

Чтобы обеспечить быстрое активирование уплотнения при резких сменах давления и направления движения, радиальные "нарезки" сделаны с двух сторон уплотнения.

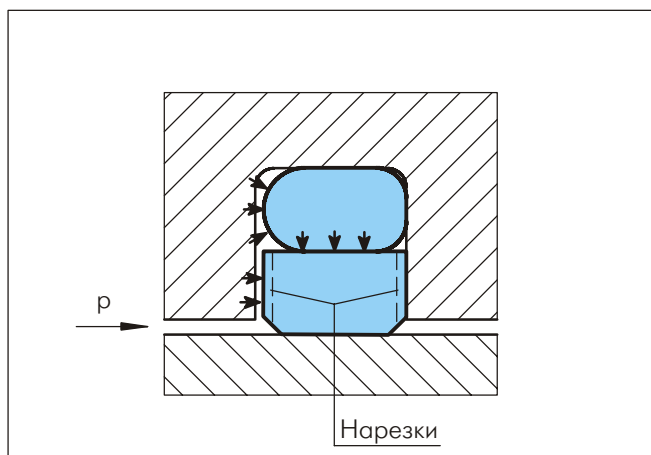


Рисунок 57 Туркон® Глайд Ринг® с нарезками

Нарезки стандартные для следующих серий и диаметров:

RG 41 для отверстия с диам. > 30 мм

RG 43 для отверстия с диам. > 20 мм

RG 45 для отверстия с диам. > 40 мм

### Преимущества

- Без stick-slip эффекта в начале движения для плавной работы
- Низкий статический и динамический коэффициент трения, с целью минимальной затраты энергии и рабочей температуры
- Подходящее для несмазочных жидкостей в зависимости от материала уплотнения, позволяющее гибкость при проектировании
- Высокая износостойкость и долговечность
- Монтажные канавки в соответствии с ISO 7425/2
- Не прилипает к уплотняемой поверхности при продолжительном простое или хранении
- Совместимое с большинством гидравлических жидкостей связанных с большинством современных материалов и обработанных поверхностей в зависимости от выбора материала
- Совместимое с новыми экологическими гидравлическими жидкостями
- Возможность для всех диаметров штока до 2600 мм

### Примерные области применения

В течение нескольких десятилетий Туркон® Глайд Ринг® с успехом используется во многих областях как штоковое уплотнение двунаправленного действия в гидравлических системах и компонентах таких как:

- Термо-пласт автоматы
- Металлорежущие машины
- Прессы
- Манипуляторы
- Клапаны для гидравлических и пневматических систем



## Технические данные

Рабочие условия:

Туркон® Глайд Ринг® рекомендуется использовать при возвратно-поступательных (с длиной шага не менее чем в два раза больше, чем ширина канавки) и спиралевидных движениях.

Давление:	до 80 МПа
Скорость:	до 15 м/сек
Частота:	до 5 Hz
Температура:	от -45°C до +200°C (в зависимости от материала О-кольца)
Среда:	гидравлические жидкости на основе минеральных масел, трудно воспламеняющиеся и экологические гидравлические жидкости (биологически распадающиеся масла), вода, воздух, и др. (в зависимости от совместимости материала О-кольца)
Зазор:	максимально допустимый радиальный зазор $S_{max}$ показан в Таблице XXXIX, как функция рабочего давления и функционального диаметра

### Важно:

Вышеуказанные значения являются максимальными и не рекомендуется использовать их в режимах близких к максимальным по нескольким параметрам, т.е. максимальная скорость зависит от выбора материала, давления, температуры и величины зазора.

## Материалы

### Стандартное применение:

Для гидравлических компонентов возвратно-поступательного движения, работающих в минеральных маслах или в среде с хорошими смазочными свойствами.

Уплотнение Туркон®:	Туркон® Т 46
Активирующий элемент:	О-кольцо NBR 70 Шор А или FKM 70 Шор А в зависимости от температуры
Условное обозначение:	T46N или T46V

### Специальные применения:

Для движений коротким ходом, для несмазочных жидкостей или применений в пневматике, требующей самосмазывающихся уплотнений, рекомендуется:

Уплотнение Туркон®:	Туркон® Т 29
Активирующий элемент:	О-кольцо NBR 70 Шор А или FKM 70 Шор А в зависимости от температуры
Условное обозначение:	T29N или T29V

Если требуется низкий коэффициент трения, рекомендуется:

Уплотнение Туркон®:	Туркон® Т 05
Активирующий элемент:	О-кольцо NBR 70 Шор А или FKM 70 Шор А в зависимости от температуры. Для специальных применений, по заказу возможны другие эластомеры
Условное обозначение:	T05N или T05V

Если необходимо уплотнить грубо обработанную поверхность, рекомендуется:

Уплотнение Зуркон®:	Зуркон® Z51
Активирующий элемент:	О-кольцо NBR 70 Шор А
Код комплекта:	Z51N



**Таблица XXXVIII Туркон® и Зуркон® материалы для Глайд Ринг®**

Материал, Применение, Свойства	Код	Материал О-кольца	Код	Рабочая температура О-кольца* °C	Материал уплотняемых поверхностей	MPa max.
<b>Туркон® T46</b> <b>Стандартный материал</b> применяемый в гидравлике, обладает высокой прочностью на сжатие, хорошими свойствами скольжения, износостойкостью, хорошей устойчивостью на экструдирование, <b>тест ВМ</b> . Наполнитель: бронза Цвет: от серого до темно-коричневого	T46	NBR - 70 Шор А	N	-30 до +100	Закаленная сталь Хромированная сталь Чугун	60
		NBR - низкая темп. 70 Шор А	T	-45 до +80		
		FKM - 70 Шор А	V	-10 до +200		
<b>Туркон® T08</b> <b>Обладает очень высокой прочностью на сжатие, очень хорошей устойчивостью на экструдирование.</b> Наполнитель из высококачественной бронзы Цвет: от светло- до темно-коричневого	T08	NBR - 70 Шор А	N	-30 до +100	Закаленная сталь Хромированная сталь Чугун	80
		NBR - низкая темп. 70 Шор А	T	-45 до +80		
		FKM - 70 Шор А	V	-10 до +200		
<b>Туркон® T40</b> Применяется во всех смазочных и несмазочных гидравлических жидкостях, гидравлических маслах без цинка, в <b>гидравлике с водными эмульсиями, при работе с мягкими поверхностями.</b> Наполнитель: из углеродных волокон Цвет: серый	T40	NBR - 70 Шор А	N	-30 до +100	Сталь Хромированная сталь Чугун Нержавеющая сталь Алюминий Бронза Сплавы	25
		NBR - низкая темп. 70 Шор А	T	-45 до +80		
		FKM - 70 Шор А	V	-10 до +200		
		EPDM - 70 Шор А	E**	-45 до +145		
<b>Туркон® T29</b> Применяется во всех смазочных и несмазочных гидравлических жидкостях, при работе с <b>мягкими поверхностями, обладает хорошей устойчивостью на экструдирование.</b> Наполнитель: высококачественные углеродные волокна Цвет: серый	T29	NBR - 70 Шор А	N	-30 до +100	Сталь Хромированная сталь Чугун Нержавеющая сталь Алюминий Бронза	60
		NBR - низкая темп. 70 Шор А	T	-45 до +80		
		FKM - 70 Шор А	V	-10 до +200		
		EPDM - 70 Шор А	E**	-45 до +145		
<b>Туркон® T05</b> Применяется во всех смазочных гидравлических жидкостях, при работе с твердыми поверхностями, <b>обладает очень хорошими свойствами скольжения, низким коэффициентом трения.</b> Цвет: бирюзовый	T05	NBR - 70 Шор А	N	-30 до +100	Закаленная сталь Хромированная сталь	20
		NBR - низкая темп. 70 Шор А	T	-45 до +80		
		FKM - 70 Шор А	V	-10 до +200		
<b>Туркон® T42</b> Применяется во всех смазочных и несмазочных гидравлических жидкостях, обладает хорошей химической устойчивостью, <b>хорошими диэлектрическими свойствами.</b> Наполнитель из волокон из стекла + MoS <sub>2</sub> Цвет: от серого до синего	T42	NBR - 70 Шор А	N	-30 до +100	Закаленная сталь Хромированная сталь Чугун	30
		NBR - низкая темп. 70 Шор А	T	-45 до +80		
		FKM - 70 Шор А	V	-10 до +200		
<b>Туркон® T10</b> Применяется в гидравлических маслах и в пневматике, во всех смазочных и несмазочных жидкостях, обладает высокой устойчивостью на экструдирование, хорошей химической устойчивостью, <b>тест ВМ</b> . Наполнитель: углерод, графитные волокна Цвет: черный	T10	NBR - 70 Шор А	N	-30 до +100	Сталь Хромированная сталь Нержавеющая сталь	60
		NBR - низкая темп. 70 Шор А	T	-45 до +80		
		FKM - 70 Шор А	V	-10 до +200		
		EPDM - 70 Шор А	E**	-45 до +145		
<b>Зуркон® Z51***</b> Применяется в гидравлических смазочных жидкостях, <b>обладает высокой абразивной устойчивостью и устойчивостью при экструдировании</b> , ограниченной химической устойчивостью. Литой полиуретан Цвет: желтый до светло-коричневого	Z51	NBR - 70 Шор А	N	-30 до +100	Сталь Хромированная сталь Чугун Керамические покрытия Нержавеющая сталь	80
		NBR - низкая темп. 70 Шор А	T	-45 до +80		
<b>Зуркон® Z80</b> Применяется в смазочных и несмазочных гидравлических жидкостях, обладает абразивной устойчивостью, очень хорошей химической устойчивостью, ограниченной температурной устойчивостью. Полиэтилен высокомолекулярной массы Цвет: белый или почти белый	Z80	NBR - 70 Шор А	N	-30 до +80	Сталь Хромированная сталь Нержавеющая сталь Алюминий Бронза Керамические покрытия	40
		NBR - низкая темп. 70 Шор А	T	-45 до +80		

\* Рабочая температура О-кольца относится только к гидравлическим минеральным маслам      Тест ВМ: "Федеральный институт испытания материалов", Германия      Маркированные материалы стандартные      \*\*Материал неподходящий для минеральных масел

\*\*\*Макс. Ø 2200 мм



■ Инструкция для монтажа

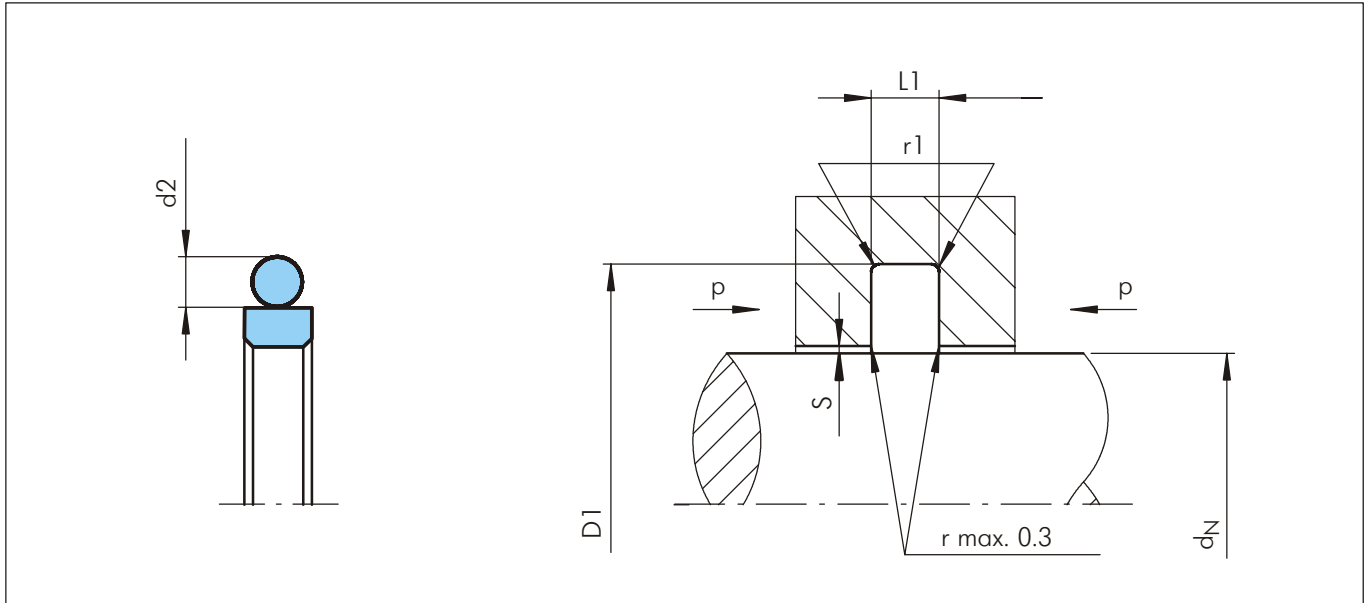


Рисунок 58 Схема монтажа

Таблица XXXIX Монтажные размеры

Диаметр штока $d_N$ f8/h9			Диаметр канавки*	Ширина канавки	Радиус	Радиальный зазор			О-кольцо поперечное сечение
Серия No RG 43	Серия No RG 45	Серия No RG 41				$S_{max}^{**}$			
Стандартное применение	Режим легкой нагрузки	Режим большой нагрузки	$D_1$ H9	$L_1 + 0.2$	$r_1$	10 МПа	20 МПа	40 МПа	$d_2$
-	8 - 18.9	-	$d_N + 4.9$	2.2	0.4	0.30	0.20	0.15	1.78
8 - 18.9	19 - 37.9	-	$d_N + 7.3$	3.2	0.6	0.40	0.25	0.15	2.62
19 - 37.9	38 - 199.9	8 - 18.9	$d_N + 10.7$	4.2	1.0	0.40	0.25	0.20	3.53
38 - 199.9	200 - 255.9	19 - 37.9	$d_N + 15.1$	6.3	1.3	0.50	0.30	0.20	5.33
200 - 255.9	256 - 649.9	38 - 199.9	$d_N + 20.5$	8.1	1.8	0.60	0.35	0.25	7.00
256 - 649.9	650 - 999.9	200 - 255.9	$d_N + 24.0$	8.1	1.8	0.60	0.35	0.25	7.00
650 - 999.9	$\geq 1000$	256 - 649.9	$d_N + 27.3$	9.5	2.5	0.70	0.50	0.30	8.40
$\geq 1000^{***}$	-	650 - 999.9	$d_N + 38.0$	13.8	3.0	1.00	0.70	0.60	12.00

\* Возможна установка в канавки соответствующие ISO 7425/2

\*\*\* У активирующего элемента специальная форма

\*\* При давлении > 40 МПа используйте сопряжение H8/f8 (цилиндр/поршень) в зоне уплотнения

Пример для заказа

Туркон® Глайд Ринг®, в комплекте с О-кольцом, стандартные серии, Серия RG43 (из Таблицы XXXIX)

Диаметр штока:  $d_N = 80.0$  мм

Но по каталогу: RG4300800 (из Таблицы XL)

Выберите материал из Таблицы XXXVIII. Соответствующие номера условных обозначений прибавьте к номеру заказываемой детали (Таблица XL).

Все вместе они формируют номер заказа. Номер заказа всех промежуточных размеров, которые не приведены в Таблице XL, может быть определен как в примере напротив:

\*\*\*\* При диаметре  $\geq 1000.0$  мм умножьте на коэффициент 1

Например: RG43 для диаметра 1200.0 мм

Заказ No: RG43X1200-T46N

Заказ No	RG43	0	0800	-	T46	N
Серия No						
Тип (Стандарт)						
Диаметр штока x 10****						
Индекс качества (Стандарт)						
Код материала (Уплотнение)						
Код материала (О-кольцо)						



Таблица XL Стандартные серии / Но по каталогу

Диаметр штока	Диаметр канавки	Ширина канавки	Но по каталогу	Размеры О-кольца
$d_N$ f8/h9	$D_1$ H9	$L_1 +0.2$		
3.0	7.9	2.2	RG4300030	4.47 x 1.78
<b>4.0</b>	<b>8.9</b>	<b>2.2</b>	<b>RG4300040</b>	<b>5.6 x 1.8</b>
<b>5.0</b>	<b>9.9</b>	<b>2.2</b>	<b>RG4300050</b>	<b>6.7 x 1.8</b>
<b>6.0</b>	<b>10.9</b>	<b>2.2</b>	<b>RG4300060</b>	<b>7.65 x 1.78</b>
7.0	11.9	2.2	RG4300070	8.75 x 1.8
<b>8.0</b>	<b>12.9</b>	<b>2.2</b>	<b>RG4500080</b>	<b>9.5 x 1.8</b>
<b>8.0</b>	<b>15.3</b>	<b>3.2</b>	<b>RG4300080</b>	<b>10.77 x 2.62</b>
<b>10.0</b>	<b>14.9</b>	<b>2.2</b>	<b>RG4500100</b>	<b>11.8 x 1.8</b>
<b>10.0</b>	<b>17.3</b>	<b>3.2</b>	<b>RG4300100</b>	<b>12.37 x 2.62</b>
<b>12.0</b>	<b>16.9</b>	<b>2.2</b>	<b>RG4500120</b>	<b>14.0 x 1.78</b>
<b>12.0</b>	<b>19.3</b>	<b>3.2</b>	<b>RG4300120</b>	<b>13.94 x 2.62</b>
<b>14.0</b>	<b>18.9</b>	<b>2.2</b>	<b>RG4500140</b>	<b>15.6 x 1.78</b>
<b>14.0</b>	<b>21.3</b>	<b>3.2</b>	<b>RG4300140</b>	<b>17.12 x 2.62</b>
15.0	19.9	2.2	RG4500150	17.17 x 1.78
15.0	22.3	3.2	RG4300150	17.12 x 2.62
16.0	20.9	2.2	RG4500160	17.17 x 1.78
<b>16.0</b>	<b>23.3</b>	<b>3.2</b>	<b>RG4300160</b>	<b>18.72 x 2.62</b>
18.0	22.9	2.2	RG4500180	20.35 x 1.78
<b>18.0</b>	<b>25.3</b>	<b>3.2</b>	<b>RG4300180</b>	<b>20.29 x 2.62</b>
19.0	29.7	4.2	RG4300190	23.39 x 3.53
<b>20.0</b>	<b>27.3</b>	<b>3.2</b>	<b>RG4500200</b>	<b>21.89 x 2.62</b>
<b>20.0</b>	<b>30.7</b>	<b>4.2</b>	<b>RG4300200</b>	<b>25.0 x 3.53</b>
<b>22.0</b>	<b>29.3</b>	<b>3.2</b>	<b>RG4500220</b>	<b>25.07 x 2.62</b>
<b>22.0</b>	<b>32.7</b>	<b>4.2</b>	<b>RG4300220</b>	<b>26.57 x 3.53</b>
24.0	31.3	3.2	RG4500240	26.64 x 2.62
<b>25.0</b>	<b>32.3</b>	<b>3.2</b>	<b>RG4500250</b>	<b>28.24 x 2.62</b>
<b>25.0</b>	<b>35.7</b>	<b>4.2</b>	<b>RG4300250</b>	<b>29.74 x 3.53</b>
25.4	32.7	3.2	RG4500254	28.24 x 2.62
25.4	36.1	4.2	RG4300254	29.74 x 3.53
26.0	33.3	3.2	RG4500260	28.24 x 2.62
26.0	36.7	4.2	RG4300260	29.74 x 3.53
27.0	34.3	3.2	RG4500270	29.82 x 2.62
28.0	35.3	3.2	RG4500280	29.82 x 2.62
<b>28.0</b>	<b>38.7</b>	<b>4.2</b>	<b>RG4300280</b>	<b>32.92 x 3.53</b>
28.575	35.875	3.2	RG4500286	31.42 x 2.62
29.0	36.3	3.2	RG4500290	31.42 x 2.62
30.0	37.3	3.2	RG4500300	32.99 x 2.62
30.0	40.7	4.2	RG4300300	34.52 x 3.53
32.0	39.3	3.2	RG4500320	34.59 x 2.62
<b>32.0</b>	<b>42.7</b>	<b>4.2</b>	<b>RG4300320</b>	<b>36.09 x 3.53</b>
35.0	42.3	3.2	RG4500350	37.77 x 2.62
35.0	45.7	4.2	RG4300350	37.69 x 3.53
36.0	43.3	3.2	RG4500360	39.34 x 2.62
<b>36.0</b>	<b>46.7</b>	<b>4.2</b>	<b>RG4300360</b>	<b>40.87 x 3.53</b>
38.0	48.7	4.2	RG4500380	40.87 x 3.53

Диаметр штока	Диаметр канавки	Ширина канавки	Но по каталогу	Размеры О-кольца
$d_N$ f8/h9	$D_1$ H9	$L_1 +0.2$		
38.0	53.1	6.3	RG4300380	43.82 x 5.33
39.0	49.7	4.2	RG4500390	44.04 x 3.53
<b>40.0</b>	<b>50.7</b>	<b>4.2</b>	<b>RG4500400</b>	<b>44.04 x 3.53</b>
<b>40.0</b>	<b>55.1</b>	<b>6.3</b>	<b>RG4300400</b>	<b>43.82 x 5.33</b>
42.0	52.7	4.2	RG4500420	47.22 x 3.53
42.0	57.1	6.3	RG4300420	46.99 x 5.33
44.0	54.7	4.2	RG4500440	47.22 x 3.53
44.45	59.55	6.3	RG4300444	50.17 x 5.33
<b>45.0</b>	<b>55.7</b>	<b>4.2</b>	<b>RG4500450</b>	<b>50.39 x 3.53</b>
<b>45.0</b>	<b>60.1</b>	<b>6.3</b>	<b>RG4300450</b>	<b>50.17 x 5.33</b>
48.0	58.7	4.2	RG4500480	51.5 x 3.55
48.0	63.1	6.3	RG4300480	53.34 x 5.33
<b>50.0</b>	<b>60.7</b>	<b>4.2</b>	<b>RG4500500</b>	<b>53.57 x 3.53</b>
<b>50.0</b>	<b>65.1</b>	<b>6.3</b>	<b>RG4300500</b>	<b>56.52 x 5.33</b>
50.8	61.5	4.2	RG4500508	53.57 x 3.53
50.8	65.9	6.3	RG4300508	56.52 x 5.33
52.0	62.7	4.2	RG4500520	56.74 x 3.53
52.0	67.1	6.3	RG4300520	56.52 x 5.33
54.0	69.1	6.3	RG4300540	59.69 x 5.33
55.0	65.7	4.2	RG4500550	59.92 x 3.53
55.0	70.1	6.3	RG4300550	59.69 x 5.33
<b>56.0</b>	<b>66.7</b>	<b>4.2</b>	<b>RG4500560</b>	<b>59.92 x 3.53</b>
<b>56.0</b>	<b>71.1</b>	<b>6.3</b>	<b>RG4300560</b>	<b>62.87 x 5.33</b>
58.0	73.1	6.3	RG4300580	62.87 x 5.33
60.0	70.7	4.2	RG4500600	63.09 x 3.53
60.0	75.1	6.3	RG4300600	66.04 x 5.33
<b>63.0</b>	<b>73.7</b>	<b>4.2</b>	<b>RG4500630</b>	<b>66.27 x 3.53</b>
<b>63.0</b>	<b>78.1</b>	<b>6.3</b>	<b>RG4300630</b>	<b>69.22 x 5.33</b>
65.0	80.1	6.3	RG4300650	69.22 x 5.33
67.0	77.7	4.2	RG4500670	72.62 x 3.53
70.0	80.7	4.2	RG4500700	75.79 x 3.53
<b>70.0</b>	<b>85.1</b>	<b>6.3</b>	<b>RG4300700</b>	<b>75.57 x 5.33</b>
72.0	82.7	4.2	RG4500720	75.79 x 3.53
75.0	85.7	4.2	RG4500750	78.97 x 3.53
75.0	90.1	6.3	RG4300750	81.92 x 5.33
80.0	90.7	4.2	RG4500800	85.32 x 3.53
<b>80.0</b>	<b>95.1</b>	<b>6.3</b>	<b>RG4300800</b>	<b>85.09 x 5.33</b>
83.0	93.7	4.2	RG4500830	88.49 x 3.53
85.0	100.1	6.3	RG4300850	91.44 x 5.33
86.0	96.7	4.2	RG4500860	91.67 x 3.53
90.0	100.7	4.2	RG4500900	94.84 x 3.53
<b>90.0</b>	<b>105.1</b>	<b>6.3</b>	<b>RG4300900</b>	<b>94.62 x 5.33</b>
92.0	102.7	4.2	RG4500920	98.02 x 3.53
95.0	105.7	4.2	RG4500950	101.19 x 3.53
95.0	110.1	6.3	RG4300950	100.97 x 5.33



Диаметр штока	Диаметр канавки	Ширина канавки	Но по каталогу	Размеры О-кольца
$d_N$ f8/h9	$D_1$ H9	$L_1$ +0.2		
100.0	110.7	4.2	RG4501000	104.37 x 3.53
<b>100.0</b>	<b>115.1</b>	<b>6.3</b>	<b>RG4301000</b>	<b>107.32 x 5.33</b>
101.6	112.3	4.2	RG4501016	107.54 x 3.53
101.6	116.7	6.3	RG4301016	107.32 x 5.33
104.7	119.8	6.3	RG4301047	110.49 x 5.33
105.0	115.7	4.2	RG4501050	110.72 x 3.53
105.0	120.1	6.3	RG4301050	110.49 x 5.33
110.0	120.7	4.2	RG4501100	113.89 x 3.53
<b>110.0</b>	<b>125.1</b>	<b>6.3</b>	<b>RG4301100</b>	<b>116.84 x 5.33</b>
110.0	130.5	8.1	RG4101100	120.02 x 7.00
112.0	127.1	6.3	RG4301120	116.84 x 5.33
115.0	125.7	4.2	RG4501150	120.24 x 3.53
115.0	130.1	6.3	RG4301150	120.02 x 5.33
118.0	133.1	6.3	RG4301180	123.19 x 5.33
120.0	130.7	4.2	RG4501200	123.42 x 3.53
120.0	135.1	6.3	RG4301200	126.37 x 5.33
125.0	135.7	4.2	RG4501250	129.77 x 3.53
<b>125.0</b>	<b>140.1</b>	<b>6.3</b>	<b>RG4301250</b>	<b>129.54 x 5.33</b>
129.0	139.7	4.2	RG4501290	132.94 x 3.53
130.0	140.7	4.2	RG4501300	136.12 x 3.53
130.0	145.1	6.3	RG4301300	135.89 x 5.33
135.0	145.7	4.2	RG4501350	139.29 x 3.53
135.0	150.1	6.3	RG4301350	142.24 x 5.33
140.0	150.7	4.2	RG4501400	145.64 x 3.53
<b>140.0</b>	<b>155.1</b>	<b>6.3</b>	<b>RG4301400</b>	<b>145.42 x 5.33</b>
145.0	155.7	4.2	RG4501450	148.82 x 3.53
145.0	160.1	6.3	RG4301450	151.77 x 5.33
150.0	165.1	6.3	RG4301500	158.12 x 5.33
<b>160.0</b>	<b>175.1</b>	<b>6.3</b>	<b>RG4301600</b>	<b>164.47 x 5.33</b>
<b>160.0</b>	<b>180.5</b>	<b>8.1</b>	<b>RG4101600</b>	<b>170.82 x 7.00</b>
165.0	180.1	6.3	RG4301650	170.82 x 5.33
170.0	180.7	4.2	RG4501700	177.39 x 3.53
170.0	185.1	6.3	RG4301700	177.17 x 5.33
175.0	190.1	6.3	RG4301750	183.52 x 5.33
180.0	190.7	4.2	RG4501800	183.74 x 3.53
<b>180.0</b>	<b>195.1</b>	<b>6.3</b>	<b>RG4301800</b>	<b>183.17 x 5.33</b>
<b>180.0</b>	<b>200.5</b>	<b>8.1</b>	<b>RG4101800</b>	<b>189.87 x 7.00</b>
190.0	200.7	4.2	RG4501900	196.44 x 3.53
190.0	205.1	6.3	RG4301900	196.22 x 5.33
200.0	215.1	6.3	RG4502000	208.92 x 5.33
<b>200.0</b>	<b>220.5</b>	<b>8.1</b>	<b>RG4302000</b>	<b>215.27 x 7.00</b>
205.0	220.1	6.3	RG4502050	208.92 x 5.33
210.0	225.1	6.3	RG4502100	215.27 x 5.33
220.0	235.1	6.3	RG4502200	227.97 x 5.33
<b>220.0</b>	<b>240.5</b>	<b>8.1</b>	<b>RG4302200</b>	<b>227.97 x 7.00</b>

Диаметр штока	Диаметр канавки	Ширина канавки	Но по каталогу	Размеры О-кольца
$d_N$ f8/h9	$D_1$ H9	$L_1$ +0.2		
230.0	245.1	6.3	RG4502300	234.32 x 5.33
230.0	250.5	8.1	RG4302300	240.67 x 7.00
240.0	255.1	6.3	RG4502400	247.02 x 5.33
240.0	260.5	8.1	RG4302400	253.37 x 7.00
<b>250.0</b>	<b>270.5</b>	<b>8.1</b>	<b>RG4302500</b>	<b>266.07 x 7.00</b>
260.0	284.0	8.1	RG4302600	266.07 x 7.00
270.0	290.5	8.1	RG4502700	278.77 x 7.00
270.0	294.0	8.1	RG4302700	278.77 x 7.00
275.0	299.0	8.1	RG4302750	291.47 x 7.00
280.0	300.5	8.1	RG4502800	291.47 x 7.00
<b>280.0</b>	<b>304.0</b>	<b>8.1</b>	<b>RG4302800</b>	<b>291.47 x 7.00</b>
290.0	310.5	8.1	RG4502900	304.39 x 7.00
290.0	314.0	8.1	RG4302900	304.39 x 7.00
300.0	324.0	8.1	RG4303000	316.87 x 7.00
310.0	330.5	8.1	RG4503100	316.87 x 7.00
310.0	334.0	8.1	RG4303100	316.87 x 7.00
<b>320.0</b>	<b>344.0</b>	<b>8.1</b>	<b>RG4303200</b>	<b>329.57 x 7.00</b>
330.0	354.0	8.1	RG4303300	342.47 x 7.00
340.0	364.0	8.1	RG4303400	354.97 x 7.00
350.0	370.5	8.1	RG4503500	354.97 x 7.00
350.0	374.0	8.1	RG4303500	367.67 x 7.00
<b>360.0</b>	<b>384.0</b>	<b>8.1</b>	<b>RG4303600</b>	<b>367.67 x 7.00</b>
370.0	390.5	8.1	RG4503700	380.37 x 7.00
370.0	394.0	8.1	RG4303700	380.37 x 7.00
380.0	404.0	8.1	RG4303800	393.07 x 7.00
390.0	414.0	8.1	RG4303900	405.26 x 7.00
400.0	420.5	8.1	RG4504000	417.96 x 7.00
400.0	424.0	8.1	RG4304000	417.96 x 7.00
410.0	434.0	8.1	RG4304100	417.96 x 7.00
420.0	444.0	8.1	RG4304200	430.66 x 7.00
430.0	454.0	8.1	RG4304300	443.36 x 7.00
440.0	464.0	8.1	RG4304400	456.06 x 7.00
450.0	474.0	8.1	RG4304500	468.76 x 7.00
460.0	484.0	8.1	RG4304600	468.76 x 7.00
470.0	494.0	8.1	RG4304700	481.00 x 7.00
480.0	504.0	8.1	RG4304800	494.16 x 7.00
490.0	514.0	8.1	RG4304900	506.86 x 7.00
500.0	524.0	8.1	RG4305000	506.86 x 7.00
510.0	534.0	8.1	RG4305100	532.26 x 7.00
520.0	544.0	8.1	RG4305200	532.26 x 7.00
530.0	554.0	8.1	RG4305300	557.66 x 7.00
540.0	564.0	8.1	RG4305400	557.66 x 7.00
550.0	574.0	8.1	RG4305500	557.66 x 7.00
560.0	584.0	8.1	RG4305600	582.68 x 7.00
570.0	594.0	8.1	RG4305700	582.68 x 7.00





Диаметр штока	Диаметр канавки	Ширина канавки	Но по каталогу	Размеры О-кольца
$d_N$ f8/h9	$D_1$ H9	$L_1$ +0.2		
580.0	604.0	8.1	RG4305800	608.08 x 7.00
590.0	614.0	8.1	RG4305900	608.08 x 7.00
600.0	624.0	8.1	RG4306000	608.08 x 7.00
610.0	634.0	8.1	RG4306100	633.48 x 7.00
620.0	644.0	8.1	RG4306200	633.48 x 7.00
630.0	654.0	8.1	RG4306300	658.88 x 7.00
640.0	664.0	8.1	RG4306400	658.88 x 7.00
650.0	677.3	9.5	RG4306500	663 x 8.4
660.0	687.3	9.5	RG4306600	673 x 8.4
670.0	697.3	9.5	RG4306700	683 x 8.4
680.0	707.3	9.5	RG4306800	693 x 8.4
688.0	715.3	9.5	RG4306880	701 x 8.4
690.0	717.3	9.5	RG4306900	703 x 8.4
700.0	724.0	8.1	RG4507000	712 x 7.0
710.0	737.3	9.5	RG4307100	723 x 8.4
740.0	767.3	9.5	RG4307400	753 x 8.4
760.0	784.0	8.1	RG4507600	772 x 7.00
770.0	797.3	9.5	RG4307700	783 x 8.4
800.0	827.3	9.5	RG4308000	813 x 8.4
850.0	877.3	9.5	RG4308500	863 x 8.4
870.0	897.3	9.5	RG4308700	883 x 8.4
900.0	927.3	9.5	RG4309000	913 x 8.4
910.0	937.3	9.5	RG4309100	923 x 8.4
950.0	977.3	9.5	RG4309500	963 x 8.4
960.0	987.3	9.5	RG4309600	973 x 8.4
1000.0	1027.3	9.5	RG45X1000	1013 x 8.4
1000.0	1038.0	13.8	RG43X1000	1016 x 12
1050.0	1077.3	9.5	RG45X1050	1063 x 8.4
1050.0	1088.0	13.8	RG43X1050	1066 x 12
1100.0	1138.0	13.8	RG43X1100	1116 x 12
1160.0	1187.3	9.5	RG45X1160	1173 x 8.4
1200.0	1227.3	9.5	RG45X1200	1213 x 8.4
1200.0	1238.0	13.8	RG43X1200	1216 x 12
1300.0	1327.3	9.5	RG45X1300	1313 x 8.4
1300.0	1338.0	13.8	RG43X1300	1316 x 12
1500.0	1527.3	9.5	RG45X1500	1513 x 8.4
1500.0	1538.0	13.8	RG43X1500	1516 x 12
1600.0	1638.0	13.8	RG43X1600	1616 x 12
2000.0	2038.0	13.8	RG43X2000	2016 x 12
2600.0	2638.0	13.8	RG43X2600	2616 x 12

Все размеры, выделенные **черным курсивом**, являются подходящими для монтажа в канавки соответствующие ISO 3320

Также могут быть поставлены другие размеры диаметров до 2600 мм, включая и размеры в дюймах

