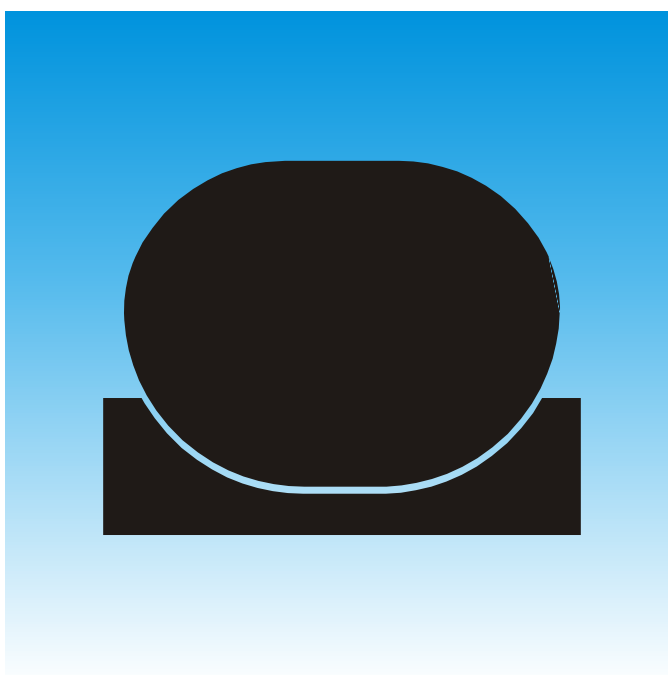


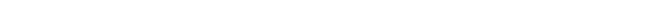
---

# ТУРКОН® ДУБЛЬ ДЕЛЬТА®



- Двухнаправленного действия -
- Уплотнение с резиновым активирующим элементом и пластмассовым уплотнителем -
- Для канавок O-колец -

- Материал -
- Туркон® -





## ■ Туркон® Дубль Дельта®

### Описание

Уплотнение Туркон® Дубль Дельта® состоит из резинового активирующего элемента и пластмассового уплотнения. Оно разработано для расширения и улучшения рабочих параметров O-колец и устанавливается в существующие канавки O-колец.

Уплотнение Дубль Дельта® сочетает гибкость и чувствительность O-кольца с износостойкостью и характеристиками коэффициента трения материала Туркон® в динамической среде.

Рисунки ниже показывают поперечное сечение Дубль Дельта®.

Двунаправленное действие уплотнения является следствием симметричного поперечного сечения, которое позволяет уплотнению реагировать на сжатие с обеих сторон.

Первоначальный контактный нажим образуется радиальным сжатием O-кольца. При повышении давления в системе, O-кольцо трансформирует его в дополнительный контактный нажим, таким образом контактный нажим уплотнения автоматически регулирует уплотнение при любых рабочих условиях.

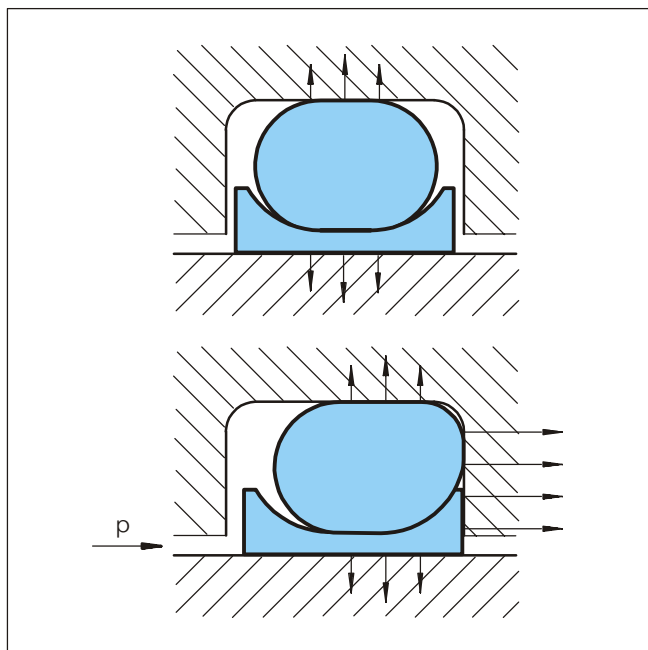


Рисунок 61 Туркон® Дубль Дельта® под давлением и без давления

### Нарезки

Туркон® Дубль Дельта® стандартно поставляется без радиальных нарезок, так как тонкая радиальная часть уплотнения обеспечивает хорошую чувствительность к изменениям давления.

При диаметрах от 8 мм и больше, нарезки с обеих сторон производятся дополнительно. Они обеспечивают прямой нажим на уплотнение при любых рабочих условиях.

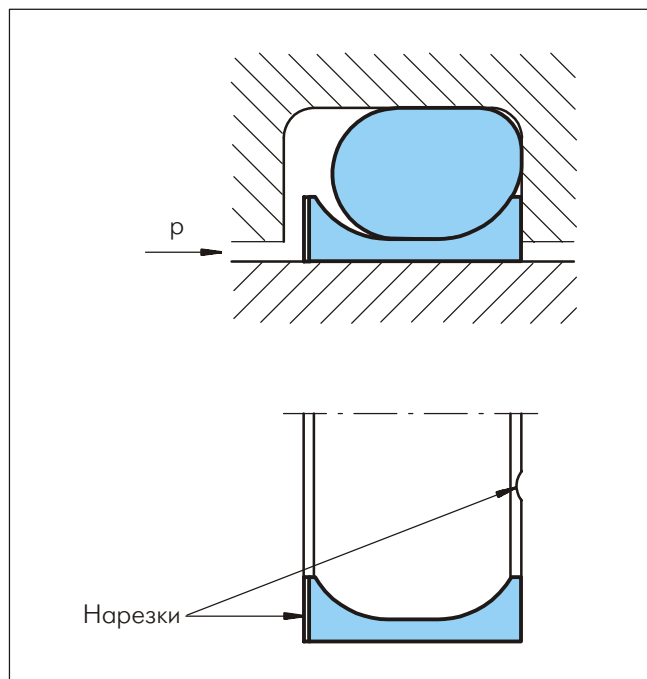


Рисунок 62 Туркон® Дубль Дельта® с нарезками

### Преимущества

- Компактные размеры канавок и простой монтаж
- Низкий коэффициент трения без stick-slip эффекта
- Износостойкость и устойчивость на экструдирование
- Поршневые уплотнения возможны для всех размеров диаметров от 2 до 999.9 мм
- Стандартные поперечные сечения соответствуют AS 568A и основным метрическим O-кольцам, другие размеры возможны по заказу
- Соответствует размерам канавок по стандарту MIL-G-5514F



## Примерные области применения

Уплотнение Туркон® Дубль Дельта® рекомендуется применять в поршнях двунаправленного действия в гидравлических или пневматических системах таких как:

- Металлорежущие машины
- Погрузчики
- Манипуляторы
- Клапаны
- Оборудование для химической промышленности

Особенно рекомендуется при работе с небольшими диаметрами и при легком режиме работы.

## Технические данные

Рабочие условия

Давление: до 35 МПа

Скорость: до 15 м/сек

Температура: от -45°C до +200°C (в зависимости от материала O-кольца)

Среда: минеральные масла, невоспламеняющиеся жидкости, экологические жидкости и другие, в зависимости от материала O-кольца

### **Важно:**

Вышеуказанные значения являются максимальными и не рекомендуется использовать их в режимах близких к максимальным по нескольким параметрам, т.е. максимальная скорость зависит от выбора материала, давления, температуры и величины зазора.



## Материалы

### Стандартные применения

- Для гидравлических систем, работающих в условиях возвратно-поступательного движения, в масляной среде на основе минеральных масел содержащих цинк или в среде с хорошими мажущими свойствами, при работе с твердыми контактными поверхностями.

Уплотнение Туркон®: Туркон® T46

Активирующий элемент: O-кольцо NBR 70 Шор А или FKM 70 Шор А (в зависимости от температуры)

### Специальные применения

- При коротком ходе, для жидкостей с плохими мажущими свойствами и при работе с мягкими контактными поверхностями.

Уплотнение Туркон®: Туркон® T24

Активирующий элемент:

O-кольцо NBR 70 Шор А или FKM 70 Шор А (в зависимости от температуры)

- При работе с низким коэффициентом трения, необходимое в динамических гидравлических системах с хорошими мажущими свойствами.

Уплотнение Туркон®: Туркон® T05

Активирующий элемент:

O-кольцо NBR 70 Шор А или FKM 70 Шор А (в зависимости от температуры)

- Для специфических применений могут использоваться и другие комбинации материалов. За дополнительной информацией просим обращаться в региональный офис компании Busak+Shamban

Материалы для комплектов уплотнений:

Пример: T05 плюс FKM – O-кольцо T05V  
T46 плюс NBR – O-кольцо T46N

**Таблица XLIV Материалы Туркон® для Дубль Дельта®**

Материал, Применение, Свойства	Код	Материал O-кольца	Код	Рабочая температура O-кольца* °C	Материал уплотняемых поверхностей	MPa max.
<b>Туркон® T46</b> Стандартный материал для применения в гидравлике, обладает высокой прочностью на сжатие, обладает хорошими свойствами скольжения и износостойкостью, хорошей устойчивостью при экструдировании, <b>тест ВAM</b> . Наполнитель из бронзы Цвет: от сероватого до темно-коричневого	T46	NBR - 70 Шор А	N	-30 до +100	Закаленная сталь Хромированная сталь Чугун	35
		NBR - низкая темп. 70 Шор А	T	-45 до +80		
		FKM - 70 Шор А	V	-10 до +200		
<b>Туркон® T24</b> Применяется во всех смазочных и несмазочных гидравлических жидкостях, <b>при работе с мягкими контактными поверхностями</b> . Наполнитель из углеродных волокон Цвет: черный	T24	NBR - 70 Шор А	N	-30 до +100	Сталь Хромированная сталь Чугун Нержавеющая сталь Алюминий Бронза	25
		NBR - низкая темп. 70 Шор А	T	-45 до +80		
		FKM - 70 Шор А	V	-10 до +200		
		EPDM - 70 Шор А	E**	-45 до +145		
<b>Туркон® T05</b> Применяется во всех смазочных гидравлических жидкостях, при работе с твердыми поверхностями, обладает <b>очень хорошими свойствами скольжения, низким коэффициентом трения</b> . Цвет: бирюзовый	T05	NBR - 70 Шор А	N	-30 до +100	Закаленная сталь Хромированная сталь	20
		NBR - низкая темп. 70 Шор А	T	-45 до +80		
		FKM - 70 Шор А	V	-10 до +200		

\* Рабочая температура относится только к гидравлическим минеральным маслам Германия

Тест ВAM: "Федеральный институт испытания материалов",

Маркированные материалы стандартные

\*\*Материал неподходящий для минеральных масел



■ Инструкция для монтажа

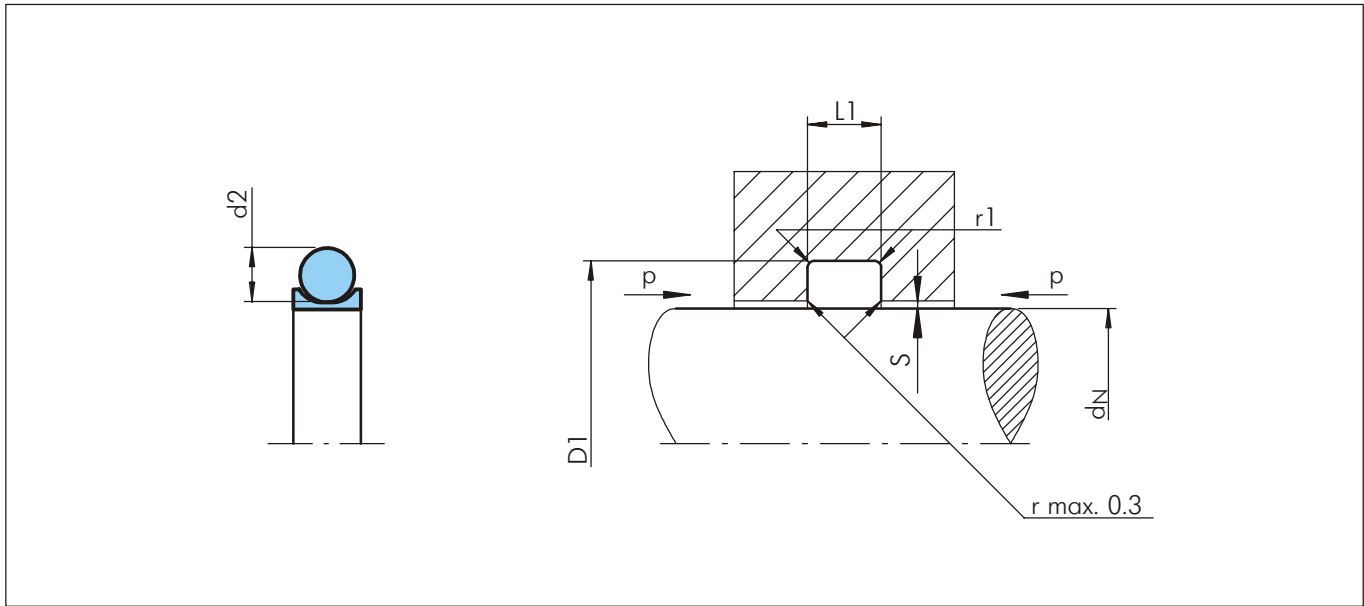


Рисунок 63 Схема монтажа

Таблица XLV Монтажные размеры

Серия No	Диаметр штока $d_N$ f8/h9		Диаметр канавки $D_1$ H9	Ширина канавки $L_1 +0.2$	Радиус $r_1$	Радиальный зазор $S_{max}$				О-кольцо поперечное сечение $d_2$
	Стандартный диапазон	Расширенный диапазон				2 МПа	10 МПа	20 МПа	35 МПа	
RDD0	4 - 9.9	2 - 129.9	$d_N + 2.9$	2.4	0.4	0.10	0.10	0.08	0.05	1.78
RDD1	10 - 19.9	5 - 249.9	$d_N + 4.5$	3.6	0.4	0.15	0.15	0.10	0.07	2.62
RDD2	20 - 39.9	5 - 449.9	$d_N + 6.2$	4.8	0.6	0.25	0.20	0.15	0.08	3.53
RDD3	40 - 119.9	12 - 649.9	$d_N + 9.4$	7.1	0.8	0.35	0.25	0.20	0.10	5.33
RDD4	120 - 649.9	60 - 999.9	$d_N + 12.2$	9.5	0.8	0.50	0.30	0.25	0.15	7.00
RDD5	650 - 999.9	110 - 999.9	$d_N + 15.0$	10.0	1.0	0.60	0.40	0.30	0.20	8.40

Пример для заказа

Туркон® Дубль Дельта®, в комплекте с О-кольцом, стандартного применения, серия RDD 3 (из Таблицы XLV).

Диаметр штока:  $d_N = 80.0$  мм  
 Номер по каталогу: RDD300800 (из Таблицы XLVI)

Выберите материал из Таблицы XLIV. Соответствующие номера условных обозначений прибавьте к номеру заказываемой детали (Таблица XLVI).

Все вместе они формируют номер заказа. Номер заказа всех промежуточных размеров, которые не приведены в Таблице XLVI, может быть определен как в примере напротив.

Заказ No	RDD3	0	0800	-	T05	N
Серия No						
Тип (Стандарт)						
Диаметр штока x 10						
Индекс качества (Стандарт)						
Код материала (Уплотнение)						
Код материала (О-кольцо)						



Таблица XLVI Стандартные серии / Но по каталогу

Диаметр штока	Диаметр канавки	Ширина канавки	Но по каталогу	Размеры О-кольца
$d_N$ h9	$D_1$ H9	$L_1 +0.2$		
3.0	5.9	2.4	RDD000030	2.90 x 1.78
<b>4.0</b>	<b>6.9</b>	<b>2.4</b>	<b>RDD000040</b>	<b>3.68 x 1.78</b>
<b>5.0</b>	<b>7.9</b>	<b>2.4</b>	<b>RDD000050</b>	<b>4.87 x 1.80</b>
<b>6.0</b>	<b>8.9</b>	<b>2.4</b>	<b>RDD000060</b>	<b>6.07 x 1.78</b>
<b>8.0</b>	<b>10.9</b>	<b>2.4</b>	<b>RDD000080</b>	<b>7.65 x 1.78</b>
<b>10.0</b>	<b>14.5</b>	<b>3.6</b>	<b>RDD100100</b>	<b>10.77 x 2.62</b>
<b>12.0</b>	<b>16.5</b>	<b>3.6</b>	<b>RDD100120</b>	<b>12.37 x 2.62</b>
<b>14.0</b>	<b>18.5</b>	<b>3.6</b>	<b>RDD100140</b>	<b>13.94 x 2.62</b>
15.0	19.5	3.6	RDD100150	15.0 x 2.65
<b>16.0</b>	<b>20.5</b>	<b>3.6</b>	<b>RDD100160</b>	<b>17.12 x 2.62</b>
<b>18.0</b>	<b>22.5</b>	<b>3.6</b>	<b>RDD100180</b>	<b>18.72 x 2.62</b>
<b>20.0</b>	<b>26.2</b>	<b>4.8</b>	<b>RDD200200</b>	<b>20.22 x 3.53</b>
<b>22.0</b>	<b>28.2</b>	<b>4.8</b>	<b>RDD200220</b>	<b>21.82 x 3.53</b>
<b>25.0</b>	<b>31.2</b>	<b>4.8</b>	<b>RDD200250</b>	<b>25.00 x 3.53</b>
<b>28.0</b>	<b>34.2</b>	<b>4.8</b>	<b>RDD200280</b>	<b>28.17 x 3.53</b>
30.0	36.2	4.8	RDD200300	31.35 x 3.53
<b>32.0</b>	<b>38.2</b>	<b>4.8</b>	<b>RDD200320</b>	<b>32.92 x 3.53</b>
35.0	41.2	4.8	RDD200350	36.09 x 3.53
<b>36.0</b>	<b>42.2</b>	<b>4.8</b>	<b>RDD200360</b>	<b>36.09 x 3.53</b>
<b>40.0</b>	<b>49.4</b>	<b>7.1</b>	<b>RDD300400</b>	<b>40.64 x 5.33</b>
42.0	51.4	7.1	RDD300420	43.82 x 5.33
<b>45.0</b>	<b>54.4</b>	<b>7.1</b>	<b>RDD300450</b>	<b>46.99 x 5.33</b>
48.0	57.4	7.1	RDD300480	46.99 x 5.33
<b>50.0</b>	<b>59.4</b>	<b>7.1</b>	<b>RDD300500</b>	<b>50.17 x 5.33</b>
52.0	61.4	7.1	RDD300520	53.34 x 5.33
55.0	64.4	7.1	RDD300550	56.52 x 5.33
<b>56.0</b>	<b>65.4</b>	<b>7.1</b>	<b>RDD300560</b>	<b>56.52 x 5.33</b>
60.0	69.4	7.1	RDD300600	59.69 x 5.33
<b>63.0</b>	<b>72.4</b>	<b>7.1</b>	<b>RDD300630</b>	<b>62.87 x 5.33</b>
65.0	74.4	7.1	RDD300650	66.04 x 5.33
<b>70.0</b>	<b>79.4</b>	<b>7.1</b>	<b>RDD300700</b>	<b>72.39 x 5.33</b>
<b>80.0</b>	<b>89.4</b>	<b>7.1</b>	<b>RDD300800</b>	<b>81.92 x 5.33</b>
85.0	94.4	7.1	RDD300850	85.09 x 5.33
<b>90.0</b>	<b>99.4</b>	<b>7.1</b>	<b>RDD300900</b>	<b>91.44 x 5.33</b>
95.0	104.4	7.1	RDD300950	97.79 x 5.33
<b>100.0</b>	<b>109.4</b>	<b>7.1</b>	<b>RDD301000</b>	<b>100.97 x 5.33</b>
105.0	114.4	7.1	RDD301050	107.32 x 5.33
<b>110.0</b>	<b>119.4</b>	<b>7.1</b>	<b>RDD301100</b>	<b>110.49 x 5.33</b>

Диаметр штока	Диаметр канавки	Ширина канавки	Но по каталогу	Размеры О-кольца
$d_N$ h9	$D_1$ H9	$L_1 +0.2$		
115.0	124.4	7.1	RDD301150	116.84 x 5.33
120.0	132.2	9.5	RDD401200	120.02 x 7.0
<b>125.0</b>	<b>137.2</b>	<b>9.5</b>	<b>RDD401250</b>	<b>126.37 x 7.0</b>
130.0	142.2	9.5	RDD401300	132.72 x 7.0
135.0	147.2	9.5	RDD401350	135.89 x 7.0
<b>140.0</b>	<b>152.2</b>	<b>9.5</b>	<b>RDD401400</b>	<b>142.24 x 7.0</b>
150.0	162.2	9.5	RDD401500	151.77 x 7.0
<b>160.0</b>	<b>172.2</b>	<b>9.5</b>	<b>RDD401600</b>	<b>164.47 x 7.0</b>
170.0	182.2	9.5	RDD401700	170.82 x 7.0
<b>180.0</b>	<b>192.2</b>	<b>9.5</b>	<b>RDD401800</b>	<b>183.52 x 7.0</b>
190.0	202.2	9.5	RDD401900	189.87 x 7.0
<b>200.0</b>	<b>212.2</b>	<b>9.5</b>	<b>RDD402000</b>	<b>202.57 x 7.0</b>
210.0	222.2	9.5	RDD402100	215.27 x 7.0
<b>220.0</b>	<b>232.2</b>	<b>9.5</b>	<b>RDD402200</b>	<b>227.97 x 7.0</b>
230.0	242.2	9.5	RDD402300	227.97 x 7.0
240.0	252.2	9.5	RDD402400	240.67 x 7.0
<b>250.0</b>	<b>262.2</b>	<b>9.5</b>	<b>RDD402500</b>	<b>253.37 x 7.0</b>
<b>280.0</b>	<b>292.2</b>	<b>9.5</b>	<b>RDD402800</b>	<b>291.47 x 7.0</b>
300.0	312.2	9.5	RDD403000	304.17 x 7.0
<b>320.0</b>	<b>332.2</b>	<b>9.5</b>	<b>RDD403200</b>	<b>329.57 x 7.0</b>
350.0	362.2	9.5	RDD403500	354.97 x 7.0
<b>360.0</b>	<b>372.2</b>	<b>9.5</b>	<b>RDD403600</b>	<b>367.67 x 7.0</b>
400.0	412.2	9.5	RDD404000	405.26 x 7.0

Все размеры, выделенные **черным курсивом**, соответствуют ISO 3320

Также могут быть поставлены другие размеры диаметров до 999.9 мм, включая и размеры в дюймах

Размеры диаметров 2600 мм и больше поставляются по заказу



## ■ Специальное уплотнение Туркон® Дубль Дельта®

### Туркон® Дубль Дельта® для канавок с одним опорным кольцом

Уплотнение Дубль Дельта® - форма, где канавки для O-колец с одним опорным кольцом используется в соответствии с Таблицей XLVII.

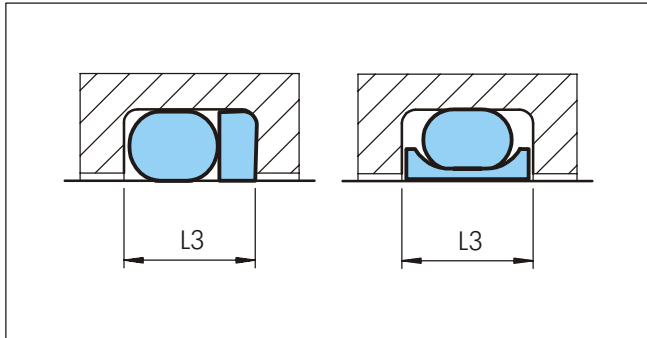


Рисунок 64 Ширина канавки

### Таблица XLVII Уплотнения для канавок с одним опорным кольцом

Серия No	Ширина канавки $L_3$	Маркировка исполнения 5-ая цифра		O-кольцо поперечное сечение $d_2$
		Без нарезок	С нарезками*	
<b>RDA0</b>	3.80	0	N	1.78
<b>RDA1</b>	4.65	0	N	2.62
<b>RDA2</b>	5.70	0	N	3.53
<b>RDA3</b>	8.50	0	N	5.33
<b>RDA4</b>	11.20	0	N	7.00
<b>RDA5</b>	12.50	0	N	8.40

\* Возможны для диаметра 8 мм и больше

### Туркон® Дубль Дельта® для метрических O-колец

Дубль Дельта® возможно для установки в канавки для метрических O-колец как показано в Таблице XLVIII.

### Таблица XLVIII Штоковые уплотнения для канавок метрических O-колец

O-кольцо поперечное сечение $d_2$	Диаметр канавки $D_1$ H9	Ширина канавки $L_1$ +0.2	Серия No	Маркировка исполнения 5-ая цифра		Диапазон
				Стандартное	С нарезками*	
2.0	$d_N + 3.3$	2.7	RD2A	0	N	3 - 100.0
2.4	$d_N + 4.1$	3.2	RD2E	0	N	5 - 160.0
2.5	$d_N + 4.3$	3.3	RD2F	0	N	5 - 160.0
3.0	$d_N + 5.2$	4.0	RD3A	0	N	6 - 200.0
4.0	$d_N + 7.0$	5.2	RD4A	0	N	8 - 300.0
5.0	$d_N + 8.8$	6.6	RD5A	0	N	12 - 400.0
5.7	$d_N + 10.0$	7.2	RD5H	0	N	12 - 649.9

\* Возможны для диаметра 8 мм и больше

### Пример для заказа

Дубль Дельта® в комплекте с NBR O-кольцом.

Диаметр штока:  $d_N = 80.0$  мм

Диаметр канавки: 89.4 мм

Ширина канавки: 8.5 мм

Номер по каталогу: RDA300800-T05N

Заказ No        RDA3 0 0800 - T05 N

Серия No\*       

Тип (Стандарт) <sup>1)</sup>       

Диаметр штока x 10       

Индекс качества (Стандарт)       

Код материала (Кольцевое уплотнение)\*\*       

Код материала (O-кольцо)\*\*\*       

\* Из Таблицы XLVII или XLVIII

\*\* Из Таблицы XLIV

\*\*\* Из Таблицы XLIV

<sup>1)</sup> N для уплотнений с нарезками, возможные для диаметра 8 мм и больше