

---

**B+S RU3/RU3B**  
**СИЙЛИНГ ПАРТС RS/L И RS/LA**  
**ПОЛИПАК® EU/S**



- **U-образная манжета однонаправленного действия -**
  - **Асимметричная, двойная кромка -**
  - **С и без опорного кольца -**
- **Материал -**
- **Полиуретан -**





## ■ U-образная манжета RU3

### Описание

В настоящее время U-образные манжеты используются для уплотнения поршневых штоков гидравлических цилиндров. U-образные манжеты из полиуретана являются элементами доказанного качества, благодаря отличным механическим свойствам, особенно для применения в цилиндрах стандартной конструкции, в мобильной гидравлике при тяжелых условиях эксплуатации.

### Тип RU3

U-образная манжета типа RU3 применяется как штоковое уплотнение при оборудовании, подвергаемом тяжелому режиму работы, в мобильной и промышленной гидравлике. Вторая динамическая уплотняющая кромка значительно улучшает степень уплотнения и дополнительно предохраняет от попадания грязи из окружающей среды. По сравнению с типом RU2, короткая внутренняя кромка более гибкая и может легко приспосабливаться к рабочим условиям и колебаниям поршневого штока.

Между уплотняющими кромками задерживается смазочная жидкость, что предохраняет от stick-slip эффекта и защищает манжету от обезмасливания при работе.

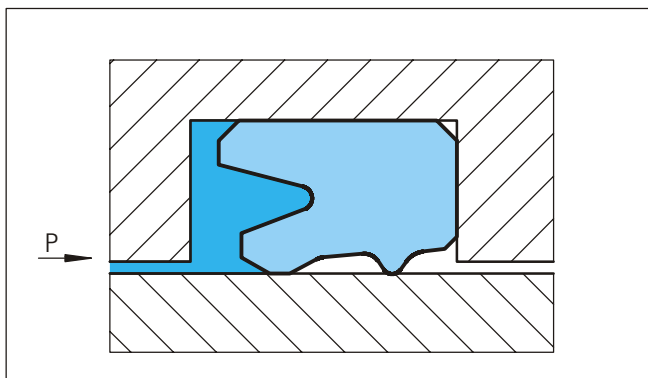


Рисунок 48 U-образная манжета, тип RU3

### Способ действия

Эффект уплотнения при U-образных манжетах получается от предварительного сжатия уплотнения и нажима кромок при установке. При работе, радиальные механические контактные силы увеличиваются давлением системы.

При низкой скорости при U-образных манжетах возможно появление stick-slip эффекта из-за недостаточной толщины пленки смазочной жидкости, образующейся в зазоре, а также из-за свойств материала. Такое поведение соответствует кривой Стрибека (Stribeck), описанной в соответствующей литературе.

### Преимущества

- Хороший эффект уплотнения при высоком и низком давлении
- Хорошая абразивная устойчивость и износостойкость
- Компенсирует колебания поршневого штока
- Предохраняет от попадания воздуха или грязи из окружающей среды
- Нечувствительная к пиковым нагрузкам и высокому давлению
- Простой монтаж

### Технические данные

Рабочее давление:	макс. 40 МПа
Скорость:	до 0.5 м/сек
Температура:	для применения в минеральных маслах от -30°C до +80°C от -35°C до +110°C Z20 от -45°C до +110°C Z22
Среда:	гидравлические жидкости на основе минеральных масел

### Важно:

Вышеуказанные значения являются максимальными и не рекомендуется использовать их в режимах близких к максимальным по нескольким параметрам, т.е. максимальная скорость зависит от выбора материала, давления, температуры и величины зазора.

### Материал

Термопластичный полиуретановый материал, применяемый для U-образных манжет, имеет высокую абразивную устойчивость, низкую степень деформации и показывает высокую устойчивость на экструдирование.

WUAQ3	цвет – бирюзовый
WU9L3	цвет – голубой
UAT60	цвет – красный
Z20	цвет – синий
Z22	цвет – темно-синий

### Зазор уплотнения

Ориентировочные значения радиального зазора между штоком и втулкой, в зависимости от рабочего давления и диаметра штока, можно найти в Таблице XXVII.

### Инструкция для монтажа

Различные формы имеют различные канавки (см. Таблицу XXXII). U-образные манжеты применяются вместе с грязесъемниками однонаправленного действия.



## U-образная манжета RU3

### ■ Инструкция для монтажа

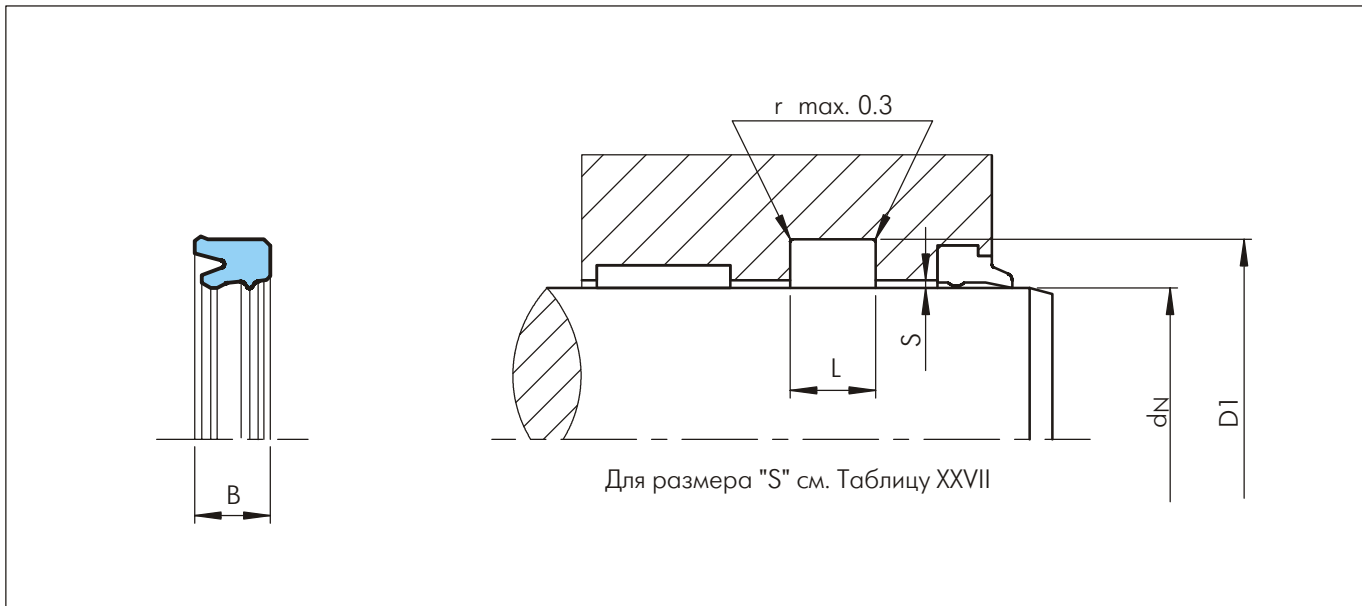


Рисунок 49 Схема монтажа

Таблица XXXII Стандартные серии / Но по каталогу

Примечание	Диаметр штока $d_N$ f8/h9	Диаметр канавки $D_1$ H10	Ширина канавки $L$ +0.2	Ширина уплотнения $B$	Но по каталогу	Но по каталогу B+S	Но по каталогу		
							Сейлинг Партс		
							Полипак		
Код материала									
						WUAQ3, Z20, Z22	WU9L3	UAT60	
*	<b>6.0</b>	<b>14.0</b>	<b>6.3</b>	<b>5.7</b>	<b>RU3100060</b>	•	-	-	
*	6.0	16.0	7.0	6.0	RU3000060	•	-	-	
*	<b>8.0</b>	<b>16.0</b>	<b>6.3</b>	<b>5.7</b>	<b>RU3000080</b>	•	-	-	
*	<b>10.0</b>	<b>18.0</b>	<b>6.3</b>	<b>5.7</b>	<b>RU3100100</b>	•	-	-	
*	<b>10.0</b>	<b>20.0</b>	<b>8.0</b>	<b>7.0</b>	<b>RU3000100</b>	•	-	-	
	12.0	19.0	5.6	5.0	RU3100120	•	-	-	
*	<b>12.0</b>	<b>20.0</b>	<b>6.3</b>	<b>5.7</b>	<b>RU3200120</b>	•	-	-	
*	<b>12.0</b>	<b>22.0</b>	<b>8.0</b>	<b>7.0</b>	<b>RU3000120</b>	•	-	-	
	14.0	21.0	6.0	5.0	RU3100140	•	-	-	
*	<b>14.0</b>	<b>22.0</b>	<b>6.3</b>	<b>5.7</b>	<b>RU3200140</b>	•	-	-	
*	<b>14.0</b>	<b>24.0</b>	<b>8.0</b>	<b>7.3</b>	<b>RU3000140</b>	•	<b>RS 14 24/L</b>	-	
*	15.0	23.0	6.3	5.7	RU3000150	•	-	-	
*	15.0	26.0	8.0	7.0	RU3100150	-	RS 15 26/L	-	
*	15.4	25.5	7.4	6.5	RU3000154	-	RS 15.4 25.5 L	-	
*	<b>16.0</b>	<b>24.0</b>	<b>6.3</b>	<b>5.7</b>	<b>RU3200160</b>	•	-	-	
*	16.0	24.0	7.0	6.0	RU3300160	•	-	-	
*	16.0	26.0	6.0	5.0	RU3100160	•	-	-	
*	<b>16.0</b>	<b>26.0</b>	<b>8.0</b>	<b>7.3</b>	<b>RU3000160</b>	•	-	-	
*	18.0	25.0	6.0	5.0	RU3200180	•	-	-	
*	<b>18.0</b>	<b>26.0</b>	<b>6.3</b>	<b>5.7</b>	<b>RU3300180</b>	•	-	-	
*	18.0	26.0	7.0	6.3	RU3100180	•	RS 18 26/L1	-	

• Существующие размеры

- Несуществующие размеры

RS/EU обозначение производителя и существующие размеры

Размеры, выделенные **черным курсивом**, соответствуют ISO/DIN 5597 и ISO 5597

\* Открытая канавка

\*\* U-образные манжеты для телескопических цилиндров

Перечисленные изделия технически идентичны, но наличие их на складе и цены могут различаться

# U-образная манжета RU3



Примечание	Диаметр штока	Диаметр канавки	Ширина канавки	Ширина уплотнения	No по каталогу	No по каталогу B+S	No по каталогу Сийлинг Партс	No по каталогу Полипак
	d <sub>N</sub> f8/h9	D <sub>1</sub> H10	L +0.2	B		Код материала		
						WUAQ3, Z20, Z22	WU9L3	UAT60
*	18.0	26.0	9.0	8.0	RU3100180	-	RS 18 26/L	-
*	<b>18.0</b>	<b>28.0</b>	<b>8.0</b>	<b>7.3</b>	<b>RU3000180</b>	•	-	-
*	19.5	27.5	9.0	8.0	RU3000195	-	RS 19.5 27.5/L	-
*	20.0	26.0	6.3	5.4	RU3400200	-	-	EU 2026/S
*	<b>20.0</b>	<b>28.0</b>	<b>5.0</b>	<b>4.3</b>	<b>RU3200200</b>	•	-	-
*	<b>20.0</b>	<b>28.0</b>	<b>6.3</b>	<b>5.7</b>	<b>RU3300200</b>	•	-	-
*	20.0	28.0	8.0	7.3	RU3100200	•	-	-
*	<b>20.0</b>	<b>30.0</b>	<b>6.3</b>	<b>5.7</b>	<b>RU3500200</b>	•	-	-
*	<b>20.0</b>	<b>30.0</b>	<b>8.0</b>	<b>7.3</b>	<b>RU3000200</b>	•	-	-
*	20.0	30.0	9.0	8.0	RU3600200	•	-	-
*	20.0	30.0	11.0	10.0	RU3700200	•	-	-
*	22.0	29.0	6.0	5.0	RU3100220	•	-	-
*	22.0	30.0	7.0	6.0	RU3200220	-	RS 22 30/L	-
*	<b>22.0</b>	<b>32.0</b>	<b>8.0</b>	<b>7.3</b>	<b>RU3000220</b>	•	-	-
*	<b>25.0</b>	<b>33.0</b>	<b>6.3</b>	<b>5.7</b>	<b>RU3100250</b>	•	-	-
	25.0	33.0	7.0	6.0	RU3200250	-	RS 25 33/L2	-
	25.0	33.0	7.5	6.5	RU3300250	-	RS 25 33/L1	-
	25.0	33.0	8.0	7.3	RU3500250	-	RS 25 33/L	-
*	<b>25.0</b>	<b>35.0</b>	<b>8.0</b>	<b>7.3</b>	<b>RU3000250</b>	•	-	-
*	25.0	35.0	11.0	10.0	RU3400250	•	-	-
	28.0	36.0	6.3	5.7	RU3400280	•	-	-
*	28.0	36.0	8.0	7.3	RU3000280	•	-	-
*	<b>28.0</b>	<b>38.0</b>	<b>6.3</b>	<b>5.7</b>	<b>RU3500280</b>	•	-	-
*	<b>28.0</b>	<b>38.0</b>	<b>8.0</b>	<b>7.3</b>	<b>RU3100280</b>	•	-	-
*	28.0	38.0	8.5	7.5	RU3600280	-	RS 28 38/L	-
*	28.0	38.0	9.0	8.0	RU3200280	•	-	-
*	<b>28.0</b>	<b>43.0</b>	<b>12.5</b>	<b>11.5</b>	<b>RU3300280</b>	•	-	-
	30.0	38.0	6.3	5.7	RU3100300	•	-	-
	30.0	38.0	7.0	6.0	RU3200300	•	-	-
	30.0	38.0	8.0	7.0	RU3300300	•	-	-
	30.0	38.0	9.0	8.0	RU3400300	•	-	-
	30.0	40.0	7.5	6.5	RU3500300	-	RS 30 40/L1	-
	30.0	40.0	8.0	7.3	RU3000300	•	RS 30 40/L	-
*	30.0	40.0	9.0	8.0	RU3600300	-	-	EU 3040/2/S
	30.0	45.0	11.0	10.0	RU3700300	•	-	-
	32.0	40.0	6.3	5.7	RU3300320	•	-	-
	32.0	40.0	7.0	6.0	RU3100320	•	-	-
	32.0	40.0	7.7	6.7	RU3400320	-	RS 32 40/L	-
	32.0	40.0	9.0	8.0	RU3500320	•	-	-
	32.0	41.5	8.9	7.9	RU3600320	-	RS 32 41.5/L	-
*	32.0	42.0	6.3	5.7	RU3200320	•	-	-
*	<b>32.0</b>	<b>42.0</b>	<b>8.0</b>	<b>7.3</b>	<b>RU3000320</b>	•	-	-
*	32.0	42.0	11.0	10.0	RU3700320	•	-	-
	35.0	42.0	8.0	7.0	RU3200350	•	-	-
	35.0	42.5	8.0	7.0	RU3300350	•	-	-

• Существующие размеры - Несуществующие размеры RS/EU обозначение производителя и существующие размеры

Размеры, выделенные **черным курсивом**, соответствуют ISO/DIN 5597 и ISO 5597

\* Открытая канавка

\*\* U-образные манжеты для телескопических цилиндров

Перечисленные изделия технически идентичны, но наличие их на складе и цены могут различаться



## U-образная манжета RU3

Примечание	Диаметр штока $d_N$ f8/h9	Диаметр канавки $D_1$ H10	Ширина канавки $L$ +0.2	Ширина уплотнения $B$	No по каталогу	No по каталогу B+S	No по каталогу Сийлинг Партс	No по каталогу Полипак
						Код материала		
						WUAG3, Z20, Z22	WU9L3	UAT60
	35.0	43.0	6.3	5.7	RU3100350	•	-	-
	35.0	43.0	8.0	7.2	RU3400350	-	RS 35 43/L	-
	35.0	43.0	9.0	8.0	RU3500350	•	-	-
	35.0	45.0	8.0	7.0	RU3000350	•	-	-
	35.0	45.0	9.0	8.0	RU3600350	•	-	-
*	35.0	45.0	11.0	10.0	RU3700350	•	-	-
*	35.0	50.0	11.0	10.0	RU3800350	•	-	-
*	35.0	55.0	11.0	10.0	RU3900350	•	-	-
	36.0	44.0	6.3	5.7	RU3100360	•	-	-
	36.0	44.0	7.0	6.3	RU3200360	-	RS 36 44/L	-
	<b>36.0</b>	<b>46.0</b>	<b>8.0</b>	<b>7.3</b>	<b>RU3000360</b>	•	-	-
	36.0	46.0	8.5	7.5	RU3300360	-	RS 36 46/L	-
	38.0	48.0	9.0	8.0	RU3000380	•	-	-
	40.0	48.0	6.3	5.7	RU3000400	•	-	-
	40.0	48.0	6.5	5.5	RU3400400	-	-	EU 4048/1/S
*	40.0	49.5	10.5	9.5	RU3500400	-	RS 40 49.5/L	-
*	<b>40.0</b>	<b>50.0</b>	<b>8.0</b>	<b>7.3</b>	<b>RU3100400</b>	•	<b>RS 40 50/L</b>	-
*	40.0	50.0	9.0	8.0	RU3600400	•	-	-
*	40.0	55.0	11.0	10.0	RU3700400	-	RS 40 55/L	EU 4055/S
	<b>40.0</b>	<b>55.0</b>	<b>12.5</b>	<b>11.5</b>	<b>RU3200400</b>	•	-	-
	40.0	60.0	11.0	10.0	RU3800400	•	-	-
	40.0	60.0	13.0	12.0	RU3300400	•	-	-
	42.0	50.0	9.0	8.0	RU3000420	•	-	-
	42.0	50.0	12.5	11.5	RU3100420	-	RS 42 50/L	-
	42.0	52.0	11.0	10.0	RU3200420	•	-	-
	42.0	53.0	10.0	9.0	RU3300420	-	RS 42 53/L	-
	45.0	53.0	6.3	5.7	RU3200450	•	-	-
	45.0	53.0	11.0	10.0	RU3300450	•	-	-
	45.0	53.0	12.5	11.5	RU3400450	-	RS 45 53/L	-
	<b>45.0</b>	<b>55.0</b>	<b>6.3</b>	<b>5.7</b>	<b>RU3500450</b>	•	-	-
	<b>45.0</b>	<b>55.0</b>	<b>8.0</b>	<b>7.3</b>	<b>RU3000450</b>	•	-	<b>EU 4555/1/S</b>
*	45.0	55.0	12.5	11.5	RU3600450	-	RS 45 55/L	-
*	45.0	57.7	10.5	9.5	RU3700450	-	RS 45 57.7/L	-
*	<b>45.0</b>	<b>60.0</b>	<b>12.5</b>	<b>11.5</b>	<b>RU3100450</b>	•	-	-
	46.0	56.0	11.0	10.0	RU3000460	•	-	-
	48.0	56.0	12.5	11.5	RU3000480	-	RS 48 56/L1	-
	48.0	56.0	13.0	12.0	RU3100480	-	RS 48 56/L	-
	50.0	57.0	11.0	10.0	RU3400500	-	RS 50 57/L	-
	50.0	58.0	12.5	11.5	RU3500500	-	RS 50 58/L	-
*	<b>50.0</b>	<b>60.0</b>	<b>8.0</b>	<b>7.3</b>	<b>RU3000500</b>	•	-	-
*	50.0	60.0	11.0	10.0	RU3600500	•	-	-
*	50.0	62.7	10.5	9.5	RU3700500	-	RS 50 62.7/L	-
	50.0	65.0	11.0	10.0	RU3800500	•	RS 50 65/L1	-
	50.0	65.0	12.0	11.0	RU3300500	•	-	-
	<b>50.0</b>	<b>65.0</b>	<b>12.5</b>	<b>11.5</b>	<b>RU3200500</b>	•	-	-

• Существующие размеры

- Несуществующие размеры

RS/EU обозначение производителя и существующие размеры

Размеры, выделенные **черным курсивом**, соответствуют ISO/DIN 5597 и ISO 5597

\* Открытая канавка

\*\* U-образные манжеты для телескопических цилиндров

Перечисленные изделия технически идентичны, но наличие их на складе и цены могут различаться

# U-образная манжета RU3



Примечание	Диаметр штока	Диаметр канавки	Ширина канавки	Ширина уплотнения	№ по каталогу	№ по каталогу B+S	№ по каталогу Сийлинг Партс	№ по каталогу Полипак
	d <sub>N</sub> f8/h9	D <sub>1</sub> H10	L +0.2	B		Код материала		
						WUAQ3, Z20, Z22	WU9L3	UAT60
	50.0	65.0	16.5	15.5	RU3900500	-	RS 50 65/L	-
	50.0	70.0	11.0	10.0	RU3A00500	•	-	-
	50.0	70.0	15.0	14.0	RU3B00500	-	RS 50 70/L	-
	52.0	62.0	13.0	12.0	RU3000520	•	-	-
	55.0	62.5	10.0	9.0	RU3100550	-	RS 55 62.5/L	-
	55.0	63.0	12.5	11.5	RU3200550	-	RS 55 63/L	-
	55.0	65.0	8.0	7.3	RU3000550	•	-	-
	55.0	65.0	9.5	8.5	RU3400550	-	RS 55 65/L1	-
	55.0	65.0	11.0	10.0	RU3300550	•	RS 55 65/L	-
*	56.0	71.0	11.0	10.0	RU3300560	•	-	-
	<b>56.0</b>	<b>71.0</b>	<b>12.5</b>	<b>11.4</b>	<b>RU3000560</b>	•	-	-
	<b>56.0</b>	<b>76.0</b>	<b>16.0</b>	<b>15.0</b>	<b>RU3200560</b>	•	-	-
	57.1	66.7	10.5	9.5	RU3000571	-	RS 57.1 66.7/L	-
	57.1	69.8	10.5	9.5	RU3100571	-	RS 57.1 69.8/L	-
	58.0	68.0	12.5	11.5	RU3000580	-	RS 58 68/L	-
	60.0	68.0	12.5	11.5	RU3600600	-	RS 60 68/L	-
	60.0	70.0	6.0	5.2	RU3100600	•	-	-
	60.0	70.0	7.0	6.2	RU3200600	•	-	-
	60.0	70.0	8.0	7.3	RU3400600	•	-	-
	60.0	70.0	11.0	10.0	RU3700600	•	-	EU 6070/2/S
	60.0	70.0	12.5	11.5	RU3000600	•	RS 60 70/L	-
**	60.0	70.0	13.0	12.0	RU3800600	•	RS 60 70/L1	-
	<b>60.0</b>	<b>70.0</b>	<b>15.0</b>	<b>14.3</b>	<b>RU3900600</b>	-	-	<b>EU 6070/S</b>
	60.0	72.0	10.0	9.0	RU3500600	•	-	-
	60.0	75.0	11.0	10.0	RU3A00600	-	RS 60 75/L1	-
	60.0	75.0	12.5	11.5	RU3300600	•	-	EU 6075/1/S
	60.0	75.0	16.5	15.5	RU3B00600	-	RS 60 75/L	-
	63.0	75.0	11.0	10.0	RU3200630	-	RS 63 75/L	-
*	<b>63.0</b>	<b>78.0</b>	<b>12.5</b>	<b>11.5</b>	<b>RU3000630</b>	•	-	-
	63.0	83.0	14.5	13.5	RU3300630	-	RS 63 83/L	-
*	<b>63.0</b>	<b>83.0</b>	<b>16.0</b>	<b>15.0</b>	<b>RU3100630</b>	•	-	-
	63.5	76.2	10.5	9.5	RU3000635	-	RS 63.5 76.2/L	-
	65.0	73.0	12.5	11.5	RU3300650	-	RS 65 73/L	-
	65.0	75.0	8.0	7.3	RU3100650	•	-	-
	65.0	75.0	11.0	10.0	RU3200650	•	RS 65 75/L	-
	65.0	75.0	12.5	11.5	RU3000650	•	-	-
	65.0	75.0	13.0	12.0	RU3400650	-	-	EU 6575/S
	65.0	77.7	10.5	9.5	RU3500650	-	RS 65 77.7/L	-
	66.0	80.0	11.0	10.0	RU3000660	-	RS 66 80/L	-
	67.0	75.0	12.5	11.5	RU3000670	-	RS 67 75/L	-
	69.8	82.5	10.5	9.5	RU3000698	-	RS 69.8 82.5/L	-
	70.0	77.5	10.0	9.0	RU3600700	-	RS 70 77.5/L	-
	70.0	78.0	12.5	11.5	RU3700700	-	RS 70 78/L	-
	70.0	79.0	14.0	13.0	RU3800700	-	RS 70 79/L	-
	70.0	80.0	12.5	11.5	RU3900700	-	RS 70 80/L	-

• Существующие размеры - Несуществующие размеры RS/EU обозначение производителя и существующие размеры  
 Размеры, выделенные **черным курсивом**, соответствуют ISO/DIN 5597 и ISO 5597 \* Открытая канавка  
**\*\* U-образные манжеты для телескопических цилиндров**  
 Перечисленные изделия технически идентичны, но наличие их на складе и цены могут различаться



## U-образная манжета RU3

Примечание	Диаметр штока $d_N$ f8/h9	Диаметр канавки $D_1$ H10	Ширина канавки $L$ +0.2	Ширина уплотнения $B$	№ по каталогу	№ по каталогу B+S	№ по каталогу Сийлинг Партс	№ по каталогу Полипак
						Код материала		
						WUAG3, Z20, Z22	WU9L3	UAT60
	70.0	80.0	13.0	12.0	RU3300700	•	RS 70 80/L1	-
	70.0	82.0	9.6	8.6	RU3200700	•	-	-
	70.0	85.0	11.0	10.0	RU3A00700	•	-	-
	70.0	85.0	12.0	11.0	RU3400700	•	-	-
	<b>70.0</b>	<b>85.0</b>	<b>12.5</b>	<b>11.5</b>	<b>RU3000700</b>	•	<b>RS 70 85/L</b>	<b>EU 7085/S</b>
*	70.0	90.0	13.0	12.0	RU3B00700	-	RS 70 90/L	-
*	70.0	90.0	16.0	15.0	RU3100700	•	-	-
	73.0	82.4	7.8	7.0	RU3000730	-	RS 73 82.4/L	-
	75.0	83.0	12.5	11.5	RU3400750	-	RS 75 83/L	-
	75.0	85.0	7.0	6.2	RU3200750	•	-	-
	75.0	85.0	9.5	8.7	RU3500750	-	RS 75 85/L1	-
	75.0	85.0	11.0	10.0	RU3300750	•	RS 75 85/L2	-
	75.0	85.0	12.5	11.5	RU3000750	•	RS 75 85/L	-
	75.0	85.0	13.0	12.0	RU3100750	•	-	-
	75.0	90.0	13.0	12.0	RU3600750	•	-	-
	76.0	86.0	12.5	11.5	RU3000760	•	-	-
	76.2	88.9	10.5	9.5	RU3000762	-	RS 76.2 88.9/L	-
	77.0	86.0	15.0	14.0	RU3000770	-	RS 77 86/L	-
	78.0	86.0	12.5	11.5	RU3000780	•	RS 78 86/L1	-
	78.0	86.0	14.5	13.5	RU3100780	-	RS 78 86/L	-
	78.0	88.0	13.0	12.0	RU3200780	-	RS 78 88/L	-
**	<b>78.0</b>	<b>88.0</b>	<b>15.0</b>	<b>14.3</b>	<b>RU3300780</b>	-	-	<b>EU 7888/S</b>
	78.0	90.0	13.0	12.0	RU3400780	-	RS 78 90/L	-
	79.4	88.9	10.5	9.5	RU3000794	-	RS 79.4 88.9/L	-
	80.0	88.0	12.5	11.5	RU3600800	-	RS 80 88/L	-
	80.0	90.0	8.0	7.3	RU3300800	•	-	-
	80.0	90.0	11.0	10.0	RU3400800	•	-	-
	80.0	90.0	12.5	11.5	RU3200800	•	-	-
	80.0	90.0	13.0	12.0	RU3500800	•	-	EU 8090/S
	80.0	95.0	11.0	10.0	RU3700800	•	-	-
	<b>80.0</b>	<b>95.0</b>	<b>12.5</b>	<b>11.5</b>	<b>RU3000800</b>	•	-	-
	80.0	95.0	13.0	12.0	RU3800800	•	-	EU 8095/S
	80.0	100.0	13.0	12.0	RU3900800	-	-	EU 80100/S
	<b>80.0</b>	<b>100.0</b>	<b>16.0</b>	<b>15.0</b>	<b>RU3100800</b>	•	-	-
	82.5	97.5	13.0	12.0	RU3000825	-	RS 82.5 97.5/L	-
	85.0	92.5	10.0	9.0	RU3200850	-	RS 85 92.5/L	-
	85.0	93.0	12.5	11.5	RU3300850	-	RS 85 93/L	-
	85.0	95.0	12.5	11.5	RU3100850	•	-	-
	85.0	100.0	12.5	11.5	RU3000850	•	-	-
	85.0	105.0	13.0	12.0	RU3400850	•	-	-
	88.9	101.6	10.5	9.5	RU3000889	-	RS 88.9 101.6/L	-
	90.0	98.0	12.5	11.5	RU3500900	-	RS 90 98/L	-
	90.0	100.0	8.0	7.3	RU3300900	•	-	-
	90.0	100.0	12.5	11.5	RU3600900	-	RS 90 100/L	-
	<b>90.0</b>	<b>105.0</b>	<b>12.5</b>	<b>11.5</b>	<b>RU3000900</b>	•	RS 90 105/L	-

• Существующие размеры

- Несуществующие размеры

RS/EU обозначение производителя и существующие размеры

Размеры, выделенные **черным курсивом**, соответствуют ISO/DIN 5597 и ISO 5597

\* Открытая канавка

\*\* U-образные манжеты для телескопических цилиндров

Перечисленные изделия технически идентичны, но наличие их на складе и цены могут различаться



# U-образная манжета RU3



Примечание	Диаметр штока	Диаметр канавки	Ширина канавки	Ширина уплотнения	№ по каталогу	№ по каталогу B+S	№ по каталогу Сийлинг Партс	№ по каталогу Полипак
	d <sub>N</sub> f8/h9	D <sub>1</sub> H10	L +0.2	B		Код материала		
						WUAQ3, Z20, Z22	WU9L3	UAT60
	90.0	105.0	13.0	12.0	RU3100900	•	-	-
	90.0	110.0	13.0	12.0	RU3400900	•	RS 90 110/L	-
	<b>90.0</b>	<b>110.0</b>	<b>16.0</b>	<b>15.0</b>	<b>RU3200900</b>	•	-	-
	93.0	101.0	12.5	11.5	RU3000930		RS 93 101/L	-
	95.0	103.0	8.0	7.0	RU3200950	•	-	-
	95.0	103.0	12.5	11.5	RU3300950	-	RS 95 103/L	-
	95.0	105.0	9.5	8.7	RU3400950	-	RS 95 105/L1	-
	<b>95.0</b>	<b>105.0</b>	<b>13.0</b>	<b>12.0</b>	<b>RU3000950</b>	•	<b>RS 95 105/L</b>	<b>EU 95105/S</b>
	95.0	110.0	13.0	12.0	RU3100950	•	-	-
	95.0	115.0	13.0	12.0	RU3500950	•	-	-
	97.0	105.0	12.5	11.5	RU3000970	-	RS 97 105/L1	-
	97.0	105.0	14.5	13.5	RU3100970	-	RS 97 105/L	-
	97.0	106.0	15.0	14.0	RU3200970	-	RS 97 106/L	-
**	99.0	109.0	13.0	12.0	RU3000990	-	RS 99 109/L	-
	<b>99.0</b>	<b>109.0</b>	<b>15.0</b>	<b>14.3</b>	<b>RU3100990</b>	-	-	<b>EU 99109/S</b>
	100.0	108.0	12.5	11.5	RU3401000	-	RS 100 108/L	-
	100.0	110.0	11.0	10.0	RU3501000	-	RS 100 110/L1	-
	100.0	110.0	12.5	11.5	RU3601000	-	RS 100 110/L	-
	100.0	115.0	11.0	10.0	RU3301000	•	-	-
	100.0	115.0	13.0	12.0	RU3001000	•	-	-
	100.0	120.0	13.0	12.0	RU3201000	•	-	-
	<b>100.0</b>	<b>120.0</b>	<b>16.0</b>	<b>15.0</b>	<b>RU3101000</b>	•	-	-
	104.8	117.0	7.0	6.0	RU3001048	•	-	-
	105.0	113.0	8.0	7.0	RU3101050	•	-	-
	105.0	113.0	12.5	11.5	RU3201050	-	RS 105 113/L1	-
	105.0	113.0	14.5	13.5	RU3301050	-	RS 105 113/L	-
	105.0	115.0	12.5	11.5	RU3401050	-	RS 105 115/L	-
	105.0	115.0	13.0	12.0	RU3501050	-	-	EU 105115/S
	105.0	120.0	10.0	9.2	RU3001050	•	-	-
	110.0	118.0	12.5	11.5	RU3301100	-	RS 110 118/L	-
	110.0	125.0	10.6	9.6	RU3101100	•	-	-
	<b>110.0</b>	<b>130.0</b>	<b>16.0</b>	<b>15.0</b>	<b>RU3001100</b>	•	-	-
	<b>110.0</b>	<b>135.0</b>	<b>20.0</b>	<b>19.0</b>	<b>RU3201100</b>	•	-	-
	112.0	122.0	11.0	10.0	RU3001120	-	RS 112 122/L	-
	113.0	123.0	9.5	8.7	RU3001130	-	RS 113 123/L1	-
	115.0	123.0	12.5	11.5	RU3101150	-	RS 115 123/L	-
	115.0	125.0	13.0	12.0	RU3201150	-	RS 115 125/L1	-
	115.0	125.0	15.0	14.0	RU3301150	-	RS 115 125/L	-
	115.0	130.0	11.0	10.0	RU3401150	-	RS 115 130/L	-
	117.0	126.0	15.0	14.0	RU3101170	-	RS 117 126/L	-
	117.0	133.0	10.0	9.2	RU3001170	•	-	-
	117.8	133.0	10.0	9.2	RU3001178	•	-	-
	118.0	126.0	12.5	11.5	RU3001180	-	RS 118 126/L1	-
	118.0	126.0	14.5	13.5	RU3101180	-	RS 118 126/L	-
	120.0	128.0	12.5	11.5	RU3101200	-	RS 120 128/L	-

• Существующие размеры - Несуществующие размеры RS/EU обозначение производителя и существующие размеры

Размеры, выделенные **черным курсивом**, соответствуют ISO/DIN 5597 и ISO 5597

\* Открытая канавка

\*\* U-образные манжеты для телескопических цилиндров

Перечисленные изделия технически идентичны, но наличие их на складе и цены могут различаться



## U-образная манжета RU3

Примечание	Диаметр штока $d_N$ f8/h9	Диаметр канавки $D_1$ H10	Ширина канавки $L$ +0.2	Ширина уплотнения $B$	№ по каталогу	№ по каталогу B+S	№ по каталогу Сийлинг Партс	№ по каталогу Полипак
						Код материала		
						WUAG3, Z20, Z22	WU9L3	UAT60
**	120.0	130.0	12.5	11.5	RU3201200	-	RS 120 130/L	-
	120.0	130.0	13.0	12.0	RU3301200	-	RS 120 130/L1	-
	<b>120.0</b>	<b>130.0</b>	<b>15.0</b>	<b>14.3</b>	<b>RU3401200</b>	-	-	<b>EU 120130/S</b>
	120.0	140.0	16.0	15.0	RU3001200	•	-	-
	121.0	135.0	10.0	9.0	RU3001210	-	RS 121 135/L	-
	125.0	133.0	12.5	11.5	RU3201250	-	RS 125 133/L	-
	125.0	135.0	11.0	10.0	RU3301250	-	RS 125 135/L	-
	<b>125.0</b>	<b>145.0</b>	<b>16.0</b>	<b>15.0</b>	<b>RU3001250</b>	•	-	-
	<b>125.0</b>	<b>150.0</b>	<b>20.0</b>	<b>19.0</b>	<b>RU3101250</b>	•	-	-
	127.0	140.0	12.5	11.5	RU3001270	-	RS 127 140/L	-
	128.0	136.0	12.5	11.5	RU3001280	-	RS 128 136/L	-
	130.0	138.0	12.5	11.5	RU3201300	-	RS 130 138/L	-
	130.0	150.0	13.5	12.5	RU3001300	•	-	-
	130.0	150.0	16.0	15.0	RU3101300	•	-	-
	131.0	150.0	14.0	13.0	RU3001310	-	RS 131 150/L	-
	132.0	142.0	9.5	8.7	RU3001320	-	RS 132 142/L1	-
	135.0	143.0	12.5	11.5	RU3001350	-	RS 135 143/L	-
	135.0	150.0	12.5	11.5	RU3101350	-	RS 135 150/L	-
	135.0	150.0	16.0	15.0	RU3201350	-	RS 135 150/L1	-
	137.0	146.0	15.0	14.0	RU3001370	-	RS 137 146/L	-
	139.8	156.0	7.0	6.0	RU3001398	•	-	-
	140.0	148.0	12.5	11.5	RU3301400	-	RS 140 148/L	-
	140.0	150.0	12.5	11.5	RU3401400	-	RS 140 150/L	-
	140.0	155.0	10.6	9.6	RU3101400	•	-	-
	<b>140.0</b>	<b>160.0</b>	<b>16.0</b>	<b>15.0</b>	<b>RU3001400</b>	•	-	-
	<b>140.0</b>	<b>165.0</b>	<b>20.0</b>	<b>19.0</b>	<b>RU3201400</b>	•	-	-
	141.0	151.0	13.0	12.0	RU3001410	-	RS 141 151/L	-
**	<b>141.0</b>	<b>151.0</b>	<b>15.0</b>	<b>14.3</b>	<b>RU3101410</b>	-	-	<b>EU 141151/S</b>
	143.0	151.0	12.5	11.5	RU3001430	-	RS 143 151/L1	-
	143.0	151.0	14.5	13.5	RU3101430	-	RS 143 151/L	-
	145.0	155.0	13.0	12.0	RU3001450	-	RS 145 155/L	-
	145.0	160.0	13.0	12.0	RU3101450	-	RS 145 160/L	-
	148.0	160.0	13.0	12.0	RU3001480	-	RS 148 160/L	-
	150.0	170.0	16.0	15.0	RU3001500	•	-	-
	152.0	160.0	12.5	11.5	RU3001520	-	RS 152 160/L	-
	152.0	162.0	11.0	10.0	RU3101520	-	RS 152 162/L	-
	152.0	171.0	12.5	11.5	RU3201520	-	RS 152 171/L	-
	152.5	160.5	15.0	14.0	RU3001525	-	RS 152.5 160.5/L	-
	155.0	163.0	12.5	11.5	RU3001550	-	RS 155 163/L	-
	160.0	168.0	12.5	11.5	RU3001600	-	RS 160 168/L	-
	160.0	170.0	12.5	11.5	RU3101600	-	RS 160 170/L	-
	162.0	172.0	13.0	12.0	RU3001620	-	RS 162 172/L	-
**	<b>162.0</b>	<b>172.0</b>	<b>15.0</b>	<b>14.3</b>	<b>RU3101620</b>	-	-	<b>EU 162172/S</b>
	165.0	184.0	14.0	13.0	RU3001650	-	RS 165 184/L	-
	170.0	178.0	12.5	11.5	RU3201700	-	RS 170 178/L	-

• Существующие размеры

- Несуществующие размеры

RS/EU обозначение производителя и существующие размеры

Размеры, выделенные **черным курсивом**, соответствуют ISO/DIN 5597 и ISO 5597

\* Открытая канавка

\*\* U-образные манжеты для телескопических цилиндров

Перечисленные изделия технически идентичны, но наличие их на складе и цены могут различаться

## U-образная манжета RU3



Примечание	Диаметр штока	Диаметр канавки	Ширина канавки	Ширина уплотнения	№ по каталогу	№ по каталогу В+S	№ по каталогу Сийлинг Партс	№ по каталогу Полипак
	d <sub>N</sub> f8/h9	D <sub>1</sub> H10	L +0.2	B		Код материала		
						WUAQ3, Z20, Z22	WU9L3	UAT60
	170.0	180.0	13.0	12.0	RU3301700	-	RS 170 180/L	-
	170.0	190.0	16.0	15.0	RU3001700	•	-	-
	171.0	179.0	12.5	11.5	RU3001710	-	RS 171 179/L	-
	175.0	185.0	13.0	12.0	RU3001750	-	RS 175 185/L	-
	177.0	205.0	20.0	19.0	RU3001770	-	RS 177 205/L	-
	178.0	188.0	11.0	10.0	RU3001780	•	-	-
	180.0	188.0	14.5	13.5	RU3201800	-	RS 180 188/L	-
	180.0	190.0	11.0	10.0	RU3301800	-	RS 180 190/L	-
	180.0	195.0	13.5	12.5	RU3401800	-	RS 180 195/L	-
	180.0	200.0	16.0	15.0	RU3101800	•	-	-
**	<b>180.0</b>	<b>205.0</b>	<b>16.0</b>	<b>15.0</b>	<b>RU3001800</b>	•	-	-
	<b>183.0</b>	<b>193.0</b>	<b>15.0</b>	<b>14.3</b>	<b>RU3001830</b>	-	-	<b>EU 183193/S</b>
	185.0	193.0	12.5	11.5	RU3001850	-	RS 185 193/L	-
	200.0	208.0	12.5	11.5	RU3302000	-	RS 200 208/L	-
	200.0	220.0	11.5	10.5	RU3102000	•	-	-
	<b>200.0</b>	<b>225.0</b>	<b>16.0</b>	<b>15.0</b>	<b>RU3002000</b>	•	-	-
**	205.0	220.0	13.5	12.5	RU3002050	-	RS 205 220/L	-
	<b>207.0</b>	<b>217.0</b>	<b>15.0</b>	<b>14.3</b>	<b>RU3002070</b>	-	-	<b>EU 207217/S</b>
	209.0	228.0	14.0	13.0	RU3002090	-	RS 209 228/L	-
	212.0	220.0	14.5	13.5	RU3002120	-	RS 212 220/L	-
	220.0	245.0	16.0	15.0	RU3002200	•	-	-
**	<b>231.0</b>	<b>242.0</b>	<b>15.0</b>	<b>14.3</b>	<b>RU3002310</b>	-	-	<b>EU 231241/S</b>
	232.0	246.0	13.0	12.0	RU3002320	-	RS 232 246/L	-
	235.0	254.0	11.5	10.0	RU3002350	•	-	-

• Существующие размеры - Несуществующие размеры RS/EU обозначение производителя и существующие размеры

Размеры, выделенные **черным курсивом**, соответствуют ISO/DIN 5597 и ISO 5597

\* Открытая канавка

\*\* U-образные манжеты для телескопических цилиндров

Перечисленные изделия технически идентичны, но наличие их на складе и цены могут различаться



## U-образная манжета RU3

### Пример для заказа

U-образная манжета тип RU3

Диаметр штока:  $d = 70.0$  мм  
Диаметр канавки:  $d_1 = 85.0$  мм  
Ширина канавки:  $L = 12.5$  мм  
No по каталогу: RU3000700 -

Код материала  
B+S: WUAQ3, Z20, Z22  
Сийлинг Партс: WU9L3  
Полипак: UAT60

Заказ No	RU30	0	0700	-	WUAQ3
Серия No					
Тип (Стандарт)					
Диаметр штока x 10					
Индекс качества (Стандарт)					
Код материала					

Заказ No	RU30	0	0700	-	WU9L3
Серия No					
Тип (Стандарт)					
Диаметр штока x 10					
Индекс качества (Стандарт)					
Код материала					

No по каталогу Сийлинг Партс: RS 70 85/L

Заказ No	RU30	0	0700	-	UAT60
Серия No					
Тип (Стандарт)					
Диаметр штока x 10					
Индекс качества (Стандарт)					
Код материала					

No по каталогу Полипак: EU 7085/S



## Тип RU3B

U-образная манжета типа RU3B применяется как штоковое уплотнение при тяжелых режимах работы, в мобильной и промышленной гидравлике. Вторая динамическая уплотняющая кромка значительно улучшает степень уплотнения и дополнительно предохраняет от попадания грязи из окружающей среды. По сравнению с типом RU2, короткая внутренняя кромка более гибкая и может легко приспосабливаться к рабочим условиям и колебаниям поршневого штока.

Манжета RU3B имеет интегрированное опорное кольцо, которое предохраняет ее от экструдирования при высоких температурах и высоком пиковом давлении.

Между уплотняющими кромками задерживается смазочная жидкость, что предохраняет от stick-slip эффекта и защищает манжету от обезмасливания при работе.

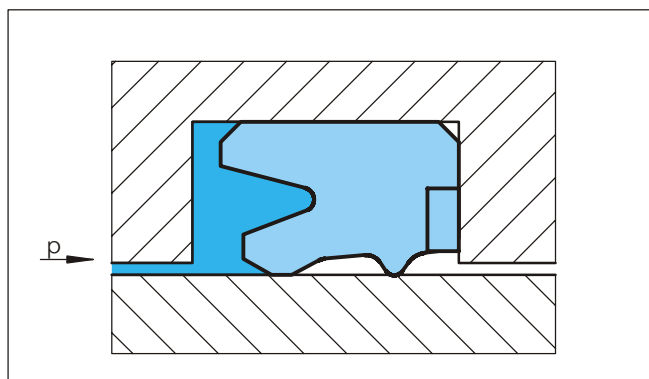


Рисунок 50 U-образная манжета, типа RU3B

## Преимущества

- Хороший эффект уплотнения при высоком и низком давлении
- Хорошая абразивная устойчивость и износостойкость
- Компенсирует колебания поршневого штока
- Предохраняет от попадания воздуха или грязи из окружающей среды
- Нечувствительна к пиковым нагрузкам и высокому давлению
- Хорошая устойчивость на экструдирование
- Увеличенные зазоры (примерно на 50% больше значений в Таблице XXVII)
- Уплотнение при пиковом давлении

## Материал

Термопластичный полиуретановый материал, применяемый для U-образных манжет, имеет высокую абразивную устойчивость, низкую степень деформации и показывает высокую устойчивость на экструдирование.

Материал U-образной манжеты:  
WU9L3 цвет – голубой

Материал опорного кольца:  
Полиамид PA

Код материала комплекта:  
WUR0L



## U-образная манжета RU3B

### ■ Инструкции для монтажа

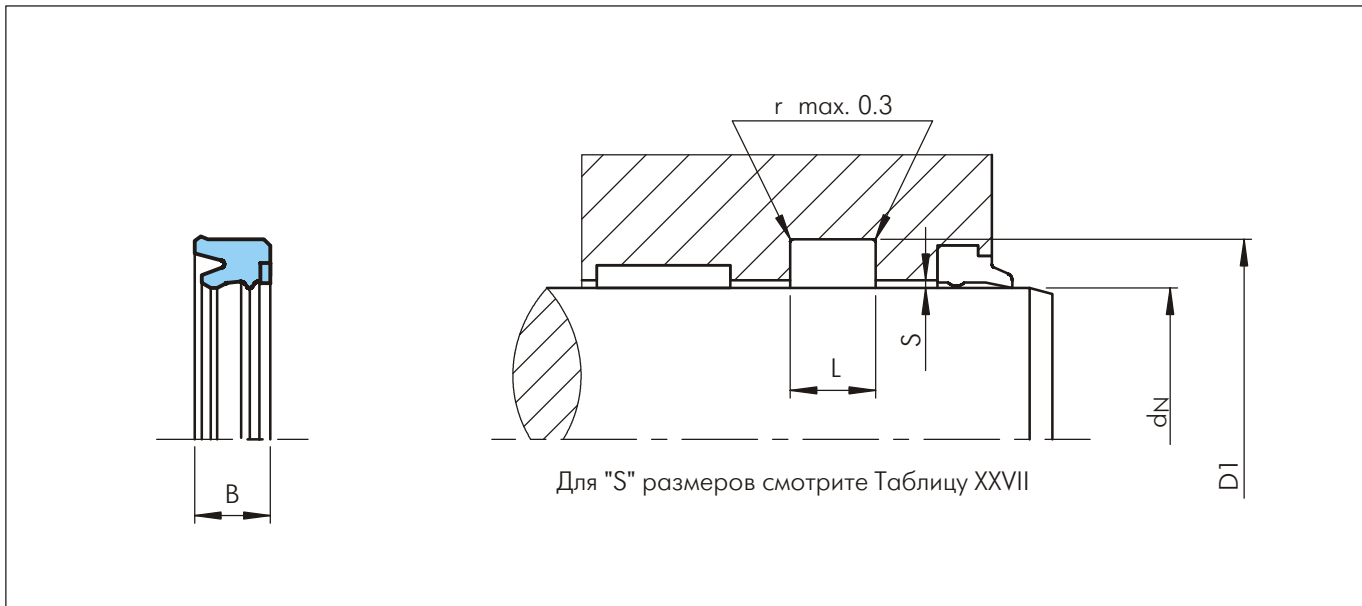


Рисунок 51 Схема монтажа

Таблица XXXIII Стандартные серии / Но по каталогу

Примечание	Диаметр штока	Диаметр канавки	Ширина канавки	Ширина уплотнения	Но по каталогу	Но по каталогу Сийлинг Партс
	$d_N$ h11	$D_1$ H11	$L$ +0.2	$B$		
*	40.0	55.0	11.0	10.0	RU30B0400	RS 40 55/LA
	42.0	51.0	11.0	10.0	RU30B0420	RS 42 51/LA
	45.0	52.0	14.0	13.0	RU30B0450	RS 45 52/LA
*	50.0	59.0	11.0	10.0	RU30B0500	RS 50 59/LA
	<b>50.0</b>	<b>60.0</b>	<b>8.0</b>	<b>7.2</b>	RU31B0500	<b>RS 50 60/LA</b>
	50.0	65.0	11.0	10.0	RU32B0500	RS 50 65/LA
*	50.0	70.0	13.0	12.0	RU33B0500	RS 50 70/LA
*	60.0	68.0	14.0	13.0	RU30B0600	RS 60 68/LA
	60.0	69.0	11.0	10.0	RU31B0600	RS 60 69/LA
	60.0	80.0	13.0	12.0	RU32B0600	RS 60 80/LA
	63.0	83.0	13.0	12.0	RU30B0630	RS 63 83/LA
	70.0	80.0	8.0	7.2	RU30B0700	RS 70 80/LA
	70.0	85.0	12.5	11.5	RU31B0700	RS 70 85/LA
	78.0	86.0	14.0	13.0	RU30B0780	RS 78 86/LA
	<b>80.0</b>	<b>95.0</b>	<b>12.5</b>	<b>11.5</b>	<b>RU30B0800</b>	<b>RS 80 95/LA</b>
**	97.0	105.0	14.0	13.0	RU30B0970	RS 97 105/LA
	100.0	120.0	14.5	13.5	RU30B1000	RS 100 120/LA
	105.0	125.0	13.0	12.0	RU30B1050	RS 105 125/LA
**	118.0	126.0	14.0	13.0	RU30B1180	RS 118 126/LA
	120.0	140.0	13.0	12.0	RU30B1200	RS 120 140/LA
	125.0	145.0	13.0	12.0	RU30B1250	RS 125 145/LA
**	143.0	151.0	14.0	13.0	RU30B1430	RS 143 151/LA
**	171.0	179.0	14.0	13.0	RU30B1710	RS 171 179/LA

RS обозначение производителя и существующие размеры

Размеры, выделенные **черным курсивом**, соответствуют ISO/DIN 5597 и ISO 5597

\* Открытая канавка

\*\* U-образные манжеты для телескопических цилиндров

Перечисленные изделия технически идентичны, но наличие их на складе и цены могут различаться

## U-образная манжета RU3B



### Пример для заказа

U-образная манжета тип RU3B

Диаметр штока:  $d_N = 50.0$  мм

Диаметр канавки:  $d_1 = 65.0$  мм

Ширина канавки:  $L = 11.0$  мм

Номер по каталогу: RU32B0500 -

Комплект: WUR0L цвет – голубой

Заказ No	RU32	B	0500	-	WUR0L
Серия No					
Тип (Стандарт)					
Диаметр штока x 10					
Индекс качества (Стандарт)					
Код материала					
No по каталогу Сийлинг Партс: RS 50 65/LA					



## U-образная манжета RU3B

---