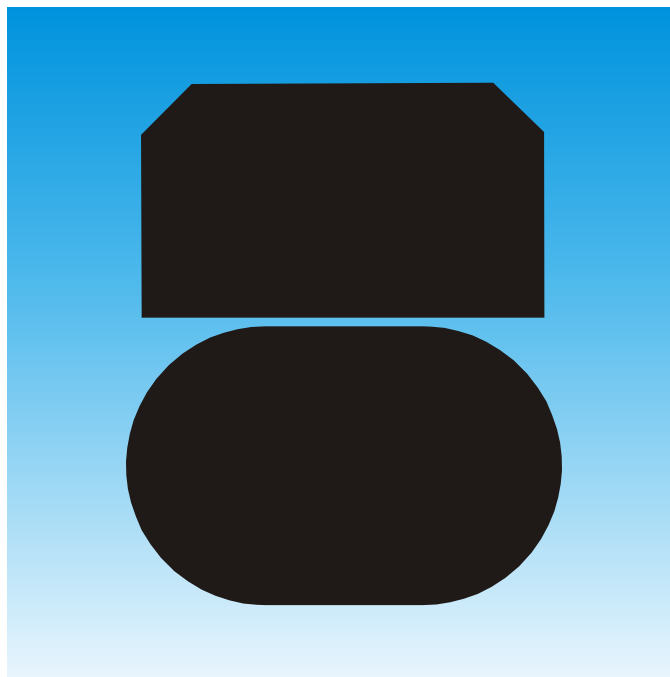


---

# Туркон<sup>®</sup> Глайд Ринг<sup>®</sup>



- Двухнаправленного действия -
- Пластмассовое уплотнение с активирующим резиновым элементом -

- Материал -
- Туркон<sup>®</sup> и Зуркон<sup>®</sup> -





## ■ Туркон® Глайд Ринг®

### Описание

Успешно применяемый десятилетиями, Туркон® Глайд Ринг® является эффективным и надежным уплотнением, имеющим низкий коэффициент трения. Это уплотнение особенно применимо в поршневых системах, работающих при высоком и при низком давлении.

Двунаправленное действие Туркон® Глайд Ринг® заключается в сочетании Туркон уплотнение с активирующим О-кольцом. Уплотнение производится с натягом и вместе с активирующим О-кольцом обеспечивают эффективное уплотнение даже и при низком давлении. В системах, работающих при высоком давлении, О-кольцо активируется жидкостью и прижимает сильнее уплотнение Туркон® Глайд Ринг® к уплотняемой поверхности.

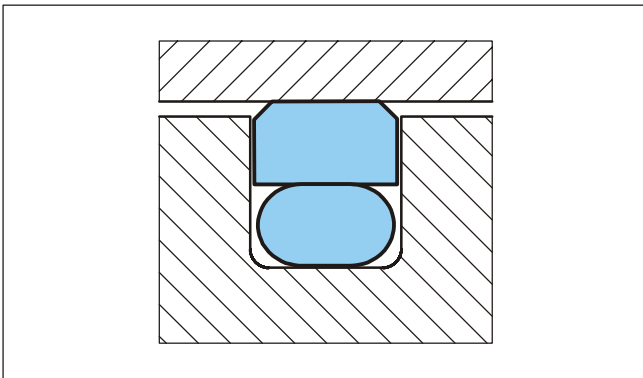


Рисунок 11 Туркон® Глайд Ринг®

Сама геометрия Туркон® Глайд Ринг® обеспечивает хорошее статическое уплотнение, так как при возвратно-поступательном движении между контактирующими поверхностями уплотнения сохраняется тонкая пленка смазки.

### Нарезки

Чтобы обеспечить быстрое активирование уплотнения при резких сменах давления и направления движения, радиальные "нарезки" сделаны с двух сторон уплотнения.

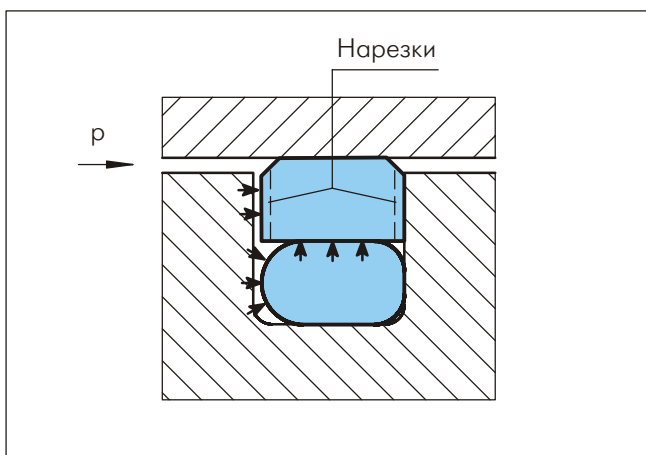


Рисунок 12 Туркон® Глайд Ринг® с нарезками

Нарезки стандартные для следующих серий и диаметров:  
 PG 42 для цилиндра с диам. > 30 мм  
 PG 44 для цилиндра с диам. > 20 мм  
 PG 46 для цилиндра с диам. > 40 мм

### Преимущества

- Без stick-slip эффекта в начале движения
- Низкий статический и динамический коэффициент трения с целью минимальной затраты энергии и рабочей температуры
- Подходящее уплотнение для несмазочных жидкостей, в зависимости от материала уплотнения и максимальной гибкости
- Низкая степень стирания обеспечивает долговечность
- Монтажные канавки в соответствии с ISO 7425/1
- Не прилипает к уплотняемой поверхности при продолжительном простое или хранении
- Совместимое уплотнение с большинством гидравлических жидкостей, современных материалов и видов обработанных поверхностей в зависимости от выбора материала
- Совместимое уплотнение с новыми экологическими гидравлическими жидкостями
- Наличие всех размеров до 2700 мм

### Примерные области применения

В течение нескольких десятилетий Туркон® Глайд Ринг® с успехом используется во многих областях как уплотнение в поршнях двунаправленного действия, в гидравлических системах и таких системах как:

- Термо-пласт автоматы
- Металлорежущие машины
- Прессы
- Экскаваторы
- Вилочные погрузчики и подъемная техника
- Сельскохозяйственное оборудование
- Клапаны для гидравлических и пневматических систем



## Технические данные

Рабочие условия:

Туркон® Глайд Ринг® рекомендуется использовать при возвратно-поступательных (с длиной хода не менее в два раза больше, чем ширина канавки) и спиралевидных движениях.

Давление: до 80 МПа

Скорость: до 15 м/сек

Частота: до 5 Hz

Температура: -45°C до +200°C  
(в зависимости от материала O-кольца)

Среда: гидравлические жидкости на основе минеральных масел, трудно воспламеняющиеся и экологически гидравлические жидкости (биологически распадающиеся масла), вода, воздух, и др. (в зависимости от материала O-кольца)

Допуски: максимально допустимый радиальный допуск  $S_{max}$  показан в таблице IX, как функция рабочего давления и диаметра

### Важно:

Вышеуказанные значения являются максимальными и не рекомендуется использовать их в режимах, близких к максимальным по нескольким параметрам, т.е. максимальная скорость зависит от выбора материала, давления, температуры и величины зазора. При отсутствии давления и температуре ниже 0 °C, просим обратиться к нашим инженерам о содействии!

## Материалы

### Стандартное применение:

Для гидравлических компонентов, работающих в минеральных маслах, содержащих цинк или работающих в среде с хорошим смазочным действием

Уплотнение Туркон®: Туркон® T46

Активирующий элемент: O-кольцо NBR 70 Шор А или FKM 70 Шор А в зависимости от температуры

Условное обозначение: T46N или T46V

### Специальные применения:

■ В движениях с коротким ходом, в несмазочных жидкостях или для применения в пневматике требующей самосмазывающихся материалов уплотнений. Для чего рекомендуется:

Уплотнение Туркон®: Туркон® T29

Активирующий элемент: O-кольцо NBR 70 Шор А или FKM 70 Шор А в зависимости от температуры

Условное обозначение: T29N или T29V

■ Если требуется низкий коэффициент трения, рекомендуется:

Уплотнение Туркон®: Туркон® T05

Активирующий элемент: O-кольцо NBR 70 Шор А или FKM 70 Шор А в зависимости от температуры. При специальных условиях возможны и другие эластомеры

Условное обозначение: T05N или T05V

Если необходимо уплотнить более грубо обработанную поверхность, рекомендуется:

Уплотнение Зуркон®: Зуркон® Z51

Активирующий элемент: O-кольцо NBR 70 Шор А

Условное обозначение: Z51N



## Таблица VIII Туркон® и Зуркон® Материалы для Глайд Ринг®

Материал, Применение, Свойства	Код	Материал О-кольца	Код	Рабочая температура О-кольца* °C	Материал уплотняемых поверхностей	MPa max.
<b>Туркон® T46</b> Стандартный материал в гидравлике, обладающий высокой прочностью, хорошей износостойкостью и хорошими свойствами скольжения, устойчивостью при экструдировании, <b>тест ВАМ.</b> Заполнитель: бронза Цвет: от серого до темно-коричневого	T46	NBR-70 Шор А	N	-30 до +100	Стальные трубы Закаленная сталь Чугун	60
		NBR-низкая темп. 70 Шор А	T	-45 до +80		
		FKM-70 Шор А	V	-10 до +200		
<b>Туркон® T08</b> Обладающий очень высокой прочностью, очень хорошей устойчивостью при экструдировании. Заполнитель из высококачественной бронзы Цвет: от светло до темно-коричневого	T08	NBR-70 Шор А	N	-30 до +100	Стальные трубы Закаленная сталь Чугун	80
		NBR-низкая темп. 70 Шор А	T	-45 до +80		
		FKM-70 Шор А	V	-10 до +200		
<b>Туркон® T40</b> Для всех смазочных и несмазочных жидкостях, в гидравлике с водными эмульсиями, при работе с мягкими поверхностями. Заполнитель: из углеродных волокон Цвет: серый	T40	NBR-70 Шор А	N	-30 до +100	Сталь Чугун Нержавеющая сталь Алюминий Бронза Сплавы	25
		NBR-низкая темп. 70 Шор А	T	-45 до +80		
		FKM-70 Шор А	V	-10 до +200		
		EPDM-70 Шор А	E**	-45 до +145		
<b>Туркон® T29</b> Для всех смазочных и несмазочных жидкостях, гидравлических маслах без цинка, при работе с мягкими поверхностями, хорошая устойчивость при экструдировании. Заполнитель: высококачественные углеродные волокна Цвет: серый	T29	NBR-70 Шор А	N	-30 до +100	Сталь Чугун Нержавеющая сталь Алюминий Бронза	60
		NBR-низкая темп. 70 Шор А	T	-45 до +80		
		FKM-70 Шор А	V	-10 до +200		
		EPDM-70 Шор А	E**	-45 до +145		
<b>Туркон® T05</b> Для всех смазочных гидравлических жидкостях, при работе с твердыми поверхностями, очень хорошие свойства скольжения, низкий коэффициент трения. Цвет: бирюзовый	T05	NBR-70 Шор А	N	-30 до +100	Стальные трубы Закаленная сталь	20
		NBR-низкая темп. 70 Шор А	T	-45 до +80		
		FKM-70 Шор А	V	-10 до +200		
<b>Туркон® T42</b> Для всех смазочных и несмазочных гидравлических жидкостях, хорошая химическая стойкость, хорошие диэлектрические свойства. Заполнитель из фибростекла + MoS <sub>2</sub> Цвет: от серого до синего	T42	NBR-70 Шор А	N	-30 до +100	Стальные трубы Закаленная сталь Чугун	30
		NBR-низкая темп. 70 Шор А	T	-45 до +80		
		FKM-70 Шор А	V	-10 до +200		
<b>Туркон® T10</b> Для гидравлических масел и в пневматике, для всех смазочных и несмазочных жидкостях, высокая устойчивость при экструдировании, хорошая химическая устойчивость, <b>тест ВАМ.</b> Заполнитель: углерод, графитные волокна Цвет: черный	T10	NBR-70 Шор А	N	-30 до +100	Сталь Нержавеющая сталь	60
		NBR-низкая темп. 70 Шор А	T	-45 до +80		
		FKM-70 Шор А	V	-10 до +200		
		EPDM-70 Шор А	E**	-45 до +145		
<b>Зуркон® Z51***</b> В гидравлических смазочных жидкостях, высокая абразивная стойкость и стойкость при экструдировании, ограниченная химическая устойчивость. Литой полиуретан Цвет: от желтого до светло-коричневого	Z51	NBR-70 Шор А	N	-30 до +100	Сталь Закаленная сталь Чугун Керамические покрытия Нержавеющая сталь	80
		NBR-низкая темп. 70 Шор А	T	-45 до +80		
<b>Зуркон® Z80</b> Для смазочных и несмазочных гидравлических жидкостях, высокая абразивная устойчивость, очень хорошая химическая устойчивость, ограниченная температурная устойчивость. Ультра высокомолекулярный устойчивый полиэтилен Цвет: белый или почти белый	Z80	NBR-70 Шор А	N	-30 до +80	Сталь Нержавеющая сталь Алюминий Бронза Керамические покрытия	40
		NBR-низкая темп. 70 Шор А	T	-45 до +80		

\* Рабочая температура О-кольца относится только к гидравлическим минеральным маслам материалов", Германия

Тест ВАМ: "Федеральный институт испытания

Маркированные материалы стандартные

\*\*Материал неподходящий для минеральных масел

\*\*\*Макс. Ø 2300 мм



■ Рекомендации для монтажа

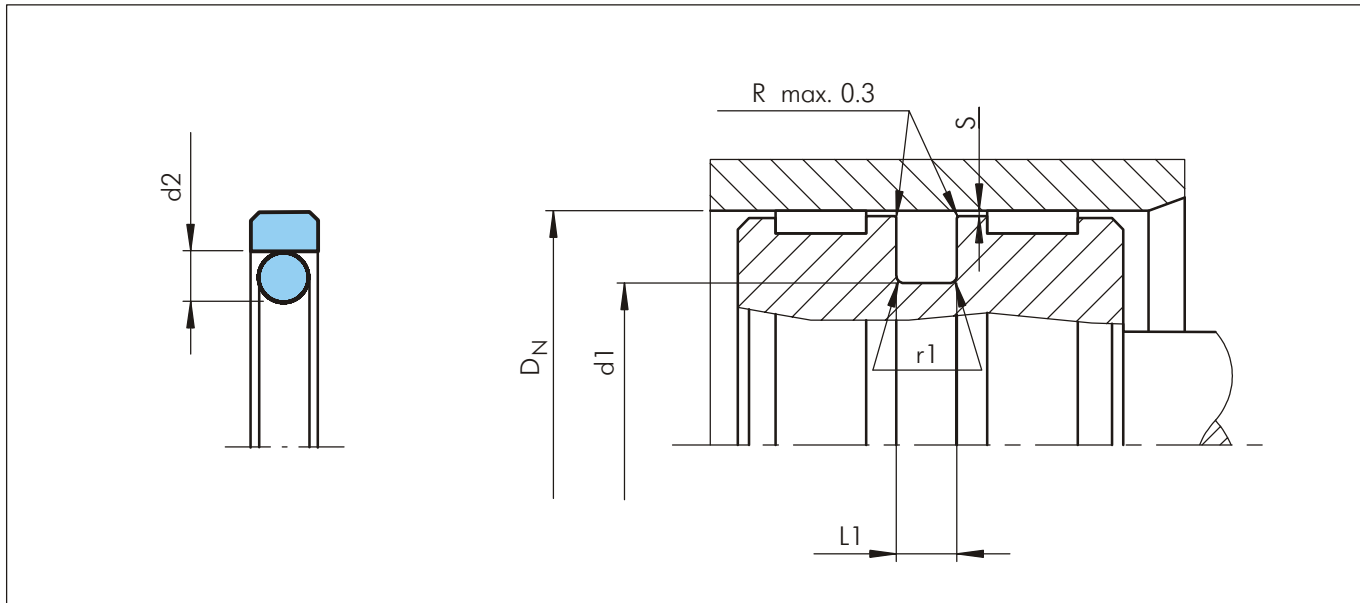


Рисунок 13 Схема монтажа

Таблица IX Монтажные размеры

Диаметр цилиндра $D_N$ H9			Диаметр канавки	Ширина канавки	Радиус	Радиальный зазор			О-кольцо поперечное сечение
Серия No PG 44	Серия No PG 46	Серия No PG 42				$S_{max}^*$			
Стандартное применение	Режим легкой нагрузки	Режим большой нагрузки	$d_1$ h9	$L_1 +0.2$	$r_1$	10 МПа	20 МПа	40 МПа	$d_2$
8 - 14.9	15 - 39.9	-	$D_N - 4.9$	2.2	0.4	0.30	0.20	0.15	1.78
15 - 39.9	40 - 79.9	-	$D_N - 7.5$	3.2	0.6	0.40	0.25	0.15	2.62
40 - 79.9	80 - 132.9	15 - 39.9	$D_N - 11.0$	4.2	1.0	0.40	0.25	0.20	3.53
80 - 132.9	133 - 329.9	40 - 79.9	$D_N - 15.5$	6.3	1.3	0.50	0.30	0.20	5.33
133 - 329.9	330 - 669.9	80 - 132.9	$D_N - 21.0$	8.1	1.8	0.60	0.35	0.25	7.00
330 - 669.9	670 - 999.9	133 - 329.9	$D_N - 24.5$	8.1	1.8	0.60	0.35	0.25	7.00
670 - 999.9	-	330 - 669.9	$D_N - 28.0$	9.5	2.5	0.70	0.50	0.30	8.40
> 1000			$D_N - 38.0$	13.8	3.0	1.00	0.70	0.60	12.00

\* При давлении > 40 МПа используйте сопряжение H8/f8 (цилиндр/поршень) в зоне уплотнения

Пример для заказа

Туркон® Глайд Ринг® Т, укомплектован с О-кольцом, стандартное применение, Серия PG44 (из Таблицы IX).  
Диаметр цилиндра:  $D_N = 80.0$  мм  
Изделие No: PG4400800 (из Таблицы X)

Выберите материал из таблицы VIII. Соответствующие номера условных обозначений прибавьте к номеру заказываемой детали. Предпочитаемые серии (Таблица X). Все вместе они формируют номер заказа. Номер заказа всех промежуточных размеров, которые не приведены в предпочитаемых сериях (Таблица X), могут быть определены как в примере напротив.

\*\*При диаметре  $\geq 1000.0$  мм умножьте на коэффициент 1  
Например: PG44 для диаметра 1200.0 мм  
Заказ No: PG44**X1200**-T46N.

Заказ No	PG44	0	0800	-	T46	N
Серия No						
Тип (Стандарт)						
Диаметр цилиндра x 10**						
Индекс качества (Стандарт)						
Код материала (Кольцевое уплотнение)						
Код материала (О-кольцо)						



Таблица X Предпочитаемые серии / Но по каталогу

Диаметр цилиндра	Диаметр канавки	Ширина канавки	No по каталогу	Размеры О-кольца
D <sub>N</sub> H9	d <sub>1</sub> h9	L <sub>1</sub> +0.2		
8.0	3.1	2.2	PG4400080	2.90 x 1.78
10.0	5.1	2.2	PG4400100	4.80 x 1.8
12.0	7.1	2.2	PG4400120	6.70 x 1.8
14.0	9.1	2.2	PG4400140	8.75 x 1.8
15.0	7.5	3.2	PG4400150	7.59 x 2.62
<b>16.0</b>	<b>11.1</b>	<b>2.2</b>	<b>PG4600160</b>	<b>10.82 x 1.78</b>
<b>16.0</b>	<b>8.5</b>	<b>3.2</b>	<b>PG4400160</b>	<b>7.59 x 2.62</b>
18.0	13.1	2.2	PG4600180	12.42 x 1.78
18.0	10.5	3.2	PG4400180	9.19 x 2.62
19.05	11.55	3.2	PG4400190	10.77 x 2.62
<b>20.0</b>	<b>15.1</b>	<b>2.2</b>	<b>PG4600200</b>	<b>14.00 x 1.78</b>
<b>20.0</b>	<b>12.5</b>	<b>3.2</b>	<b>PG4400200</b>	<b>12.37 x 2.62</b>
21.0	13.5	3.2	PG4400210	12.37 x 2.62
22.0	17.1	2.2	PG4600220	17.17 x 1.78
22.0	14.5	3.2	PG4400220	13.94 x 2.62
24.0	16.5	3.2	PG4400240	15.54 x 2.62
25.0	20.1	2.2	PG4600250	18.77 x 1.78
<b>25.0</b>	<b>17.5</b>	<b>3.2</b>	<b>PG4400250</b>	<b>17.12 x 2.62</b>
<b>25.0</b>	<b>14.0</b>	<b>4.2</b>	<b>PG4200250</b>	<b>13.87 x 3.53</b>
25.4	20.5	2.2	PG4600254	17.12 x 2.62
28.0	20.5	3.2	PG4400280	20.29 x 2.62
30.0	22.5	3.2	PG4400300	21.89 x 2.62
32.0	27.1	2.2	PG4600320	26.70 x 1.78
<b>32.0</b>	<b>24.5</b>	<b>3.2</b>	<b>PG4400320</b>	<b>23.47 x 2.62</b>
<b>32.0</b>	<b>21.0</b>	<b>4.2</b>	<b>PG4200320</b>	<b>20.22 x 3.53</b>
35.0	27.5	3.2	PG4400350	26.64 x 2.62
35.0	24.0	4.2	PG4200350	23.40 x 3.53
36.0	28.5	3.2	PG4400360	28.24 x 2.62
38.0	30.5	3.2	PG4400380	29.82 x 2.62
<b>40.0</b>	<b>32.5</b>	<b>3.2</b>	<b>PG4600400</b>	<b>31.42 x 2.62</b>
<b>40.0</b>	<b>29.0</b>	<b>4.2</b>	<b>PG4400400</b>	<b>28.17 x 3.53</b>
42.0	31.0	4.2	PG4400420	29.75 x 3.53
44.45	36.95	3.2	PG4600444	36.17 x 2.62
45.0	34.0	4.2	PG4400450	32.92 x 3.53
48.0	37.0	4.2	PG4400480	36.09 x 3.53
50.0	42.5	3.2	PG4600500	40.94 x 2.62
<b>50.0</b>	<b>39.0</b>	<b>4.2</b>	<b>PG4400500</b>	<b>37.70 x 3.53</b>
<b>50.0</b>	<b>34.5</b>	<b>6.3</b>	<b>PG4200500</b>	<b>32.69 x 5.33</b>
50.8	43.3	3.2	PG4600508	42.52 x 2.62
50.8	39.8	4.2	PG4400508	37.70 x 3.53
52.0	41.0	4.2	PG4400520	40.87 x 3.53
53.0	42.0	4.2	PG4400530	40.87 x 3.53

Диаметр цилиндра	Диаметр канавки	Ширина канавки	No по каталогу	Размеры О-кольца
D <sub>N</sub> H9	d <sub>1</sub> h9	L <sub>1</sub> +0.2		
55.0	44.0	4.2	PG4400550	44.04 x 3.53
57.0	46.0	4.2	PG4400570	44.04 x 3.53
58.0	47.0	4.2	PG4400580	47.22 x 3.53
60.0	49.0	4.2	PG4400600	47.22 x 3.53
62.0	51.0	4.2	PG4400620	50.39 x 3.53
<b>63.0</b>	<b>52.0</b>	<b>4.2</b>	<b>PG4400630</b>	<b>50.39 x 3.53</b>
<b>63.0</b>	<b>47.5</b>	<b>6.3</b>	<b>PG4200630</b>	<b>46.99 x 5.33</b>
65.0	54.0	4.2	PG4400650	53.57 x 3.53
68.0	57.0	4.2	PG4400680	56.74 x 3.53
70.0	59.0	4.2	PG4400700	56.74 x 3.53
70.0	54.5	6.3	PG4200700	53.34 x 5.33
75.0	64.0	4.2	PG4400750	63.09 x 3.53
75.0	59.5	6.3	PG4200750	56.52 x 3.53
<b>80.0</b>	<b>69.0</b>	<b>4.2</b>	<b>PG4600800</b>	<b>66.27 x 3.53</b>
<b>80.0</b>	<b>64.5</b>	<b>6.3</b>	<b>PG4400800</b>	<b>62.87 x 5.33</b>
80.0	59.0	8.1	PG4200800	58 x 7.0
82.5	67.0	6.3	PG4400825	66.04 x 5.33
85.0	69.5	6.3	PG4400850	69.22 x 5.33
85.0	64.0	8.1	PG4200850	63 x 7.0
90.0	79.0	4.2	PG4600900	78.97 x 3.53
90.0	74.5	6.3	PG4400900	72.39 x 5.33
90.0	69.0	8.1	PG4200900	68 x 7.0
95.0	84.0	4.2	PG4600950	82.14 x 3.53
95.0	79.5	6.3	PG4400950	78.74 x 5.33
95.0	74.0	8.1	PG4200950	73 x 7.0
100.0	89.0	4.2	PG4601000	88.49 x 3.53
<b>100.0</b>	<b>84.5</b>	<b>6.3</b>	<b>PG4401000</b>	<b>81.92 x 5.33</b>
100.0	79.0	8.1	PG4201000	78 x 7.0
101.6	86.1	6.3	PG4401016	85.09 x 5.33
105.0	94.0	4.2	PG4601050	91.67 x 3.53
105.0	89.5	6.3	PG4401050	88.27 x 5.33
108.0	92.5	6.3	PG4401080	91.44 x 5.33
110.0	99.0	4.2	PG4601100	98.02 x 3.53
110.0	94.5	6.3	PG4401100	91.44 x 5.33
110.0	89.0	8.1	PG4201100	88 x 7.0
115.0	99.5	6.3	PG4401150	97.79 x 5.33
120.0	109.0	4.2	PG4601200	107.54 x 3.53
120.0	104.5	6.3	PG4401200	100.97 x 5.33
120.0	99.0	8.1	PG4201200	98 x 7.0
125.0	114.0	4.2	PG4601250	113.89 x 3.53
<b>125.0</b>	<b>109.5</b>	<b>6.3</b>	<b>PG4401250</b>	<b>107.32 x 5.33</b>
<b>125.0</b>	<b>104.0</b>	<b>8.1</b>	<b>PG4201250</b>	<b>103 x 7.0</b>



Диаметр цилиндра	Диаметр канавки	Ширина канавки	No по каталогу	Размеры О-кольца
<b>D<sub>N</sub></b> H9	<b>d<sub>1</sub></b> h9	<b>L<sub>1</sub></b> +0.2		
127.0	111.5	6.3	PG4401270	110.49 x 5.33
130.0	114.5	6.3	PG4401300	113.67 x 5.33
130.0	109.0	8.1	PG4201300	108 x 7.0
132.0	121.0	4.2	PG4601320	120.24 x 3.53
135.0	114.0	8.1	PG4401350	113.67 x 7.0
140.0	124.5	6.3	PG4601400	123.19 x 5.33
140.0	119.0	8.1	PG4401400	116.84 x 7.0
145.0	129.5	6.3	PG4601450	126.37 x 5.33
145.0	124.0	8.1	PG4401450	123.19 x 7.0
150.0	134.5	6.3	PG4601500	132.72 x 5.33
150.0	129.0	8.1	PG4401500	126.37 x 7.0
155.0	134.0	8.1	PG4401550	132.72 x 7.0
<b>160.0</b>	<b>144.5</b>	<b>6.3</b>	<b>PG4601600</b>	<b>142.24 x 5.33</b>
<b>160.0</b>	<b>139.0</b>	<b>8.1</b>	<b>PG4401600</b>	<b>135.89 x 7.0</b>
165.0	144.0	8.1	PG4401650	142.24 x 7.0
170.0	149.0	8.1	PG4401700	145.42 x 7.0
175.0	154.0	8.1	PG4401750	151.77 x 7.0
180.0	164.5	6.3	PG4601800	164.47 x 5.33
180.0	159.0	8.1	PG4401800	158.12 x 7.0
190.0	169.0	8.1	PG4401900	164.47 x 7.0
194.0	178.5	6.3	PG4601940	177.17 x 5.33
<b>200.0</b>	<b>184.5</b>	<b>6.3</b>	<b>PG4602000</b>	<b>183.52 x 5.33</b>
<b>200.0</b>	<b>179.0</b>	<b>8.1</b>	<b>PG4402000</b>	<b>177.17 x 7.0</b>
205.0	184.0	8.1	PG4402050	183.52 x 7.0
210.0	189.0	8.1	PG4402100	183.52 x 7.0
215.0	194.0	8.1	PG4402150	189.87 x 7.0
220.0	199.0	8.1	PG4402200	196.22 x 7.0
230.0	214.5	6.3	PG4602300	208.92 x 5.33
230.0	209.0	8.1	PG4402300	202.57 x 7.0
240.0	219.0	8.1	PG4402400	215.27 x 7.0
250.0	134.5	6.3	PG4602500	234.32 x 5.33
<b>250.0</b>	<b>229.0</b>	<b>8.1</b>	<b>PG4402500</b>	<b>227.97 x 7.0</b>
<b>250.0</b>	<b>225.5</b>	<b>8.1</b>	<b>PG4202500</b>	<b>215.27 x 7.0</b>
254.0	233.0	8.1	PG4402540	227.97 x 7.0
260.0	239.0	8.1	PG4402600	240.67 x 7.0
265.0	244.0	8.1	PG4402650	240.67 x 7.0
268.0	247.0	8.1	PG4402680	240.67 x 7.0
270.0	249.0	8.1	PG4402700	240.67 x 7.0
280.0	259.0	8.1	PG4402800	253.37 x 7.0
290.0	269.0	8.1	PG4402900	266.07 x 7.0
300.0	279.0	8.1	PG4403000	278.77 x 7.0
300.0	275.5	8.1	PG4203000	266.07 x 7.0

Диаметр цилиндра	Диаметр канавки	Ширина канавки	No по каталогу	Размеры О-кольца
<b>D<sub>N</sub></b> H9	<b>d<sub>1</sub></b> h9	<b>L<sub>1</sub></b> +0.2		
304.8	283.8	8.1	PG4403048	278.77 x 7.0
310.0	289.0	8.1	PG4403100	278.77 x 7.0
<b>320.0</b>	<b>299.0</b>	<b>8.1</b>	<b>PG4403200</b>	<b>291.47 x 7.0</b>
<b>320.0</b>	<b>295.5</b>	<b>8.1</b>	<b>PG4203200</b>	<b>291.47 x 7.0</b>
330.0	305.5	8.1	PG4403300	304.17 x 7.0
340.0	315.5	8.1	PG4403400	316.87 x 7.0
350.0	325.5	8.1	PG4403500	316.87 x 7.0
360.0	335.5	8.1	PG4403600	329.57 x 7.0
370.0	345.5	8.1	PG4403700	342.27 x 7.0
380.0	355.5	8.1	PG4403800	354.97 x 7.0
<b>400.0</b>	<b>375.5</b>	<b>8.1</b>	<b>PG4404000</b>	<b>367.67 x 7.0</b>
420.0	395.5	8.1	PG4404200	393.07 x 7.0
430.0	405.5	8.1	PG4404300	405.26 x 7.0
440.0	415.5	8.1	PG4404400	405.26 x 7.0
450.0	425.5	8.1	PG4404500	417.96 x 7.0
460.0	435.5	8.1	PG4404600	430.66 x 7.0
480.0	455.5	8.1	PG4404800	456.06 x 7.0
<b>500.0</b>	<b>475.5</b>	<b>8.1</b>	<b>PG4405000</b>	<b>468.76 x 7.0</b>
555.0	530.5	8.1	PG4405550	506.86 x 7.0
600.0	575.5	8.1	PG4406000	557.66 x 7.0
640.0	615.5	8.1	PG4406400	608.08 x 7.0
660.0	635.5	8.1	PG4406600	633.48 x 7.0
700.0	672.0	9.5	PG4407000	670 x 8.4
710.0	682.0	9.5	PG4407100	680 x 8.4
740.0	712.0	9.5	PG4407400	710 x 8.4
780.0	752.0	9.5	PG4407800	750 x 8.4
800.0	772.0	9.5	PG4408000	770 x 8.4
900.0	872.0	9.5	PG4409000	870 x 8.4
1000.0	972.0	9.5	PG46X1000	970 x 8.4
1000.0	962.0	13.8	PG44X1000	960 x 12.0
1050.0	1022.0	9.5	PG46X1050	1020 x 8.4
1065.0	1027.0	13.8	PG44X1065	1025 x 12.0
1070.0	1032.0	13.8	PG44X1070	1030 x 12.0
1200.0	1172.0	9.5	PG46X1200	1170 x 8.4
1200.0	1162.0	13.8	PG44X1200	1160 x 12.0
1225.0	1187.0	13.8	PG44X1225	1185 x 12.0
1500.0	1462.0	13.8	PG44X1500	1460 x 12.0
2000.0	1962.0	13.8	PG44X2000	1960 x 12.0
2700.0	2662.0	13.8	PG44X2700	2660 x 12.0

Все размеры, выделенные **черным курсивом**, являются подходящими для монтажа в канавке, соответствующей ISO 7425/1, диаметр цилиндра соответствует ISO 3320. Другие размеры диаметров до 2700 мм включительно и размеры в дюймах также могут быть поставлены

\*Все О-кольца с поперечным сечением 12 мм поставляются как специальный Профильринг