

ТУРКОН® СТЕПСИЙЛ® К



- Однонаправленного действия -
- Пластмассовое уплотнение с резиновым активизирующим элементом -

- Материал -
- Туркон® и Зуркон®





■ Туркон® Степсийл® К

Описание

При уплотнении поршневых штоков в гидравлических сооружениях самые высокие требования предъявляются к безопасности и охране окружающей среды.

Для штоковых уплотнений не допускаются утечки рабочей жидкости в окружающую среду, как при любых рабочих условиях, так и при простое машин.

Также необходимо чтобы уплотнения обладали хорошими механическими характеристиками, т.е. низким коэффициентом трения, удобными при монтаже, даже в маленькие канавки. Расходы при работе и их долговечность должны соответствовать требованиям покупателя.

Уплотнение Туркон® Степсийл® К для поршневых штоков, разработанное Busak+Shamban, наиболее близко подходит для удовлетворения этих требований. Успешно применяемое десятилетиями, уплотнение продолжает оставаться эффективным и надежным уплотнительным элементом, благодаря непрерывным улучшениям формы и Туркон® и Зуркон® материалов.

С применением Степсийл® К, впервые стало возможным устанавливать уплотнения одно за другим, создавая конфигурацию тандема двунаправленного действия, статического и динамического эффекта уплотнения, не накапливая, при этом, давление между уплотнениями.

Уплотнительный элемент однонаправленного действия изготовлен из высокого класса Туркон® или Зуркон® материалов и обладает исключительной износостойкостью и очень хорошими свойствами скольжения. Устанавливается в соответствии с ISO 7425/2 и в стандартные канавки Busak+Shamban, применяя O-кольцо как активирующий элемент.

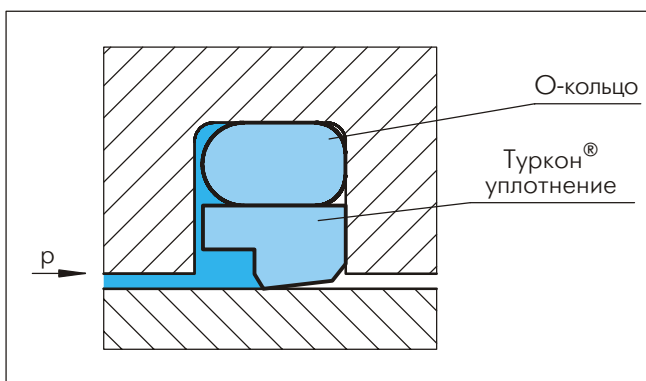


Рисунок 20 Туркон® Степсийл® К

Способ действия

Эффект уплотнения Степсийл®К (Рис. 20) является результатом гидродинамических свойств уплотнительного элемента. Специально оформленная кромка уплотнения создает пиковое повышение распределения контактного давления со стороны, подвергаемой высокому давлению и невысокое распределение

контактного давления со стороны, подвергаемой более низкому давлению, позволяя пленке смазочной жидкости на штоке вернуться обратно в камеру высокого давления при возвратном ходе штока поршня.

Таким образом, предотвращаются утечки, т.е. микрослой смазочной жидкости, выведенной из камеры высокого давления поступательным ходом поршня, не покидает систему.

Этот способ возвращения смазочной жидкости в систему не позволяет образованию и повышению давления между уплотнениями, которое обычно получается при тандеме (Рис. 21) основного и вторичного уплотнения. Из накопленного опыта можно заметить, что уровень давления между двумя уплотнениями не превышает 10% рабочего давления, что зависит от скорости, длины хода штока и формы канавки.

Преимущества

- Очень хороший эффект уплотнения в статике и динамике
- Низкий коэффициент трения, высокая эффективность
- Без stick-slip эффекта при запуске в действие
- Высокая устойчивость к воздействию абразива, высокая функциональная надежность
- Простая форма канавки
- Работа при широком диапазоне температурных значений и высокая устойчивость на химикаты в зависимости от выбора материала O-кольца
- Простой монтаж без деформации кромки уплотнения
- Возможность всех диаметров до 2600 мм

Технические данные

Рабочее давление:	до 80 МПа
Скорость:	до 15 м/сек при возвратно-поступательных движениях, частота до 5 Hz
Температура:	от -45°C до +200°C (в зависимости от материала O-кольца)
Среда:	гидравлические жидкости на основе минеральных масел, трудно воспламеняющиеся и экологические гидравлические жидкости (био масла), вода и др. (в зависимости от материала O-кольца)
Зазор:	максимально допустимый радиальный зазор S_{max} показан в Таблице XVI, как функция рабочего давления и функционального диаметра

Важно:

Вышеуказанные значения являются максимальными и не рекомендуется использовать их в режимах близких к максимальным по нескольким параметрам, т.е. максимальная скорость зависит от выбора материала, давления, температуры и величины зазора.



Материалы

Следующие комбинации материалов доказали свою эффективность в большинстве применений с гидравлическими маслами, содержащими цинк:

Туркон® Степсийл® К:	Туркон® Т46
О-кольцо:	NBR, 70 Шор А N FKM, 70 Шор А V
Комплект:	T46N/T46V

Для специфических применений могут пользоваться и другие комбинации материалов, см. Таблицу XV.

Серии

Различные профили поперечных сечений определены как функция диаметров уплотнений. Эта информация содержится в серийном номере.

Таблица XVI показывает связь между серийным номером согласно диапазону диаметров уплотнений и различными режимами работы. Эти режимы работы следующие:

Применение при стандартном режиме работы:	общие применения, при которых нет особых или исключительных условий работы
Применение при легком режиме работы:	применения, требующие низкий коэффициент трения или маленькие канавки
Применение при тяжелом режиме работы:	для работы при исключительно больших нагрузках, таких как высокое или пиковое давление

Примерные области применения

- Мобильная гидравлика
- Стандартные цилиндры
- Металлорежущие машины
- Термо-пласт автоматы
- Прессы
- Автомобильная индустрия
- Гидромолоты
- Серво-гидравлика

Высоконадежные уплотнительные системы

Во многих применениях оказываются необходимым использование вторичных уплотнительных систем. Рисунок 16 показывает подобную конфигурацию тандема с применением Степсийл® К.

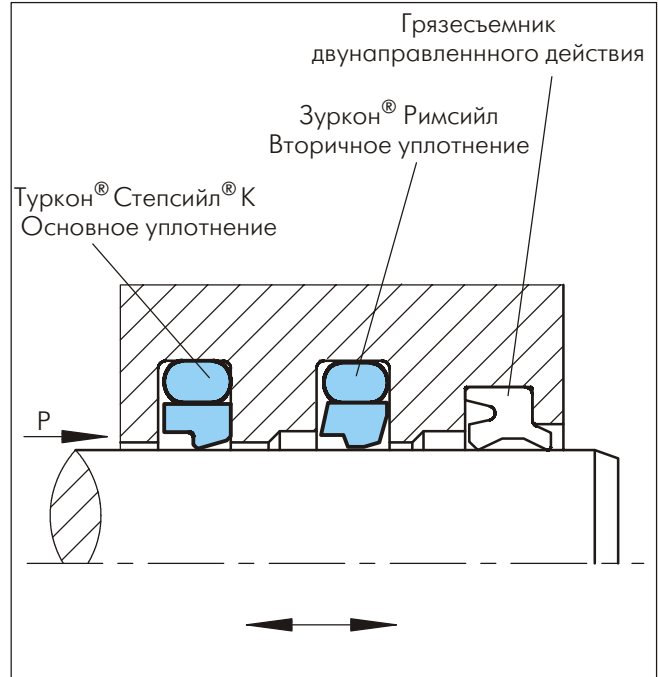


Рисунок 21 Туркон® Степсийл® К и Зуркон® Римсийл в конфигурации "тандем"

При этой конфигурации необходимо иметь в виду, что широкое расстояние между уплотнениями предусмотрено с целью сбора смазочной жидкости, как показано на рисунке выше.

В зависимости от применения и рабочих условий, комбинация различных материалов предлагает улучшение эффекта уплотнения и долговечность системы. Например, в гидравлических цилиндрах, подвергаемых большим нагрузкам при тяжелых рабочих условиях, основное уплотнение должно быть из Туркон®, а вторичное из Зуркон®.

Элементы Степсийл® К необходимо применять в комбинации с грязесъемником двунаправленного действия с целью оптимального эффекта уплотнения.

Грязесъемники Туркон® Эксклудер® 2, Туркон® Эксклудер® 5, Зуркон® Эксклудер® 500, DA17, DA22 и DA24 являются подходящими для подобных применений. За дополнительной информацией смотрите раздел "Грязесъемники".



Таблица XV Туркон® и Зуркон® материалы для Степсийл® К

Материал, Применение, Свойства	Код	Материал О-кольца	Код	Рабочая температура О-кольца* °С	Материал контактной поверхности	МПа макс.
Туркон® T46 Стандартный материал для применения в гидравлике, обладает высокой прочностью на сжатие, хорошими свойствами скольжения и хорошей устойчивостью на изнашивание и экструдирование, тест ВМ . Наполнитель из бронзы Цвет: от серого до темно-коричневого	T46	NBR - 70 Шор А	N	-30 до +100	Закаленная сталь Хромированная сталь Чугун	60
		NBR - низкая температура 70 Шор А	T	-45 до +80		
		FKM - 70 Шор А	V	-10 до +200		
Туркон® T08 Обладает очень хорошей прочностью на сжатие, очень хорошей устойчивостью на экструдирование. Наполнитель из высококачественной бронзы Цвет: от светло- до темно-коричневого	T08	NBR - 70 Шор А	N	-30 до +100	Закаленная сталь Хромированная сталь Чугун	80
		NBR - низкая температура 70 Шор А	T	-45 до +80		
		FKM - 70 Шор А	V	-10 до +200		
Туркон® T40 Применяется во всех видах смазочных и несмазочных жидкостях, в гидравлике с водными эмульсиями, при работе с мягкими контактными поверхностями. Наполнитель из углеродных волокон Цвет: серый	T40	NBR - 70 Шор А	N	-30 до +100	Сталь Хромированная сталь Чугун Нержавеющая сталь Алюминий Бронза Сплавы	25
		NBR - низкая температура 70 Шор А	T	-45 до +80		
		FKM - 70 Шор А	V	-10 до +200		
		EPDM - 70 Шор А	E**	-45 до +145		
Туркон® T29 Применяется во всех видах смазочных и несмазочных жидкостях, гидравлических маслах без цинка, при работе с мягкими контактными поверхностями, обладает хорошей устойчивостью на экструдирование. Наполнитель из высококачественных углеродных волокон Цвет: серый	T29	NBR - 70 Шор А	N	-30 до +100	Сталь Хромированная сталь Чугун Нержавеющая сталь Алюминий Бронза	60
		NBR - низкая температура 70 Шор А	T	-45 до +80		
		FKM - 70 Шор А	V	-10 до +200		
		EPDM - 70 Шор А	E**	-45 до +145		
Туркон® T05 Применяется во всех смазочных гидравлических жидкостях, обладает очень хорошими свойствами скольжения, низким коэффициентом трения. Цвет: бирюзовый	T05	NBR - 70 Шор А	N	-30 до +100	Закаленная сталь Хромированная сталь	20
		NBR - низкая температура 70 Шор А	T	-45 до +80		
		FKM - 70 Шор А	V	-10 до +200		
Туркон® T42 Применяется во всех смазочных и несмазочных жидкостях, обладает хорошей химической стойкостью, обладает хорошими диэлектрическими свойствами. Наполнитель из стекла + MoS ₂ Цвет: от серого до синего	T42	NBR - 70 Шор А	N	-30 до +100	Закаленная сталь Хромированная сталь Чугун	30
		NBR - низкая температура 70 Шор А	T	-45 до +80		
		FKM - 70 Шор А	V	-10 до +200		
Туркон® T10 Для применения в гидравлических маслах, в пневматике и во всех смазочных и несмазочных жидкостях, обладает высокой устойчивостью при экструдировании, хорошей химической устойчивостью, тест ВМ . Наполнитель из углерода, графита. Цвет: черный	T10	NBR - 70 Шор А	N	-30 до +100	Сталь Хромированная сталь Нержавеющая сталь	60
		NBR - низкая температура 70 Шор А	T	-45 до +80		
		FKM - 70 Шор А	V	-10 до +200		
		EPDM - 70 Шор А	E**	-45 до +145		
Зуркон® Z51*** Для применения в гидравлических смазочных жидкостях, обладает высокой абразивной стойкостью и стойкостью при экструдировании, ограниченной химической устойчивостью. Литой полиуретан Цвет: от желтого до светло-коричневого	Z51	NBR - 70 Шор А	N	-30 до +100	Сталь Хромированная сталь Чугун Керамические покрытия Нержавеющая сталь	80
		NBR - низкая температура 70 Шор А	T	-45 до +80		
Зуркон® Z80 Для применения в смазочных и несмазочных гидравлических жидкостях, обладает высокой абразивной устойчивостью, очень хорошей химической устойчивостью, ограниченной температурной устойчивостью. Полиэтилен высокомолекулярной массы Цвет: белый или почти белый	Z80	NBR - 70 Шор А	N	-30 до +80	Сталь Хромированная сталь Нержавеющая сталь Алюминий Бронза Керамические покрытия	40
		NBR - низкая температура 70 Шор А	T	-45 до +80		

* Рабочая температура О-кольца относится только к гидравлическим минеральным маслам
 Маркированные материалы стандартные

Тест ВМ: "Федеральный институт испытания материалов", Германия
 **Материал неподходящий для минеральных масел

*** Макс. Ø 2200 мм



■ Инструкция для монтажа (для новых конструкций, просим использовать Туркон® Степсиль® 2К)

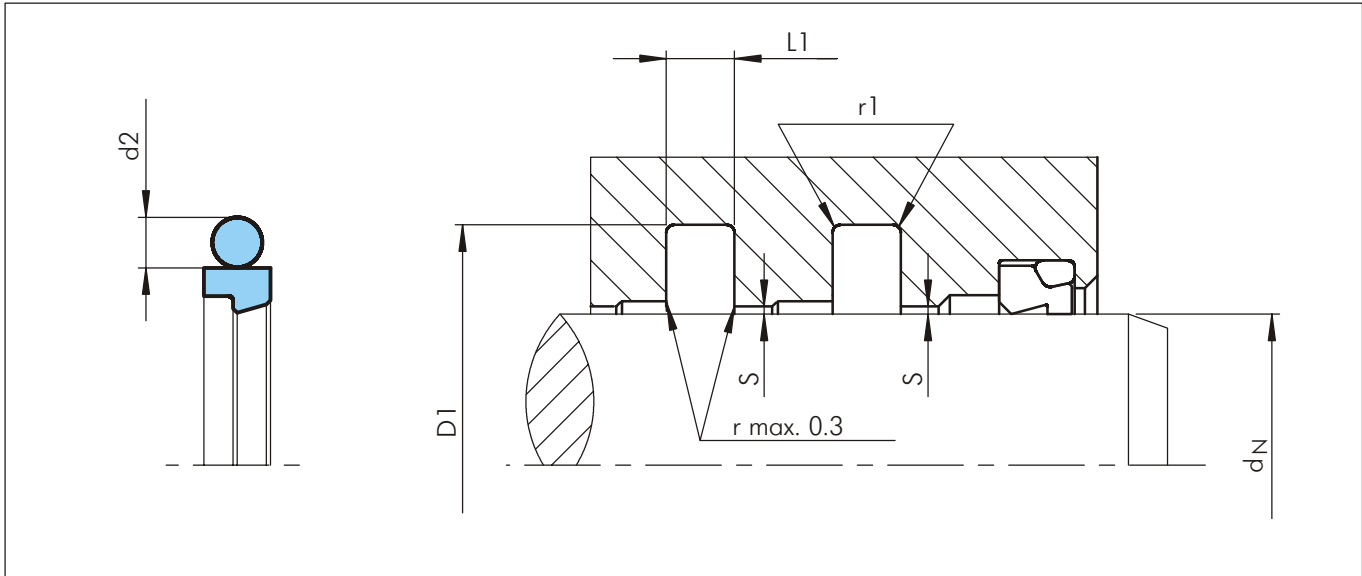


Рисунок 22 Схема монтажа

Таблица XVI Монтажные размеры – рекомендуемые стандарты

Шток d_N f8/h9			Диаметр штока	Диаметр канавки	Ширина канавки	Радиус S_{max}^*			О-кольцо поперечное сечение
Но серии RS 13 Стандартное применение	Но серии RS 15 ¹⁾ Легкий режим работы	Но серии RS 11 Тяжелый режим работы	D_1 H9	$L_1 + 0.2$	r_1	10 МПа	20 МПа	40 МПа	d_2
3 - 7.9	8 - 18.9	-	$d_N + 4.9$	2.2	0.4	0.30	0.20	0.15	1.78
8 - 18.9	19 - 37.9	-	$d_N + 7.3$	3.2	0.6	0.40	0.25	0.15	2.62
19 - 37.9	38 - 199.9	8 - 18.9	$d_N + 10.7$	4.2	1.0	0.40	0.25	0.20	3.53
38 - 199.9	200 - 255.9	19 - 37.9	$d_N + 15.1$	6.3	1.3	0.50	0.30	0.20	5.33
200 - 255.9	256 - 649.9	38 - 199.9	$d_N + 20.5$	8.1	1.8	0.60	0.35	0.25	7.00
256 - 649.9	650 - 999.9	200 - 255.9	$d_N + 24.0$	8.1	1.8	0.60	0.35	0.25	7.00
650 - 999.9	≥ 1000	256 - 649.9	$d_N + 27.3$	9.5	2.5	0.70	0.50	0.30	8.40
$\geq 1000^{**}$	-	650 - 999.9	$d_N + 38.0$	13.8	3.0	1.00	0.70	0.60	12.00

* При давлении > 40 МПа используйте сопряжение H8/f8 (цилиндр/поршень) в зоне уплотнения

¹⁾ Для более легкой установки в закрытые канавки с маленьким диаметром штока (<40 мм), рекомендуем использования серии RS15

** У активирующего элемента специальная форма

Пример для заказа

Туркон® Степсиль® К в комплекте с О-кольцом, стандартное применение, Серия RS 13 (из Таблицы XVI).

Диаметр штока: $d_N = 80.0$ мм
Номер по каталогу: RS1300800 (из Таблицы XVII)

Выберите материал из Таблицы XV. Соответствующие номера условных обозначений прибавьте к номеру по каталогу (из Таблицы XVII). Все вместе они формируют номер заказа.

Номер заказа всех промежуточных размеров, которые не приведены в Таблице XVII, могут быть определены как в примере напротив:

*** Для диаметров ≥ 1000.0 мм умножьте на коэффициент 1

Например: RS13 для диаметра 1200.0 мм

Заказ No: RS13X1200 - T46N.

Заказ No	RS13	0	0800	-	T46	N
Серия No						
Тип (Стандарт)						
Диаметр штока x 10***						
Индекс качества (Стандарт)						
Код материала (Кольцевое уплотнение)						
Код материала (О-кольцо)						



Таблица XVII Стандартные серии / Но по каталогу

Шток	Диаметр канавки	Ширина канавки	Но по каталогу	Размеры О-кольца
d_N f8/h9	D_1 H9	$L_1 +0.2$		
3.0	7.9	2.2	RS1300030	4.47 x 1.78
4.0	8.9	2.2	RS1300040	5.6 x 1.8
5.0	9.9	2.2	RS1300050	6.7 x 1.8
6.0	10.9	2.2	RS1300060	7.65 x 1.78
7.0	11.9	2.2	RS1300070	8.75 x 1.8
8.0	12.9	2.2	RS1500080	9.5 x 1.8
8.0	15.3	3.2	RS1300080	10.77 x 2.62
9.0	13.9	2.2	RS1500090	10.82 x 1.78
9.0	16.3	3.2	RS1300090	10.77 x 2.62
10.0	14.9	2.2	RS1500100	11.8 x 1.8
10.0	17.3	3.2	RS1300100	12.37 x 2.62
12.0	16.9	2.2	RS1500120	14.00 x 1.78
12.0	19.3	3.2	RS1300120	13.94 x 2.62
12.7	17.6	2.2	RS1500127	14.00 x 1.78
12.7	20.0	3.2	RS1300127	15.54 x 2.62
14.0	18.9	2.2	RS1500140	15.60 x 1.78
14.0	21.3	3.2	RS1300140	17.12 x 2.62
15.0	19.9	2.2	RS1500150	17.17 x 1.78
15.0	22.3	3.2	RS1300150	17.12 x 2.62
16.0	20.9	2.2	RS1500160	17.17 x 1.78
16.0	23.3	3.2	RS1300160	18.72 x 2.62
17.0	21.9	2.2	RS1500170	18.77 x 1.78
18.0	22.9	2.2	RS1500180	18.77 x 1.78
18.0	25.3	3.2	RS1300180	20.29 x 2.62
19.0	29.7	4.2	RS1300190	23.40 x 3.53
20.0	27.3	3.2	RS1500200	21.89 x 2.62
20.0	30.7	4.2	RS1300200	23.40 x 3.53
22.0	29.3	3.2	RS1500220	25.07 x 2.62
22.0	32.7	4.2	RS1300220	26.58 x 3.53
24.0	31.3	3.2	RS1500240	26.64 x 2.62
25.0	32.3	3.2	RS1500250	28.24 x 2.62
25.0	35.7	4.2	RS1300250	29.75 x 3.53
25.4	32.7	3.2	RS1500254	28.24 x 2.62
25.4	36.1	4.2	RS1300254	29.75 x 3.53
26.0	33.3	3.2	RS1500260	28.24 x 2.62
26.0	36.7	4.2	RS1300260	29.75 x 3.53
28.0	35.3	3.2	RS1500280	29.82 x 2.62
28.0	38.7	4.2	RS1300280	32.92 x 3.53
28.575	35.875	3.2	RS1500286	31.42 x 2.62
30.0	37.3	3.2	RS1500300	32.99 x 2.62
30.0	40.7	4.2	RS1300300	34.52 x 3.53
32.0	39.3	3.2	RS1500320	34.59 x 2.62
32.0	42.7	4.2	RS1300320	36.09 x 3.53
35.0	42.3	3.2	RS1500350	37.77 x 2.62
35.0	45.7	4.2	RS1300350	37.69 x 3.53

Шток	Диаметр канавки	Ширина канавки	Но по каталогу	Размеры О-кольца
d_N f8/h9	D_1 H9	$L_1 +0.2$		
36.0	43.3	3.2	RS1500360	39.34 x 2.62
36.0	46.7	4.2	RS1300360	40.87 x 3.53
37.0	44.3	3.2	RS1500370	39.34 x 2.62
37.0	47.7	4.2	RS1300370	40.87 x 3.53
38.0	48.7	4.2	RS1500380	40.87 x 3.53
38.0	53.1	6.3	RS1300380	43.82 x 5.33
40.0	50.7	4.2	RS1500400	44.04 x 3.53
40.0	55.1	6.3	RS1300400	43.82 x 5.33
42.0	52.7	4.2	RS1500420	47.22 x 3.53
42.0	57.1	6.3	RS1300420	46.99 x 5.33
43.0	53.7	4.2	RS1500430	47.22 x 3.53
44.45	59.55	6.3	RS1300444	50.17 x 5.33
45.0	55.7	4.2	RS1500450	50.39 x 3.53
45.0	60.1	6.3	RS1300450	50.17 x 5.33
48.0	58.7	4.2	RS1500480	51.5 x 3.55
48.0	63.1	6.3	RS1300480	53.34 x 5.33
50.0	60.7	4.2	RS1500500	53.57 x 3.53
50.0	65.1	6.3	RS1300500	56.52 x 5.33
50.8	61.5	4.2	RS1500508	53.57 x 3.53
50.8	65.9	6.3	RS1300508	56.52 x 5.33
52.0	62.7	4.2	RS1500520	56.74 x 3.53
52.0	67.1	6.3	RS1300520	56.52 x 5.33
54.0	69.1	6.3	RS1300540	59.69 x 5.33
55.0	65.7	4.2	RS1500550	59.92 x 3.53
55.0	70.1	6.3	RS1300550	59.69 x 5.33
56.0	66.7	4.2	RS1500560	59.92 x 3.53
56.0	71.1	6.3	RS1300560	62.87 x 5.33
56.0	76.5	8.1	RS1100560	63 x 7.0
57.0	72.1	6.3	RS1300570	62.87 x 5.33
59.0	69.7	4.2	RS1500590	63.09 x 3.53
60.0	70.7	4.2	RS1500600	63.09 x 3.53
60.0	75.1	6.3	RS1300600	66.04 x 5.33
63.0	73.7	4.2	RS1500630	66.27 x 3.53
63.0	78.1	6.3	RS1300630	69.22 x 5.33
63.5	78.6	6.3	RS1300635	69.22 x 5.33
65.0	75.7	4.2	RS1500650	69.44 x 3.53
65.0	80.1	6.3	RS1300650	69.22 x 5.33
67.0	77.7	4.2	RS1500670	72.62 x 3.53
69.0	84.1	6.3	RS1300690	75.57 x 5.33
70.0	80.7	4.2	RS1500700	75.79 x 3.53
70.0	85.1	6.3	RS1300700	75.57 x 5.33
70.0	90.5	8.1	RS1100700	78 x 7.0
72.0	82.7	4.2	RS1500720	75.79 x 3.53
73.0	88.1	6.3	RS1300730	78.74 x 5.33
75.0	85.7	4.2	RS1500750	78.97 x 3.53



Шток	Диаметр канавки	Ширина канавки	№ по каталогу	Размеры О-кольца
d_N f8/h9	D_1 H9	L_1 +0.2		
75.0	90.1	6.3	RS1300750	81.92 x 5.33
76.2	91.3	6.3	RS1300762	81.92 x 5.33
78.0	93.1	6.3	RS1300780	85.09 x 5.33
80.0	90.7	4.2	RS1500800	85.32 x 3.53
80.0	95.1	6.3	RS1300800	85.09 x 5.33
80.0	100.5	8.1	RS1100800	88 x 7.0
82.5	97.6	6.3	RS1300825	88.27 x 5.33
83.0	93.7	4.2	RS1500830	88.49 x 3.53
85.0	95.7	4.2	RS1500850	88.49 x 3.53
85.0	100.1	6.3	RS1300850	91.44 x 5.33
85.0	105.5	8.1	RS1100850	93 x 7.0
89.0	104.1	6.3	RS1300890	94.62 x 5.33
90.0	100.7	4.2	RS1500900	94.84 x 3.53
90.0	105.1	6.3	RS1300900	94.62 x 5.33
90.0	110.5	8.1	RS1100900	98 x 7.0
92.0	102.7	4.2	RS1500920	98.02 x 3.53
92.0	107.1	6.3	RS1300920	97.79 x 5.33
95.0	105.7	4.2	RS1500950	101.19 x 3.53
95.0	110.1	6.3	RS1300950	100.97 x 5.33
100.0	110.7	4.2	RS1501000	104.37 x 3.53
100.0	115.1	6.3	RS1301000	107.32 x 5.33
100.0	120.5	8.1	RS1101000	108 x 7.0
101.6	116.7	6.3	RS1301016	107.32 x 5.33
104.7	119.8	6.3	RS1301047	110.49 x 5.33
105.0	120.1	6.3	RS1301050	110.49 x 5.33
105.0	125.5	8.1	RS1101050	113.67 x 7.0
110.0	120.7	4.2	RS1501100	113.89 x 3.53
110.0	125.1	6.3	RS1301100	116.84 x 5.33
110.0	130.5	8.1	RS1101100	116.84 x 7.0
115.0	130.1	6.3	RS1301150	120.02 x 5.33
120.0	135.1	6.3	RS1301200	126.37 x 5.33
120.0	145.5	8.1	RS1101200	129.54 x 7.0
125.0	140.1	6.3	RS1301250	129.54 x 5.33
125.0	145.5	8.1	RS1101250	132.72 x 7.0
125.4	140.5	6.3	RS1301254	132.72 x 5.33
127.0	142.1	6.3	RS1301270	132.72 x 5.33
130.0	145.1	6.3	RS1301300	135.89 x 5.33
130.0	150.5	8.1	RS1101300	139.07 x 7.0
132.0	147.1	6.3	RS1301320	139.07 x 5.33
135.0	145.7	4.2	RS1501350	139.29 x 3.53
135.0	150.1	6.3	RS1301350	142.24 x 5.33
137.0	152.1	6.3	RS1301370	142.24 x 5.33
138.0	153.1	6.3	RS1301380	142.24 x 5.33
140.0	150.7	4.2	RS1501400	145.64 x 3.53
140.0	155.1	6.3	RS1301400	145.42 x 5.33

Шток	Диаметр канавки	Ширина канавки	№ по каталогу	Размеры О-кольца
d_N f8/h9	D_1 H9	L_1 +0.2		
140.0	160.5	8.1	RS1101400	148.59 x 7.0
140.5	155.6	6.3	RS1301405	145.42 x 5.33
145.0	160.1	6.3	RS1301450	151.77 x 5.33
145.0	165.5	8.1	RS1101450	151.77 x 7.0
150.0	165.1	6.3	RS1301500	158.12 x 5.33
150.0	170.5	8.1	RS1101500	158.12 x 7.0
153.0	168.1	6.3	RS1301530	158.12 x 5.33
155.0	170.1	6.3	RS1301550	158.12 x 5.33
160.0	175.1	6.3	RS1301600	164.47 x 5.33
160.0	180.5	8.1	RS1101600	170.82 x 7.0
165.0	180.1	6.3	RS1301650	170.82 x 5.33
170.0	185.1	6.3	RS1301700	177.17 x 5.33
170.0	190.5	8.1	RS1101700	177.17 x 7.0
173.0	188.1	6.3	RS1301730	177.17 x 5.33
175.0	190.1	6.3	RS1301750	183.52 x 5.33
180.0	195.1	6.3	RS1301800	183.52 x 5.33
180.0	200.5	8.1	RS1101800	189.87 x 7.0
185.0	200.1	6.3	RS1301850	189.87 x 5.33
185.0	205.5	8.1	RS1101850	196.22 x 7.0
190.0	205.1	6.3	RS1301900	196.22 x 5.33
190.0	210.5	8.1	RS1101900	196.22 x 7.0
195.0	210.1	6.3	RS1301950	202.57 x 5.33
200.0	215.1	6.3	RS1502000	208.92 x 5.33
200.0	220.5	8.1	RS1302000	215.27 x 7.0
205.0	225.5	8.1	RS1302050	215.27 x 7.0
210.0	230.5	8.1	RS1302100	215.27 x 7.0
211.0	231.5	8.1	RS1302110	215.27 x 7.0
212.0	232.5	8.1	RS1302120	227.97 x 7.0
215.0	235.5	8.1	RS1302150	227.97 x 7.0
220.0	240.5	8.1	RS1302200	227.97 x 7.0
225.0	245.5	8.1	RS1302250	240.67 x 7.0
230.0	245.1	6.3	RS1502300	234.32 x 5.33
230.0	250.5	8.1	RS1302300	240.67 x 7.0
235.0	255.5	8.1	RS1302350	240.67 x 7.0
240.0	260.5	8.1	RS1302400	253.37 x 7.0
245.0	265.5	8.1	RS1302450	253.37 x 7.0
250.0	270.5	8.1	RS1302500	266.07 x 7.0
260.0	284.0	8.1	RS1302600	266.07 x 7.0
265.0	289.0	8.1	RS1302650	278.77 x 7.0
270.0	290.5	8.1	RS1502700	278.77 x 7.0
270.0	294.0	8.1	RS1302700	278.77 x 7.0
275.0	299.0	8.1	RS1302750	291.47 x 7.0
280.0	304.0	8.1	RS1302800	291.47 x 7.0
285.0	309.0	8.1	RS1302850	291.47 x 7.0
290.0	314.0	8.1	RS1302900	304.17 x 7.0



Шток	Диаметр канавки	Ширина канавки	№ по каталогу	Размеры О-кольца
d_N f8/h9	D_1 H9	L_1 +0.2		
295.0	319.0	8.1	RS1302950	304.17 x 7.0
300.0	320.5	8.1	RS1503000	304.17 x 7.0
300.0	324.0	8.1	RS1303000	316.87 x 7.0
310.0	334.0	8.1	RS1303100	316.87 x 7.0
320.0	344.0	8.1	RS1303200	329.57 x 7.0
330.0	354.0	8.1	RS1303300	342.27 x 7.0
340.0	364.0	8.1	RS1303400	354.97 x 7.0
350.0	370.5	8.1	RS1503500	354.97 x 7.0
350.0	374.0	8.1	RS1303500	367.67 x 7.0
360.0	384.0	8.1	RS1303600	367.67 x 7.0
365.0	389.0	8.1	RS1303650	380.37 x 7.0
370.0	394.0	8.1	RS1303700	380.37 x 7.0
375.0	399.0	8.1	RS1303750	393.07 x 7.0
380.0	404.0	8.1	RS1303800	393.07 x 7.0
390.0	414.0	8.1	RS1303900	405.26 x 7.0
400.0	424.0	8.1	RS1304000	417.96 x 7.0
410.0	434.0	8.1	RS1304100	417.96 x 7.0
420.0	444.0	8.1	RS1304200	430.66 x 7.0
430.0	454.0	8.1	RS1304300	443.36 x 7.0
435.0	459.0	8.1	RS1304350	443.36 x 7.0
440.0	464.0	8.1	RS1304400	456.06 x 7.0
450.0	474.0	8.1	RS1304500	468.76 x 7.0
460.0	484.0	8.1	RS1304600	468.76 x 7.0
470.0	494.0	8.1	RS1304700	481.46 x 7.0
480.0	504.0	8.1	RS1304800	494.16 x 7.0
485.0	509.0	8.1	RS1304850	494.16 x 7.0
490.0	514.0	8.1	RS1304900	506.86 x 7.0
500.0	524.0	8.1	RS1305000	506.86 x 7.0
510.0	534.0	8.1	RS1305100	532.26 x 7.0
520.0	544.0	8.1	RS1305200	532.26 x 7.0
525.0	549.0	8.1	RS1305250	532.26 x 7.0
530.0	554.0	8.1	RS1305300	557.66 x 7.0
540.0	564.0	8.1	RS1305400	557.66 x 7.0
550.0	574.0	8.1	RS1305500	557.66 x 7.0
560.0	584.0	8.1	RS1305600	582.68 x 7.0
570.0	594.0	8.1	RS1305700	582.68 x 7.0
580.0	604.0	8.1	RS1305800	608.08 x 7.0
585.0	609.0	8.1	RS1305850	608.08 x 7.0
590.0	614.0	8.1	RS1305900	608.08 x 7.0
600.0	624.0	8.1	RS1306000	608.08 x 7.0
610.0	634.0	8.1	RS1306100	633.48 x 7.0
620.0	644.0	8.1	RS1306200	633.48 x 7.0
630.0	654.0	8.1	RS1306300	658.88 x 7.0
640.0	664.0	8.1	RS1306400	658.88 x 7.0
650.0	677.3	9.5	RS1306500	663 x 8.4

Шток	Диаметр канавки	Ширина канавки	№ по каталогу	Размеры* О-кольца
d_N f8/h9	D_1 H9	L_1 +0.2		
656.0	683.3	9.5	RS1306560	669 x 8.4
660.0	687.3	9.5	RS1306600	673 x 8.4
680.0	707.3	9.5	RS1306800	693 x 8.4
685.0	712.3	9.5	RS1306850	698 x 8.4
700.0	724.0	8.1	RS1507000	712 x 7.0
700.0	727.3	9.5	RS1307000	713 x 8.4
710.0	737.3	9.5	RS1307100	723 x 8.4
730.0	757.3	9.5	RS1307300	743 x 8.4
760.0	787.3	9.5	RS1307600	773 x 8.4
765.0	792.3	9.5	RS1307650	778 x 8.4
780.0	807.3	9.5	RS1307800	793 x 8.4
790.0	817.3	9.5	RS1307900	803 x 8.4
800.0	827.3	9.5	RS1308000	813 x 8.4
810.0	837.3	9.5	RS1308100	823 x 8.4
820.0	847.3	9.5	RS1308200	833 x 8.4
830.0	857.3	9.5	RS1308300	843 x 8.4
850.0	877.3	9.5	RS1308500	863 x 8.4
870.0	897.3	9.5	RS1308700	883 x 8.4
880.0	907.3	9.5	RS1308800	893 x 8.4
885.0	912.3	9.5	RS1308850	898 x 8.4
890.0	917.3	9.5	RS1308900	903 x 8.4
930.0	957.3	9.5	RS1309300	943 x 8.4
955.0	982.3	9.5	RS1309550	968 x 8.4
1000.0	1038.0	13.8	RS13X1000	1016 x 12
1035.0	1073.0	13.8	RS13X1035	1051 x 12
1040.0	1067.3	9.5	RS15X1040	1053 x 8.4
1040.0	1078.0	13.8	RS13X1040	1056 x 12
1050.0	1077.3	9.5	RS15X1050	1063 x 8.4
1050.0	1088.0	13.8	RS13X1050	1066 x 12
1100.0	1138.0	13.8	RS13X1100	1116 x 12
1120.0	1147.3	9.5	RS15X1120	1133 x 8.4
1120.0	1158.0	13.8	RS13X1120	1136 x 12
1200.0	1227.3	9.5	RS15X1200	1213 x 8.4
1200.0	1238.0	13.8	RS13X1200	1216 x 12
1330.0	1357.3	9.5	RS15X1330	1343 x 8.4
1330.0	1368.0	13.8	RS13X1330	1346 x 12
1500.0	1527.3	9.5	RS15X1500	1513 x 8.4
1500.0	1538.0	13.8	RS13X1500	1516 x 12
1600.0	1638.0	13.8	RS13X1600	1616 x 12
2000.0	2038.0	13.8	RS13X2000	2016 x 12
2600.0	2638.0	13.8	RS13X2600	2616 x 12

Все размеры диаметров штока, выделенные **черным курсивом**, соответствуют ISO 3320

Могут быть поставлены и другие размеры до 2600 мм, включительно и размеры в дюймах

*Все О-кольца с поперечным сечением 12 мм поставляются как специальные профильринги



■ Монтаж в соответствии с ISO 7425, часть 2

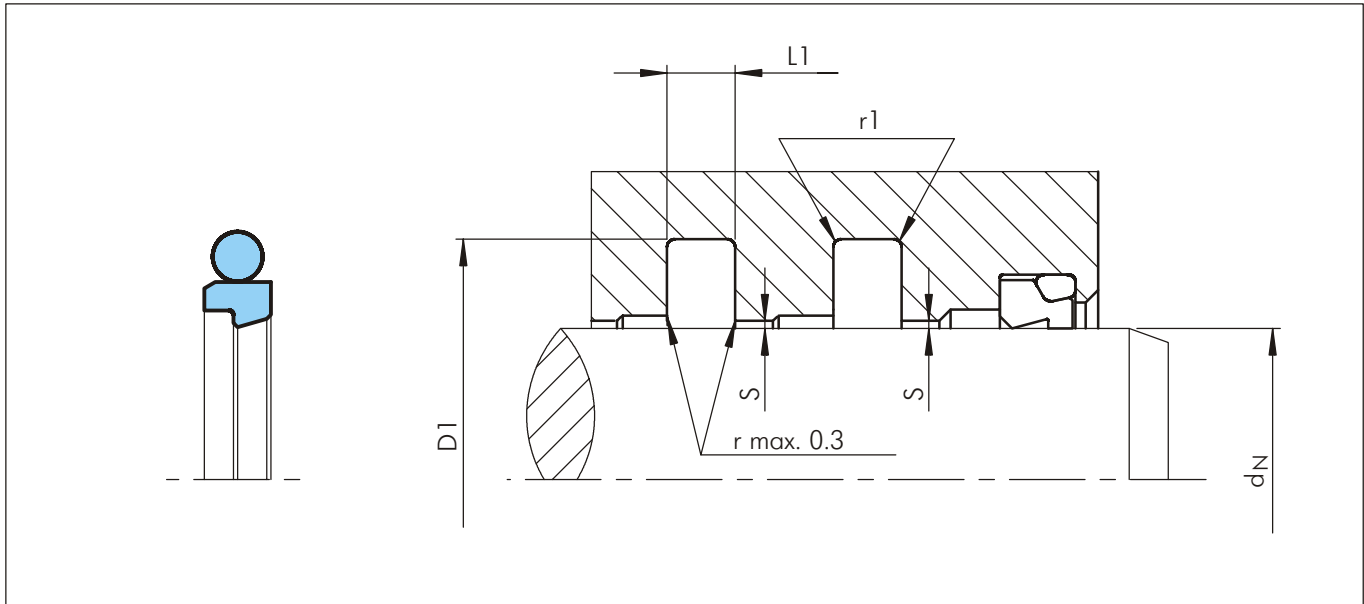


Рисунок 23 Схема монтажа

Размеры по ISO 7425/2
Уплотнения Туркон® Степсийл® К, которые соответствуют канавкам по ISO 7425/2, дополнительно отмечены фаской на кромке внешнего диаметра.

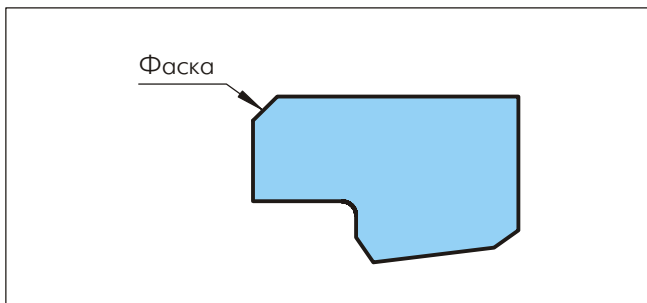


Рисунок 24 Отметка уплотнений соответствующих ISO

Размеры зазора S, которые зависят от размеров уплотнения (ширины канавки) и давления, можно использовать из стандартного Степсийл®.

Для размеров d_N , D_1 и L_1 , смотрите Таблицу XVIII.

Для новых конструкций рекомендуется Туркон® Степсийл® 2К.

Пример для заказа

Туркон® Степсийл® К по ISO 7425/2
Диаметр штока: $d_N = 63.0$ мм
Ширина канавки: $L_1 = 4.2$ мм
Номер по каталогу: RS6200630

Выберите материал из Таблицы XV. Соответствующие номера условных обозначений прибавьте к номеру по каталогу (из Таблицы XVIII). Все вместе они формируют номер заказа.

Заказ No	RS62	0	0630	-	T46	N
Серия No						
Тип (Стандарт)						
Диаметр штока x 10						
Индекс качества (Стандарт)						
Код материала (Кольцевое уплотнение)						
Код материала (О-кольцо)						



Таблица XVIII Монтажные размеры по ISO 7425/2

Шток	Диаметр канавки	Ширина канавки	r_1	Но по каталогу	Размеры О-кольца
d_N f8/h9	D_1 H9	L_1 +0.2			
6.0	11.0	2.2	0.5	RS 6000060	7.65 x 1.78
8.0	13.0	2.2	0.5	RS 6000080	9.5 x 1.8
10.0	15.0	2.2	0.5	RS 6000100	11.8 x 1.8
12.0	17.0	2.2	0.5	RS 6000120	14.0 x 1.78
12.0	19.5	3.2	0.5	RS 6100120	13.94 x 2.62
14.0	19.0	2.2	0.5	RS 6000140	15.60 x 1.78
14.0	21.5	3.2	0.5	RS 6100140	17.12 x 2.62
16.0	23.5	3.2	0.5	RS 6100160	18.72 x 2.62
18.0	25.5	3.2	0.5	RS 6100180	20.29 x 2.62
20.0	27.5	3.2	0.5	RS 6100200	23.47 x 2.62
20.0	31.0	4.2	0.5	RS 6200200	25.00 x 3.53
22.0	29.5	3.2	0.5	RS 6100220	25.07 x 2.62
22.0	33.0	4.2	0.5	RS 6200220	26.58 x 3.53
25.0	32.5	3.2	0.5	RS 6100250	28.24 x 2.62
25.0	36.0	4.2	0.5	RS 6200250	29.75 x 3.53
28.0	39.0	4.2	0.5	RS 6200280	32.92 x 3.53
32.0	43.0	4.2	0.5	RS 6200320	36.09 x 3.53
36.0	47.0	4.2	0.5	RS 6200360	40.87 x 3.53
40.0	51.0	4.2	0.5	RS 6200400	44.04 x 3.53
45.0	56.0	4.2	0.5	RS 6200450	50.39 x 3.53
50.0	61.0	4.2	0.5	RS 6200500	53.57 x 3.53

Шток	Диаметр канавки	Ширина канавки	r_1	Но по каталогу	Размеры О-кольца
d_N f8/h9	D_1 H9	L_1 +0.2			
56.0	67.0	4.2	0.5	RS 6200560	59.92 x 3.53
56.0	71.5	6.3	0.9	RS 6300560	62.87 x 5.33
63.0	74.0	4.2	0.5	RS 6200630	66.27 x 3.53
63.0	78.5	6.3	0.9	RS 6300630	69.22 x 5.33
70.0	85.5	6.3	0.9	RS 6300700	75.57 x 5.33
80.0	95.5	6.3	0.9	RS 6300800	85.09 x 5.33
90.0	105.5	6.3	0.9	RS 6300900	94.62 x 5.33
100.0	115.5	6.3	0.9	RS 6301000	107.32 x 5.33
110.0	125.5	6.3	0.9	RS 6301100	116.84 x 5.33
125.0	140.5	6.3	0.9	RS 6301250	132.72 x 5.33
140.0	155.5	6.3	0.9	RS 6301400	145.42 x 5.33
160.0	175.5	6.3	0.9	RS 6301600	164.47 x 5.33
160.0	181.0	8.1	0.9	RS 6401600	170.82 x 7.0
180.0	195.5	6.3	0.9	RS 6301800	189.87 x 5.33
180.0	201.0	8.1	0.9	RS 6401800	189.87 x 7.0
200.0	221.0	8.1	0.9	RS 6402000	215.27 x 7.0
220.0	241.0	8.1	0.9	RS 6402200	227.97 x 7.0
250.0	271.0	8.1	0.9	RS 6402500	266.07 x 7.0
280.0	304.5	8.1	0.9	RS 7402800	291.47 x 7.0
320.0	344.5	8.1	0.9	RS 7403200	329.57 x 7.0
360.0	384.5	8.1	0.9	RS 7403600	367.67 x 7.0

В вышепоказанной таблице показаны только диаметры штоков по ISO

Могут быть поставлены и другие размеры до 2600 мм, включительно и размеры в дюймах

