
КОМПАКТ СИЙЛ DAS ТИП А/В ПОЛИПАК® DBM



- Двухнаправленного действия -
- Комбинированное уплотнение и направляющий элемент -
- Материал -
- NBR, Полиэстерный эластомер, POM -





■ Поршневые уплотнения Компакт

Описание

Уплотнение Компакт Сийл состоит из эластомерного профильного кольца, двух опорных и двух направляющих колец. Эластомерное профильное кольцо уплотняет и в динамическом, и в статическом режиме, так как опорные кольца предохраняют экструирование в зазоре. Функцией направляющих колец является направление поршня в цилиндр и принятие на себя поперечных усилий. Форма позволяет использование компактного уплотнения и направляющих для двух типов канавок - открытых и закрытых.

Форма

Уплотнение Компакт Сийл производится в различных геометрических профилях, которые подсказаны практикой. Выбор обычно определяется существующими канавками, в которые оно устанавливается.

DASTИПА

Этот тип характеризуется прямыми удлиненными L-профилями направляющих колец. По сравнению с типом В, он обладает меньшей глубиной канавки при том же диаметре цилиндра.

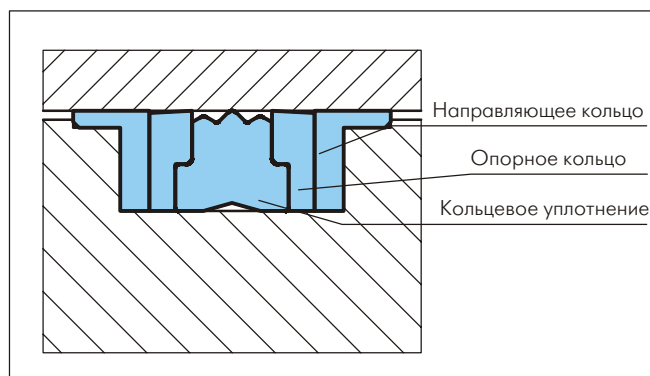


Рисунок 39 D-A-S Компакт Сийл, Тип А

DASTтип В

Этот тип характеризуется Z-образным опорным кольцом, которое оформляет камеру вместе с эластомерным кольцом с внутренней стороны, а с внешней центрированно направляющим кольцом.

Ширина направляющего кольца (размер L2) может быть выбрана для большинства диаметров поршней.

Благодаря большей глубины канавки, профиль кольцевого уплотнения более неэластичен, чем профиль типа А и требует более сильного нажима при монтаже.

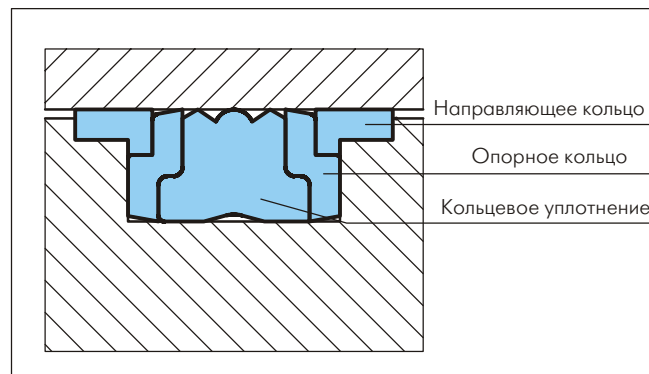


Рисунок 40 D-A-S Компакт Сийл, Тип В

Полипак® DBM

Профиль уплотнения Полипак® DBM характеризуется вогнутым опорным кольцом, которое предохраняет эластомерное профильное кольцо от деформации и/или экструирования. Опорное кольцо центрированно направляющим кольцом с внешней стороны.

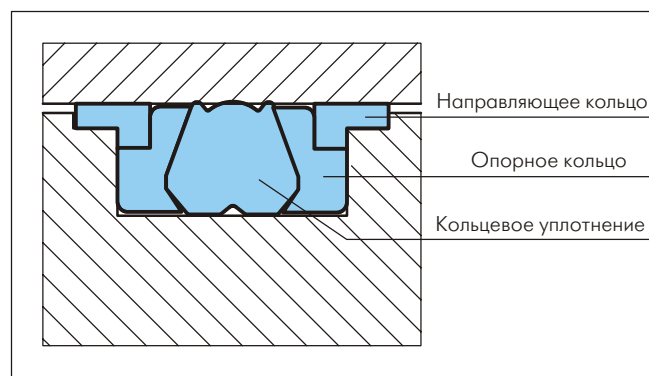


Рисунок 41 DBM Компакт Сийл

Преимущества

- Хорошее уплотнение, подходящее для поддерживающих цилиндров
- Возможность установки в закрытые канавки для уменьшения расходов
- Экономичное решение для уплотнительных и направляющих элементов
- Простой монтаж в неразъемные канавки



КОМПАКТ СИЙЛ

Примерные области применения

Уплотнения Компакт Сийл рекомендуются при поршнях двунаправленного действия в гидравлических системах и компонентах таких как:

- Металлорежущие машины
- Автокраны
- Погрузчики и манипуляторы
- Сельскохозяйственное оборудование

Технические данные

Рабочие условия

Давление: до 35 МПа, пиковое до 40 МПа

Скорость: до 0.5 м/сек

Температура: -30°C до +100°C

Среда: гидравлические жидкости на основе минеральных масел, трудно воспламеняющиеся гидравлические жидкости, HFA, HFB, HFC (< +40°C)

Важно:

Вышеуказанные значения являются максимальными и не рекомендуется использовать их в режимах, близких к максимальным по нескольким параметрам, т.е. максимальная скорость зависит от выбора материала, давления, температуры и величины зазора.

Пример для заказа

Диаметр цилиндра: $D_N = 80.0$ мм

Диаметр канавки: $d_1 = 60.0$ мм

Ширина канавки: $L_1 = 22.4$ мм

DAS Тип B

No по каталогу	PCBO	A	0800	-	NCRO
Серия No					
Код исполнения					
Диаметр цилиндра x 10					
Индекс качества (Стандарт)					
Условный код материала					
No по каталогу Сийлинг Партс: DAS 8060					

Материалы

- Уплотнение D-A-S Компакт Сийл возможно при следующих комбинаций материалов:

Профильное уплотнение: NBR70 Шор А

Опорное кольцо: полиэстерный эластомер

Направляющее кольцо: POM

Условное обозначение: NCRO

- Уплотнение DBM Компакт Сийл возможно при следующих комбинаций материалов:

Профильное уплотнение: NBR80 Шор А

Опорное кольцо: полиэстерный эластомер

Направляющее кольцо: POM

Условное обозначение: N8UO

Полипак DBM

No по каталогу	PCBO	A	0800	-	N8UO
Серия No					
Код исполнения					
Диаметр цилиндра x 10					
Индекс качества (Стандарт)					
Условный код материала					
No по каталогу Полипак: DBM 314236					



■ Инструкции для монтажа, DAS Тип А

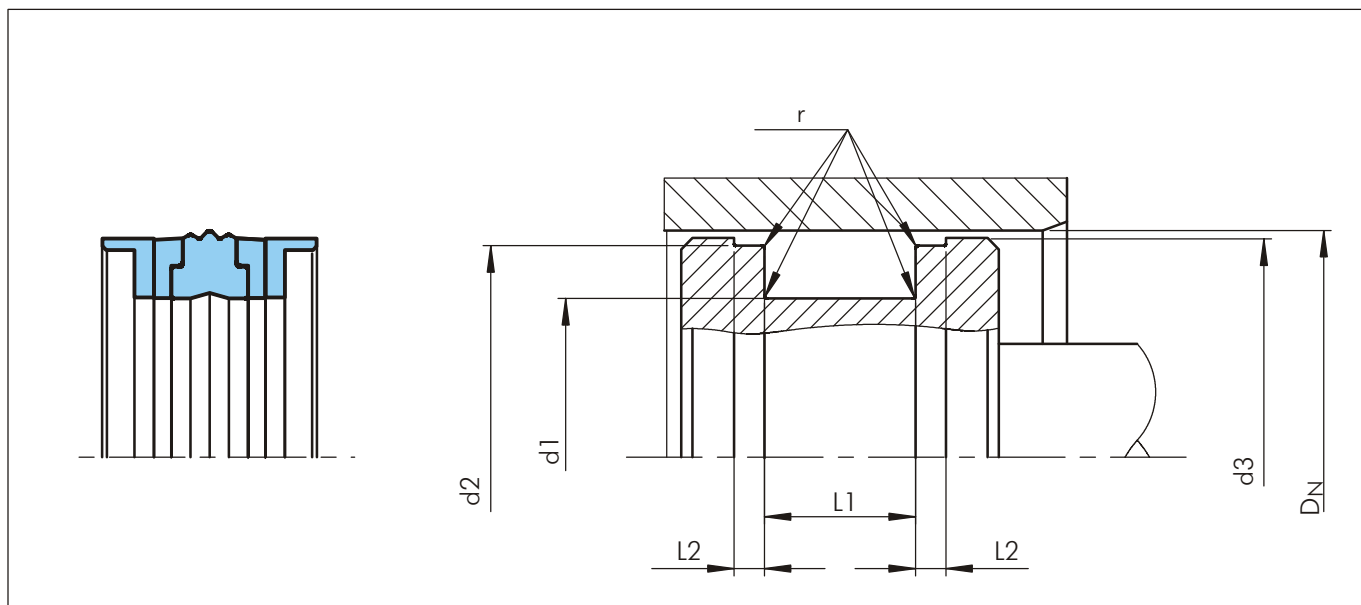


Рисунок 42 Схема монтажа

Таблица XLIII Монтажные размеры / Заказ No

Диаметр цилиндра	Размеры канавки						No по каталогу	B+S Кат. No	Сийлинг Партс Кат. No
	d_1 h9	d_2 h9	L_1 +0.2	d_3 h11	L_2 +0.1	r_{max}			
								Код материала	
D_N H9	d_1 h9	d_2 h9	L_1 +0.2	d_3 h11	L_2 +0.1	r_{max}	NCRO	NCRO	
32.0	24.0	28.0	15.5	31.4	3.2	0.4	PCA200320-NCRO	*	DAS 32 24
40.0	32.0	36.0	15.5	39.4	3.2	0.4	PCA400400-NCRO	*	DAS 40 32
50.0	38.0	46.0	20.5	49.4	4.2	0.4	PCA200500-NCRO	*	DAS 50 38
60.0	48.0	56.0	20.5	59.4	4.2	0.4	PCA200600-NCRO	*	DAS 60 48
63.0	51.0	59.0	20.5	63.4	4.2	0.4	PCA300630-NCRO	*	DAS 63 51
70.0	58.0	66.0	20.5	69.4	4.2	0.4	PCA200700-NCRO	*	DAS 70 58
80.0	66.0	76.0	22.5	79.4	5.2	0.4	PCA200800-NCRO	*	DAS 80 66
90.0	76.0	86.0	22.5	89.4	5.2	0.4	PCA200900-NCRO	*	DAS 90 76
100.0	86.0	96.0	22.5	99.4	5.2	0.4	PCA201000-NCRO	*	DAS 100 86
110.0	96.0	106.0	22.5	109.4	5.2	0.4	PCA201100-NCRO	*	DAS 110 96
120.0	106.0	116.0	22.5	119.4	5.2	0.8	PCA101200-NCRO	*	DAS 120 106
125.0	108.0	121.0	26.5	124.4	7.2	0.8	PCA201250-NCRO	*	DAS 125 108
130.0	113.0	126.0	26.5	129.4	7.2	0.8	PCA201300-NCRO	*	DAS 130 113
140.0	123.0	136.0	26.5	139.4	7.2	0.8	PCA301400-NCRO	*	DAS 140 123
150.0	133.0	146.0	26.5	149.4	7.2	0.8	PCA301500-NCRO	*	DAS 150 133
160.0	143.0	156.0	26.5	159.4	7.2	0.8	PCA301600-NCRO	*	DAS 160 143

* Инструмент производства B+S существует под тем же номером как и No по каталогу



КОМПАКТ СИЙЛ

■ Инструкции для монтажа, DAS Тип В и Полипак® DBM

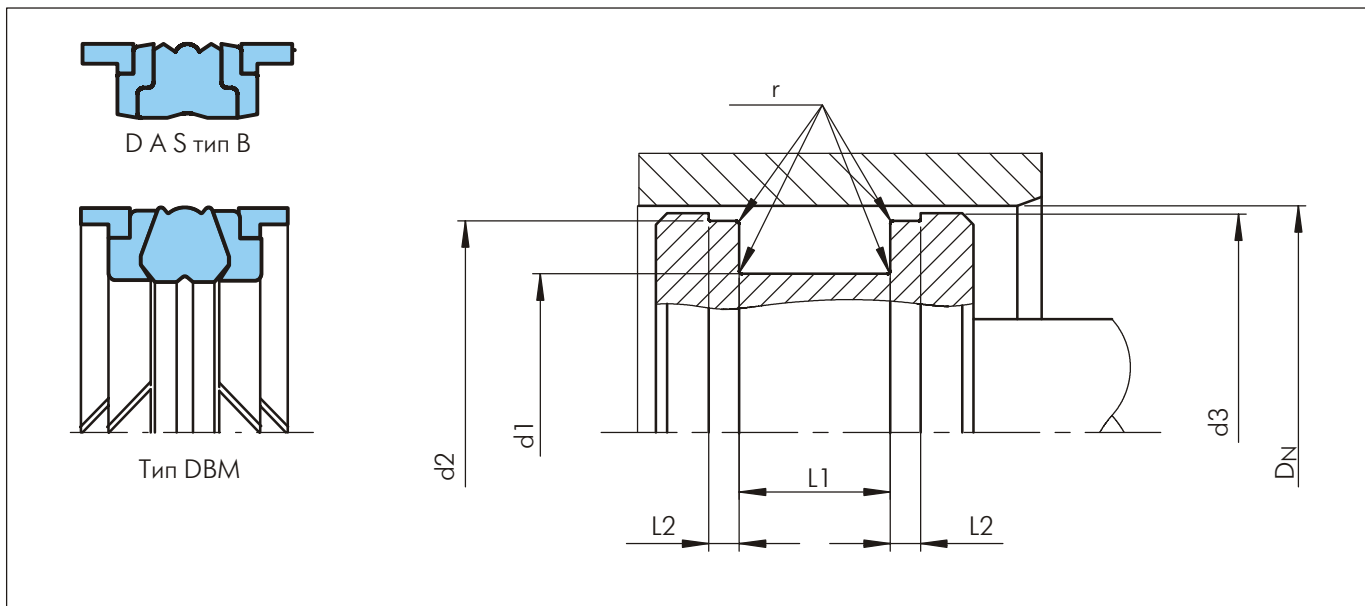


Рисунок 43 Схема монтажа

Таблица XLIV Монтажные размеры / Заказ No

Диаметр цилиндра	Размеры канавки						No по каталогу	B+S Кат. No	Полипак Кат. No	Сийлинг Парс Кат. No
	d_1 h9	L_1 +0.2	d_2 h9	d_3 h11	L_2 +0.1	r_{max}				
D_N H9	d_1 h9	L_1 +0.2	d_2 h9	d_3 h11	L_2 +0.1	r_{max}		NCRO	N8UO	NCRO
20.0	11.00	13.50	17.00	19.00	2.10	0.40	PCB 0N0200	*		DAS 2011
22.0	13.00	13.50	19.00	21.00	2.10	0.40	PCB 0N0220	*		DAS 22 13
25.0	15.00	12.00	21.00	23.00	4.00	0.40	PCB 0D0250	*		DAS 25 15/1
25.0	15.00	12.50	22.00	24.00	4.00	0.40	PCB 1N0250	*		DAS 25 15/2
25.0	15.00	16.40	21.45	23.50	6.35	0.40	PCB 1N0250	*	DBM 098 059	DAS 25 15
25.0	16.00	13.50	22.00	24.00	2.10	0.40	PCB 2N0250	*		DAS 25 16
28.0	19.00	13.50	25.00	27.00	2.10	0.40	PCB 0N0280	*		DAS 28 19
30.0	17.00	15.40	26.50	28.50	6.35	0.40	PCB 000300	*	DBM 118 066	
30.0	21.00	13.50	27.00	29.00	2.10	0.40	PCB 0A0300	*		DAS 30 21
32.0	22.00	15.50	28.00	31.00	2.60	0.40	PCB 0B0320	*		DAS 32 22/1
32.0	22.00	16.40	28.50	30.50	6.35	0.40	PCB 1A0320	*	DBM 125 086	DAS 32 22
35.0	25.00	15.50	31.00	34.00	2.60	0.40	PCB 0B0350	*		DAS 35 25/1
35.0	25.00	16.40	31.40	33.50	6.35	0.40	PCB 1A0350	*	DBM 137 098	DAS 35 25
40.0	24.00	18.40	35.40	38.50	6.35	0.40	PCB 0A0400	*	DBM 157 094	DAS 40 24
40.0	26.00	15.50	36.00	39.00	2.60	0.40	PCB 1A0400	*	DBM 157 102/M	DAS 40 26
40.0	30.00	12.50	36.00	38.00	4.00	0.40	PCB 2D0400	*		DAS 40 30/1
40.0	30.00	12.50	37.00	39.00	4.00	0.40	PCB 2E0400	*		DAS 40 30/2
40.0	30.00	16.40	35.40	38.50	6.35	0.40	PCB 3A0400	*	DBM 157 118	DAS 40 30
42.0	28.00	15.50	38.00	41.00	2.60	0.40	PCB 0N0420	*		DAS 42 28
45.0	29.00	18.40	40.40	43.50	6.35	0.40	PCB 0N0450	*	DBM 177 114	DAS 45 29
45.0	31.00	15.50	41.00	44.00	2.60	0.40	PCB 1A0450	*		DAS 45 31

* Инструмент производства B+S существует под тем же номером как и No по каталогу

Перечисленные изделия имеют одинаковые технические характеристики, но наличие на складе и цена могут различаться

Значения, выделенные **черным курсивом**, подходят к канавкам по ISO 6547

Размеры могут поставляться и в дюймах



Диаметр цилиндра	Размеры канавки						No по каталогу	B+S Кат. No	Полипак Кат. No	Сийлинг Партс Кат. No	
	D _N H9	d ₁ h9	L ₁ +0.2	d ₂ h9	d ₃ h11	L ₂ +0.1					r _{max.}
								NCRO	N8UO	NCRO	
45.0	35.00	16.40	40.40	43.50	6.35	0.40	PCB 2N0450	*	DBM 177137	DAS 45 35	
50.0	34.00	18.40	45.40	48.50	6.35	0.40	PCB 1A0500	*	DBM 196 133	DAS 50 34	
50.0	34.00	20.50	46.00	49.00	3.10	0.40	PCB 0B0500	*	DBM 196 133/M	DAS 50 34/1	
55.0	39.00	18.40	50.36	53.50	6.35	0.40	PCB 1A0550	*	DBM 216 153	DAS 55 39	
55.0	39.00	20.50	51.00	54.00	3.10	0.40	PCB 0B0550	*		DAS 5539/1	
56.0	40.00	20.50	52.00	55.00	3.10	0.40	PCB 0A0560	*		DAS 56 40	
60.0	44.00	18.40	55.40	58.50	6.35	0.40	PCB 1A0600	*	DBM 236 173	DAS 60 44	
60.0	44.00	20.50	56.00	59.00	3.10	0.40	PCB 0B0600	*	DBM 236 173/M	DAS 60 44/1	
63.0	47.00	18.40	58.40	61.50	6.35	0.40	PCB 1A0630	*	DBM 248 185	DAS 63 47	
63.0	47.00	19.40	58.40	61.50	6.35	0.40	PCB 2C0630	*		DAS 63 47/2	
63.0	47.00	20.50	59.00	62.00	3.10	0.40	PCB 0B0630	*	DBM 248 185/M	DAS 63 47/1	
65.0	49.00	20.50	61.00	64.00	3.10	0.40	PCB 0N0650	*	DBM 255 192/M	DAS 65 49	
65.0	50.00	18.40	60.40	63.50	6.35	0.40	PCB 1A0650	*	DBM 255 196	DAS 65 50	
70.0	50.00	22.40	64.20	68.30	6.35	0.40	PCB 0A0700	*	DBM 275 196	DAS 70 50	
70.0	54.00	20.50	66.00	69.00	3.10	0.40	PCB 1N0700	*	DBM 275 212/M	DAS 70 54	
75.0	55.00	22.40	69.20	73.30	6.35	0.40	PCB 0A0750	*	DBM 295 216	DAS 75 55	
75.0	59.00	20.50	71.00	74.00	3.10	0.40	PCB 1A0750	*		DAS 75 59	
80.0	60.00	22.40	74.15	78.30	6.35	0.40	PCB 0A0800	*	DBM 314 236	DAS 80 60	
80.0	62.00	22.50	76.00	79.00	3.60	0.40	PCB 1A0800	*	DBM 314 244/M	DAS 80 62	
85.0	65.00	22.40	79.15	83.30	6.35	0.40	PCB 0A0850	*	DBM 334 255	DAS 85 65	
90.0	70.00	22.40	84.15	88.30	6.35	0.40	PCB 0A0900	*	DBM 354 275	DAS 90 70	
90.0	72.00	22.50	86.00	89.00	3.60	0.40	PCB 1A0900	*		DAS 90 72	
95.0	75.00	22.40	89.15	93.30	6.35	0.40	PCB 0A0950	*	DBM 374 295	DAS 95 75	
100.0	75.00	22.40	93.15	98.00	6.35	0.40	PCB 0A1000	*	DBM 393 295	DAS 100 75	
100.0	82.00	22.50	96.00	99.00	3.60	0.40	PCB 1A1000	*	DBM 393 332/M	DAS 100 82	
105.0	80.00	22.40	98.10	103.00	6.35	0.40	PCB 0A1050	*	DBM 413 314	DAS 105 80	
110.0	85.00	22.40	103.10	108.00	6.35	0.40	PCB 0A1100	*	DBM 433 334	DAS 110 85	
110.0	92.00	22.50	106.00	109.00	3.60	0.40	PCB 1A1100	*		DAS 110 92	
115.0	90.00	22.40	108.10	113.00	6.35	0.40	PCB 0A1150	*	DBM 452 354	DAS 115 90	
115.0	97.00	22.50	111.00	114.00	3.60	0.40	PCB 1N1150	*		DAS 115 97	
120.0	95.00	22.40	113.10	118.10	6.35	0.80	PCB 0A1200	*	DBM 472 374	DAS 120 95	
125.0	100.00	25.40	118.10	123.00	6.35	0.80	PCB 0A1250	*	DBM 492 393	DAS 125 100	
125.0	103.00	26.50	121.00	124.00	5.10	0.80	PCB 1A1250	*	DBM 492 405/M	DAS 125 103	
130.0	105.00	25.40	122.60	127.50	9.50	0.80	PCB 1A1300	*	DBM 511 413	DAS 130 105	
130.0	105.00	25.40	123.10	128.00	6.35	0.80	PCB 0B1300	*		DAS 130 105/1	
133.0	115.00	22.40	125.60	130.50	9.52	0.80	PCB 001330		DBM 523 452		
135.0	110.00	25.40	127.60	132.50	9.50	0.80	PCB 1A1350	*	DBM 531 433	DAS 135 110	
135.0	110.00	25.40	128.10	133.00	6.35	0.80	PCB 0B1350	*		DAS 135 110/1	
140.0	115.00	25.40	132.60	137.50	9.50	0.80	PCB 1A1400	*	DBM 551 452	DAS 140 115	
140.0	115.00	25.40	133.00	138.00	6.35	0.80	PCB 0B1400	*		DAS 140 115/1	
140.0	118.00	26.50	136.00	139.00	5.10	0.80	PCB 2A1400	*	DBM 551 464/M	DAS 140 118	
145.0	120.00	25.40	137.60	142.50	9.50	0.80	PCB 1A1450	*	DBM 570 472	DAS 145 120	
145.0	120.00	25.40	138.30	142.95	6.35	0.80	PCB 0B1450	*		DAS 145 120/1	
150.0	125.00	25.40	142.60	147.50	9.50	0.80	PCB 1A1500	*	DBM 590 492	DAS 150 125	
150.0	125.00	25.40	143.00	148.00	6.35	0.80	PCB0B1500	*		DAS 150 125/1	

* Инструмент производства B+S существует под тем же номером как и No по каталогу
 Перечисленные изделия имеют одинаковые технические характеристики, но наличие на складе и цена могут различаться
 Размеры могут поставляться и в дюймах



КОМПАКТ СИЙЛ

Диаметр цилиндра	Размеры канавки						No по каталогу	B+S Кат. No	Полипак Кат. No	Сийлинг Парте Кат. No				
	D _N H9	d ₁ h9	L ₁ +0.2	d ₂ h9	d ₃ h11	L ₂ +0.1					r _{max.}	Код материала		
												NCRO	N8UO	NCRO
150.0	128.00	26.50	146.00	149.00	5.10	0.80	PCB 2A1500	*		DAS 150 128				
152.4	127.00	31.75	145.00	149.91	9.50	0.80	PCB 001524		DBM 600 500					
155.0	130.00	25.40	147.60	152.50	9.50	0.80	PCB 0A1550	*	DBM 610511	DAS 155 130				
155.0	130.00	25.40	148.00	153.00	6.35	0.80	PCB 1B1550	*		DAS 155 130/1				
160.0	130.00	25.40	153.00	157.50	6.35	0.80	PCB 0A1600	*		DAS 160 130				
160.0	130.00	25.40	152.60	157.50	9.50	0.80	PCB 1A1600	*	DBM 629 511	DAS 160 130/1				
160.0	135.00	25.40	152.60	157.50	9.50	0.80	PCB 1A1600	*	DBM 629 531	DAS 160 135				
160.0	138.00	26.50	156.00	159.00	5.10	0.80	PCB 2A1600	*		DAS 160 138				
165.0	140.00	25.40	157.60	162.50	9.50	0.80	PCB 0A1650	*	DBM 649 551	DAS 165 140				
170.0	145.00	25.40	161.70	167.10	12.70	0.80	PCB 0A1700	*	DBM 669 570	DAS 170 145				
170.0	148.00	26.50	166.00	169.00	5.10	0.80	PCB 1A1700	*		DAS 170 148				
175.0	150.00	25.40	166.70	172.10	12.70	0.80	PCB 0A1750	*	DBM 688 590	DAS 175 150				
180.0	150.00	35.40	172.95	177.87	6.35	0.80	PCB 0A1800	*		DAS 180 150				
180.0	155.00	25.40	171.70	177.10	12.70	0.80	PCB 1A1800	*	DBM 708 610	DAS 180 155				
185.0	160.00	25.40	176.70	182.10	12.70	0.80	PCB 0A1850	*	DBM 728 629	DAS 185 160				
190.0	165.00	25.40	181.70	187.00	12.70	0.80	PCB 0A1900	*	DBM 748 649	DAS 190 165				
195.0	170.00	25.40	186.70	192.00	12.70	0.80	PCB 0A1950	*	DBM 767 669	DAS 195 170				
200.0	175.00	25.40	191.60	197.00	12.70	0.80	PCB 0A2000	*	DBM 787 688	DAS 200 175				
200.0	175.00	31.50	196.00	199.00	6.60	0.80	PCB 102000		DBM 787 688/M					
210.0	185.00	25.40	201.60	207.00	12.70	0.80	PCB 0A2100	*	DBM 826 728	DAS 210 185				
220.0	190.00	35.40	212.70	217.90	6.35	0.80	PCB 0A2200	*		DAS 220 190				
220.0	195.00	25.40	211.60	217.00	12.70	0.80	PCB 1A2200	*	DBM 866 767	DAS 220 195				
230.0	205.00	25.40	221.60	227.00	12.70	0.80	PCB 0A2300	*	DBM 905 807	DAS 230 205				
240.0	215.00	25.40	231.60	237.00	12.70	0.80	PCB 0A2400	*	DBM 944 846	DAS 240 215				
250.0	220.00	35.40	242.90	247.85	6.35	0.80	PCB 0A2500	*		DAS 250 220				
250.0	225.00	25.40	241.60	247.00	12.70	0.80	PCB 1A2500	*	DBM 984 886	DAS 250 225				

* Инструмент производства B+S существует под тем же номером как и No по каталогу
 Перечисленные изделия имеют одинаковые технические характеристики, но наличие на складе и цена могут различаться
 Размеры могут поставляться и в дюймах