

---

## **B+S RU6**



- **U-образная манжета однонаправленного действия -**
- **Каучуковый активирующий элемент -**

- **Материал -**
- **Полиуретан + NBR -**





## ■ U-образная манжета RU6

### Описание

Кроме механически обработанных уплотнений Степсилл® 2К и Римсилл, которые устанавливаются в канавки, соответствующие ISO 7425/2 (пластмассовые уплотнения с каучуковым активирующим элементом), разработана и U-образная манжета типа RU6 – отформованная из полиуретана, подходящая для тех же типов ISO канавок. Интегрированное O-кольцо из NBR материала (только для серий RU62 – RU64), способствует улучшению рабочих характеристик при низком давлении и низкой температуре. Полиуретан (Зуркон® Z04) является доказанным материалом для U-образных манжет, благодаря своим механическим свойствам.

### Тип RU6

U-образная манжета RU6 используется как единственное уплотняющее уплотнение для применения при низкой и средней нагрузке. При монтаже уплотнения в систему, U-образную манжету RU6 следовало бы устанавливать как вторичное уплотнение, вместе с Туркон® Степсилл® 2К в качестве основного уплотнения.

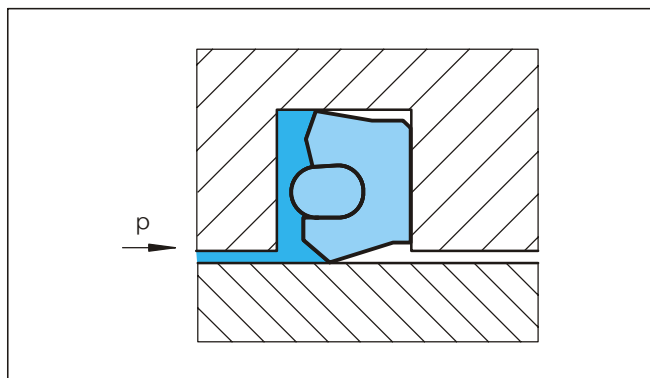


Рисунок 52 U-образная манжета типа RU6

### Способ действия

Эффект уплотнения при U-образных манжетах RU6 достигается предварительной деформацией уплотнения и нажима кромок и O-кольца при монтаже. Во время работы радиальные механические контактные силы увеличиваются давлением системы.

Благодаря специальной конструкции и интегрированному O-кольцу, манжеты RU6 обладают отличным эффектом уплотнения без активирования давления. Короткая уплотнительная кромка дает лучшие значения коэффициента трения, по сравнению с обычными U-образными манжетами.

### Преимущества

- Очень хороший эффект уплотнения при низком давлении
- Простой монтаж
- Низкий коэффициент трения по сравнению со стандартными U-образными манжетами
- Монтаж в канавки соответствующие ISO 7475/2
- Очень низкая степень остаточной деформации, благодаря O-кольцу

### Примерные области применения

- Гидравлические цилиндры
- Термо-пласт автоматы
- Автокраны
- Сельскохозяйственные машины

### Технические данные

Рабочее давление:	макс. 25 МПа (как самостоятельный элемент)
Скорость:	до 0.5 м/сек
Температура:	для применения в минеральных маслах: от -30°C до +80°C от -35°C до +110°C Z20 от -45°C до +110°C Z22
Среда:	гидравлические жидкости на основе минеральных масел

### Важно:

Вышеуказанные значения являются максимальными и не рекомендуется использовать их в режимах близких к максимальным по нескольким параметрам, т.е. максимальная скорость зависит от выбора материала, давления, температуры и величины зазора.

### Зазор уплотнения

Рабочее давление МПа макс.	Радиальный зазор S <sub>max</sub> .
16	0.60
25	0.50

Значения S<sub>max</sub>, указанные в этой таблице, относятся ко всем типам U-образных уплотнений со стороны, подвергаемой низкому давлению. Они разработаны для рабочей температуры 60°C (при тяжелых условиях работы и высоких страничных нагрузках, зазор необходимо уменьшить на 50%).

### Материал

Термопластичный полиуретановый материал Зуркон® Z04 имеет высокую абразивную устойчивость, низкую степень деформации и показывает высокую устойчивость на экструдирование.

Интегрированное O-кольцо изготовлено из NBR 70 Шор А и обладает очень низкой степенью деформации.

U-образная манжета: полиуретан 94 Шор А  
Код материала Z04, Z20, Z22

O-кольцо: NBR 70 Шор А  
Код материала N

Комплект: Z04 N



## U-образная манжета RU6

### Инструкция для проектирования и монтажа

Различные формы имеют различные канавки, см. Таблицу XXXIV.

Шероховатость поверхности

Параметр	Контактная поверхность μm	Поверхность канавки μm
R <sub>max</sub>	1.00 - 4.00	< 16.0
R <sub>z</sub> DIN	0.63 - 2.50	< 10.0
R <sub>a</sub>	0.10 - 0.40	< 1.6

Контактная поверхность материала R<sub>mr</sub> должна быть приблизительно от 50 до 70%, определенная при средней линии  $s = 0.25 \times R_z$ , относительно референтной линии C<sub>ref</sub>. 5%.



## ■ Инструкции для монтажа

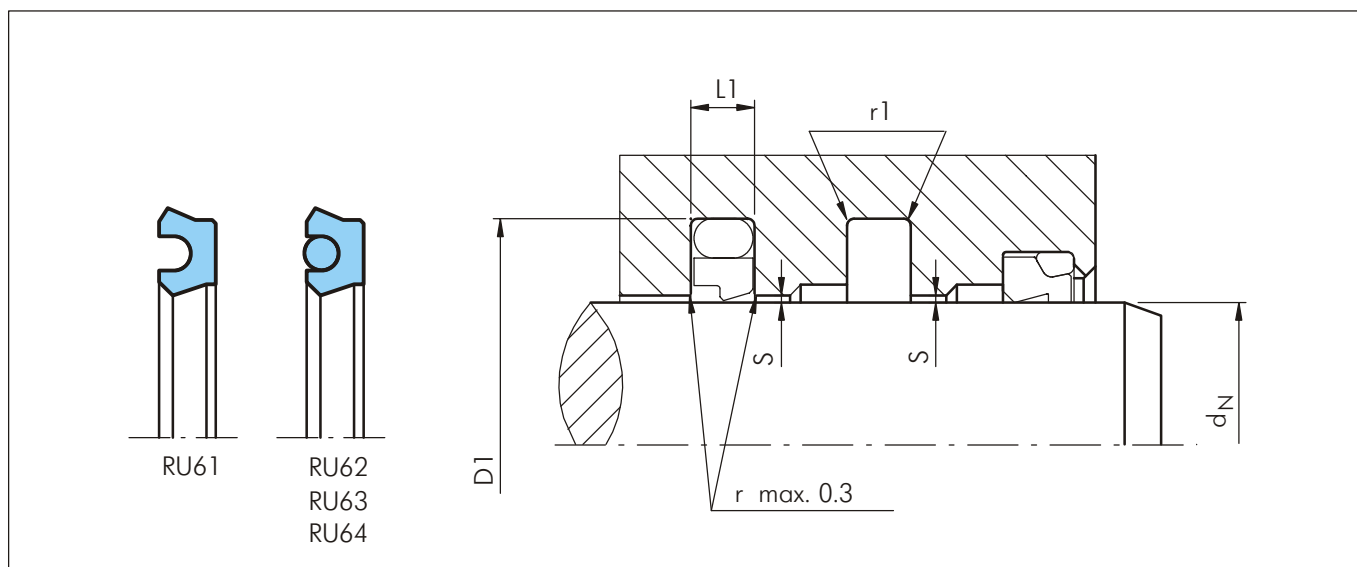


Рисунок 53 Схема монтажа

**Таблица XXXIX Стандартные размеры / Но по каталогу**

Диаметр штока	Диаметр канавки	Ширина канавки	Радиус	Но по каталогу	Размер O-кольца
$d_N$ f8/h9	$D_1$ H10	$L_1$ +0.2	$r_1$		
12.0	19.5	3.2	0.5	<b>RU6100120</b>	-
14.0	21.5	3.2	0.5	<b>RU6100140</b>	-
16.0	23.5	3.2	0.5	<b>RU6100160</b>	-
18.0	25.5	3.2	0.5	<b>RU6100180</b>	-
20.0	27.5	3.2	0.5	<b>RU6100200</b>	-
20.0	31.0	4.2	0.5	<b>RU6200200</b>	<b>23.47 x 2.62</b>
22.0	29.5	3.2	0.5	<b>RU6100220</b>	-
22.0	33.0	4.2	0.5	<b>RU6200220</b>	<b>25.07 x 2.62</b>
25.0	32.5	3.2	0.5	<b>RU6100250</b>	-
25.0	36.0	4.2	0.5	<b>RU6200250</b>	<b>28.24 x 2.62</b>
28.0	39.0	4.2	0.5	<b>RU6200280</b>	<b>31.42 x 2.62</b>
30.0	41.0	4.2	0.5	RU6200300	34.59 x 2.62
32.0	43.0	4.2	0.5	<b>RU6200320</b>	<b>36.17 x 2.62</b>
36.0	47.0	4.2	0.5	<b>RU6200360</b>	<b>39.34 x 2.62</b>
40.0	51.0	4.2	0.5	<b>RU6200400</b>	<b>44.12 x 2.62</b>
40.0	55.5	6.3	0.9	RU6300400	44.04 x 3.53
45.0	56.0	4.2	0.5	<b>RU6200450</b>	<b>48.90 x 2.62</b>
45.0	60.5	6.3	0.9	RU6300450	50.39 x 3.53
50.0	61.0	4.2	0.5	<b>RU6200500</b>	<b>53.64 x 2.62</b>
50.0	65.5	6.3	0.9	RU6300500	53.57 x 3.53
55.0	66.0	4.2	0.5	RU6200550	58.42 x 2.62
56.0	67.0	4.2	0.5	<b>RU6200560</b>	<b>59.99 x 2.62</b>
56.0	71.5	6.3	0.9	<b>RU6300560</b>	<b>59.92 x 3.53</b>
63.0	74.0	4.2	0.5	<b>RU6200630</b>	<b>66.34 x 2.62</b>

Размеры, выделенные **черным курсивом**, соответствуют ISO/DIN 7425/2

Подходящие и для канавок B+S Степсилл®



## U-образная манжета RU6

Диаметр штока	Диаметр канавки	Ширина канавки	Радиус	No по каталогу	Размер O-кольца
$d_N$ f8/h9	$D_1$ H10	$L_1$ +0.2	$r_1$		
<b>63.0</b>	<b>78.5</b>	<b>6.3</b>	<b>0.9</b>	<b>RU6300630</b>	<b>66.27 x 3.53</b>
<b>70.0</b>	<b>85.5</b>	<b>6.3</b>	<b>0.9</b>	<b>RU6300700</b>	<b>75.79 x 3.53</b>
75.0	86.0	4.2	0.5	RU6200750	82.22 x 2.62
75.0	90.5	6.3	0.9	RU6300750	82.14 x 3.53
<b>80.0</b>	<b>95.5</b>	<b>6.3</b>	<b>0.9</b>	<b>RU6300800</b>	<b>85.32 x 3.53</b>
<b>90.0</b>	<b>105.5</b>	<b>6.3</b>	<b>0.9</b>	<b>RU6300900</b>	<b>94.84 x 3.53</b>
95.0	110.5	6.3	0.9	RU6300950	101.19 x 3.53
<b>100.0</b>	<b>115.5</b>	<b>6.3</b>	<b>0.9</b>	<b>RU6301000</b>	<b>104.37 x 3.53</b>
<b>110.0</b>	<b>125.5</b>	<b>6.3</b>	<b>0.9</b>	<b>RU6301100</b>	<b>113.89 x 3.53</b>
<b>125.0</b>	<b>140.5</b>	<b>6.3</b>	<b>0.9</b>	<b>RU6301250</b>	<b>129.77 x 3.53</b>
130.0	145.5	6.3	0.9	RU6301300	136.12 x 3.53
<b>140.0</b>	<b>155.5</b>	<b>6.3</b>	<b>0.9</b>	<b>RU6301400</b>	<b>145.64 x 3.53</b>
145.0	160.5	6.3	0.9	RU6301450	151.99 x 3.53
150.0	165.5	6.3	0.9	RU6301500	158.34 x 3.53
<b>160.0</b>	<b>175.5</b>	<b>6.3</b>	<b>0.9</b>	<b>RU6301600</b>	<b>164.69 x 3.53</b>
<b>160.0</b>	<b>181.0</b>	<b>8.1</b>	<b>0.9</b>	<b>RU6401600</b>	<b>164.47 x 5.33</b>
<b>180.0</b>	<b>195.5</b>	<b>6.3</b>	<b>0.9</b>	<b>RU6301800</b>	<b>183.74 x 3.53</b>
<b>180.0</b>	<b>201.0</b>	<b>8.1</b>	<b>0.9</b>	<b>RU6401800</b>	<b>189.87 x 5.33</b>
190.0	205.5	6.3	0.9	RU6301900	196.44 x 3.53
<b>200.0</b>	<b>221.0</b>	<b>8.1</b>	<b>0.9</b>	<b>RU6402000</b>	<b>208.92 x 5.33</b>
<b>220.0</b>	<b>241.0</b>	<b>8.1</b>	<b>0.9</b>	<b>RU6102200</b>	<b>227.97 x 5.33</b>
<b>250.0</b>	<b>271.0</b>	<b>8.1</b>	<b>0.9</b>	<b>RU6402500</b>	<b>253.37 x 5.33</b>
260.0	281.0	8.1	0.9	RU6402600	266.07 x 5.33
350.0	371.0	8.1	0.9	RU6403500	354.97 x 5.33

Размеры, выделенные **черным курсивом**, соответствуют ISO/DIN 7425/2

Подходящие и для канавок V+S Степсилл®

### Пример для заказа

U-образная манжета типа RU6

Диаметр штока:  $d_N = 25.0$  мм  
 Диаметр канавки:  $d_1 = 36.0$  мм  
 Ширина канавки:  $L_1 = 4.2$  мм  
 Номер по каталогу: RU6200250 -

Код комплекта уплотнения: Z04 цвет – бирюзовый  
 Код комплекта O-кольца: N  
 Код материала: Z04 N

Заказ No	RU62	0	0250	-	Z04N
Серия No					
Тип (Стандарт)					
Диаметр штока x 10					
Индекс качества (Стандарт)					
Код материала					