



■ Инструкция для монтажа, Туркайт® и Зуркон® Слайдринг® для поршней с размерами канавок, соответствующих ISO 10766

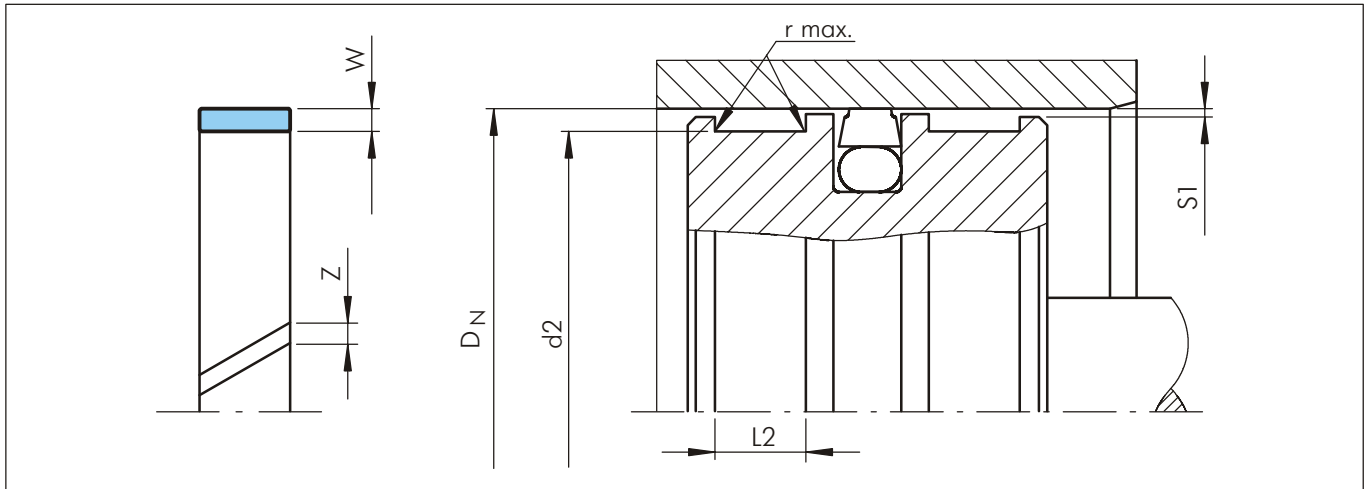


Рисунок 9 Схема монтажа

Таблица VIII Монтажные размеры

Серия No	Диаметр ¹⁾ цилиндра	Диаметр канавки	Ширина канавки	Толщина кольца	Зазор ³⁾ кольца
	D_N H9	d_2 h8	$L_2 + 0.2$	W	Z
GP41	8 - 20.0	$D_N - 3.10$	2.50	1.55	1 - 2
GP43	10 - 50.0	$D_N - 3.10$	4.00	1.55	1 - 3
GP65	16 - 140.0	$D_N - 5.00$	5.60	2.50	2 - 6
GP69	60 - 220.0	$D_N - 5.00$	9.70	2.50	3 - 8
GP73	130 - 400.0	$D_N - 5.00$	15.00	2.50	5 - 14
GP75	280 - 999.9	$D_N - 5.00$	25.00	2.50	10 - 33
GP75X	1000-4200.0	$D_N - 5.00$	25.00	2.50	33-134
GP98	280 - 999.9	$D_N - 8.00$	25.00	4.00	10 - 33
GP98X	1000-2200.0	$D_N - 8.00$	25.00	4.00	33 - 70
GP99 ⁴⁾	100 - 999.9	$D_N - 8.00$	9.70	4.00	4 - 33

¹⁾ Рекомендуемый диапазон размеров ³⁾ Вычисление линейной длины, см. стр. 8 ⁴⁾ Не по стандарту ISO 10766

Для Слайдринг® по другим стандартам, напр. французский стандарт NF E 48-037, просим обращаться к нам.

Таблица IX Рекомендуемые радиусы для диаметров канавок

D_N	r max.
8 - 250	0.2
>250	0.4

Таблица X Радиальный зазор $S1$ ²⁾

Диаметр цилиндра D_N	$S1$ min.	$S1$ max.
8 - 20	0.20	0.30
20 - 100	0.25	0.40
101 - 250	0.30	0.60
251 - 500	0.40	0.80
501 - 1000	0.50	1.10
>1001	0.60	1.20

²⁾ Данные относятся только к области Слайдринг®, а не к области уплотнения

Таблица XI Шероховатость поверхности

Параметр	Контактная поверхность μm		Поверхность канавки μm
	Туркайт® Материалы	Зуркон® Материалы	
R_{max}	0.63 - 4.00	1.00 - 4.00	< 16.0
R_z DIN	0.40 - 2.50	0.63 - 2.50	< 10.0
R_a	0.05 - 0.40	0.10 - 0.40	< 2.5



Таблица XII Слайдинг® для поршней

Размеры				No по каталогу
Диаметр цилиндра	Диаметр канавки	Ширина канавки	Толщина	
D_N H9	d_2 h8	$L_2 +0.2$	W	
8.0	4.9	2.5	1.55	GP4100080
10.0	6.9	2.5	1.55	GP4100100
10.0	6.9	4.0	1.55	GP4300100
12.0	8.9	4.0	1.55	GP4300120
14.0	10.9	4.0	1.55	GP4300140
15.0	11.9	4.0	1.55	GP4300150
16.0	12.9	4.0	1.55	GP4300160
16.0	11.0	5.6	2.50	GP6500160
18.0	14.9	4.0	1.55	GP4300180
18.0	13.0	5.6	2.50	GP6500180
20.0	16.9	4.0	1.55	GP4300200
20.0	15.0	5.6	2.50	GP6500200
22.0	17.0	5.6	2.50	GP6500220
25.0	21.9	4.0	1.55	GP4300250
25.0	20.0	5.6	2.50	GP6500250
25.0	20.0	9.7	2.50	GP6900250
27.0	22.0	5.6	2.50	GP6500270
27.0	22.0	9.7	2.50	GP6900270
28.0	23.0	5.6	2.50	GP6500280
30.0	26.9	4.0	1.55	GP4300300
30.0	25.0	5.6	2.50	GP6500300
30.0	25.0	9.7	2.50	GP6900300
32.0	28.9	4.0	1.55	GP4300320
32.0	27.0	5.6	2.50	GP6500320
32.0	27.0	9.7	2.50	GP6900320
33.0	28.0	5.6	2.50	GP6500330
35.0	30.0	5.6	2.50	GP6500350
35.0	30.0	9.7	2.50	GP6900350
36.0	31.9	4.0	1.55	GP4300360
37.0	32.0	5.6	2.50	GP6500370
37.0	32.0	9.7	2.50	GP6900370
40.0	36.9	4.0	1.55	GP4300400
40.0	35.0	5.6	2.50	GP6500400
40.0	35.0	9.7	2.50	GP6900400
41.0	36.0	5.6	2.50	GP6500410
41.0	36.0	9.7	2.50	GP6900410
42.0	37.0	5.6	2.50	GP6500420
45.0	40.0	5.6	2.50	GP6500450
45.0	40.0	9.7	2.50	GP6900450

Размеры				No по каталогу
Диаметр цилиндра	Диаметр канавки	Ширина канавки	Толщина	
D_N H9	d_2 h8	$L_2 +0.2$	W	
48.0	43.0	5.6	2.50	GP6500480
50.0	46.9	4.0	1.55	GP4300500
50.0	45.0	5.6	2.50	GP6500500
50.0	45.0	9.7	2.50	GP6900500
52.0	47.0	5.6	2.50	GP6500520
55.0	50.0	5.6	2.50	GP6500550
55.0	50.0	9.7	2.50	GP6900550
60.0	55.0	5.6	2.50	GP6500600
60.0	55.0	9.7	2.50	GP6900600
61.0	56.0	5.6	2.50	GP6500610
61.0	56.0	9.7	2.50	GP6900610
63.0	58.0	5.6	2.50	GP6500630
63.0	58.0	9.7	2.50	GP6900630
65.0	60.0	5.6	2.50	GP6500650
65.0	60.0	9.7	2.50	GP6900650
68.0	63.0	5.6	2.50	GP6500680
68.0	63.0	9.7	2.50	GP6900680
70.0	65.0	5.6	2.50	GP6500700
70.0	65.0	9.7	2.50	GP6900700
72.0	67.0	5.6	2.50	GP6500720
75.0	70.0	5.6	2.50	GP6500750
75.0	70.0	9.7	2.50	GP6900750
80.0	75.0	5.6	2.50	GP6500800
80.0	75.0	9.7	2.50	GP6900800
85.0	80.0	5.6	2.50	GP6500850
85.0	80.0	9.7	2.50	GP6900850
90.0	85.0	5.6	2.50	GP6500900
90.0	85.0	9.7	2.50	GP6900900
95.0	90.0	5.6	2.50	GP6500950
95.0	90.0	9.7	2.50	GP6900950
100.0	95.0	5.6	2.50	GP6501000
100.0	95.0	9.7	2.50	GP6901000
105.0	100.0	5.6	2.50	GP6501050
105.0	100.0	9.7	2.50	GP6901050
110.0	105.0	9.7	2.50	GP6901100
115.0	110.0	9.7	2.50	GP6901150
120.0	115.0	9.7	2.50	GP6901200
125.0	120.0	5.6	2.50	GP6501250
125.0	120.0	9.7	2.50	GP6901250



Размеры				No по каталогу
Диаметр цилиндра	Диаметр канавки	Ширина канавки	Толщина	
D_N H9	d_2 h8	$L_2 +0.2$	W	
130.0	125.0	9.7	2.50	GP6901300
130.0	125.0	15.0	2.50	GP7301300
135.0	130.0	9.7	2.50	GP6901350
135.0	130.0	15.0	2.50	GP7301350
140.0	135.0	9.7	2.50	GP6901400
140.0	135.0	15.0	2.50	GP7301400
150.0	145.0	15.0	2.50	GP7301500
160.0	155.0	9.7	2.50	GP6901600
160.0	155.0	15.0	2.50	GP7301600
170.0	165.0	15.0	2.50	GP7301700
180.0	175.0	9.7	2.50	GP6901800
180.0	175.0	15.0	2.50	GP7301800
190.0	185.0	15.0	2.50	GP7301900
200.0	195.0	9.7	2.50	GP6902000
200.0	195.0	15.0	2.50	GP7302000
210.0	205.0	15.0	2.50	GP7302100
220.0	215.0	9.7	2.50	GP6902200
220.0	215.0	15.0	2.50	GP7302200
230.0	225.0	15.0	2.50	GP7302300
240.0	235.0	15.0	2.50	GP7302400
250.0	245.0	9.7	2.50	GP6902500
250.0	245.0	15.0	2.50	GP7302500
280.0	275.0	15.0	2.50	GP7302800
280.0	275.0	25.0	2.50	GP7502800

Размеры				No по каталогу
Диаметр цилиндра	Диаметр канавки	Ширина канавки	Толщина	
D_N H9	d_2 h8	$L_2 +0.2$	W	
280.0	272.0	25.0	4.00	GP9802800
300.0	295.0	15.0	2.50	GP7303000
320.0	315.0	15.0	2.50	GP7303200
320.0	315.0	25.0	2.50	GP7503200
320.0	312.0	25.0	4.00	GP9803200
350.0	345.0	25.0	2.50	GP7503500
360.0	355.0	15.0	2.50	GP7303600
360.0	355.0	25.0	2.50	GP7503600
360.0	352.0	25.0	4.00	GP9803600
400.0	395.0	15.0	2.50	GP7304000
400.0	395.0	25.0	2.50	GP7504000
400.0	392.0	25.0	4.00	GP9804000
450.0	445.0	15.0	2.50	GP7304500
450.0	445.0	25.0	2.50	GP7504500
450.0	442.0	25.0	4.00	GP9804500
500.0	495.0	15.0	2.50	GP7305000
500.0	495.0	25.0	2.50	GP7505000
500.0	492.0	25.0	4.00	GP9805000
1000.0	995.0	25.0	2.50	GP75X1000
2700.0	2695.0	25.0	2.50	GP75X2700
4200.0	4195.0	25.0	2.50	GP75X4200

Зуркон® Z80 не предлагается для GP98, GP98X и GP99 (Толщина W = 4.0 мм)

Размеры, выделенные **черным курсивом**, рекомендуются для применения и соответствуют ISO 10766

Также возможны промежуточные размеры, которые не приведены в таблице

Номер заказа можно определить как в приведенном примере.

Пример для заказа

Слайдринг® для поршней с диаметром $D_N = 100.0$ мм
Серия GP69 из Таблицы VIII
Ширина канавки: 9.70 мм, толщина кольца: 2.50 мм

Материал: Туркайт® T47 (для других материалов см. Таблицу I)

Стандартная форма: с косым срезом и капельной формой
Код формы: 0

Заказ No: GP6901000 (из Таблицы XII)

Заказ No	GP69	0	1000	-	T47
Серия No					
Код формы, стандартный					
Диаметр поршня x 10					
Индекс качества (Стандарт)					
Материал No					



Пример для заказа для $D_N \geq 1000$ мм

Слайдринг® для диаметра цилиндра $D_N = 2200.0$ мм
 Серия GP98X из Таблицы VIII
 Ширина канавки: 25.00 мм, толщина кольца: 4.00 мм

Заказ No: GP98X2200 (из Таблицы XII)

Заказ No	GP98X	0	2200	-	T47
Серия No					
Код формы, стандартный					
Диаметр цилиндра x 1*					
Индекс качества (Стандарт)					
Материал No					

*Для диаметров ≥ 1000.0 мм умножьте на коэффициент 1



■ Инструкция для монтажа, Туркайт® и Зуркон® Слайдринг® для поршневых штоков с размерами канавок, соответствующих ISO 10766

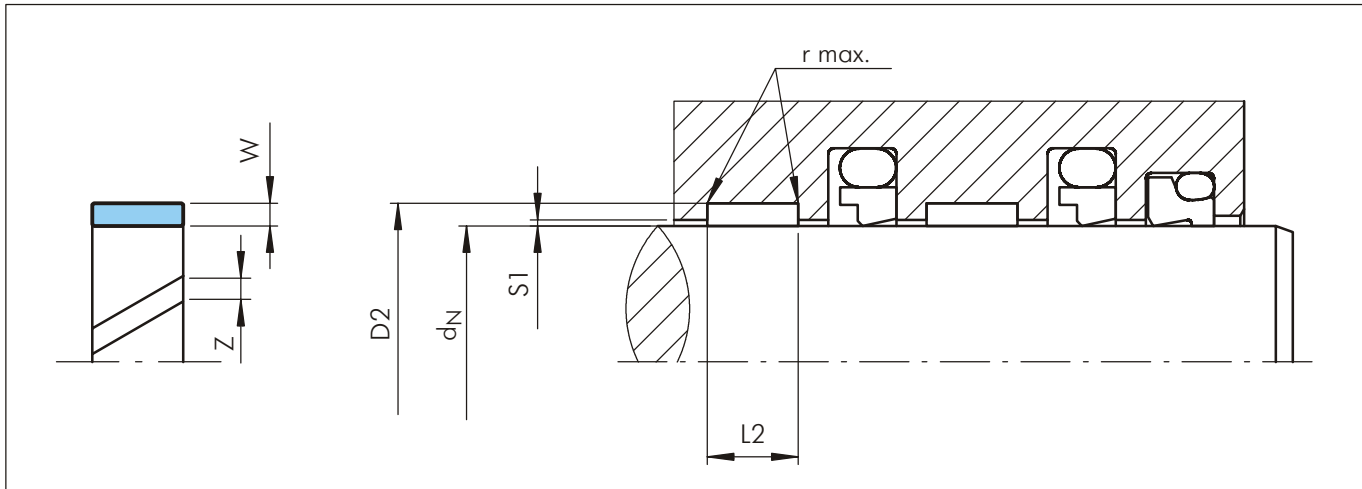


Рисунок 10 Схема монтажа

Таблица XIII Монтажные размеры

Серия No	Диаметр ¹⁾ штока	Диаметр канавки	Ширина канавки	Толщина кольца	Зазор ³⁾ кольца
	d_N f8/h9	D_2 H8	L_2 +0.2	W	Z
GR41	8 - 20.0	d_N +3.10	2.50	1.55	1 - 2
GR43	10 - 50.0	d_N +3.10	4.00	1.55	1 - 3
GR65	15 - 140.0	d_N +5.00	5.60	2.50	2 - 6
GR69	20 - 220.0	d_N +5.00	9.70	2.50	2 - 8
GR73	80 - 400.0	d_N +5.00	15.00	2.50	4 - 14
GR75	200 - 999.9	d_N +5.00	25.00	2.50	8 - 33
GR75X	1000-4200.0	d_N +5.00	25.00	2.50	33-134
GR98	280 - 999.9	d_N +8.00	25.00	4.00	10 - 33
GR98X	1000-2200.0	d_N +8.00	25.00	4.00	33 - 70

¹⁾ Рекомендуемый диапазон размеров

³⁾ Вычисление линейной длины см. на стр. 8

Для Слайдринг® по другим стандартам, напр. французский стандарт NF E 48-037, просим обращаться к нам.

Таблица XIV Рекомендуемые радиусы для диаметров канавок

d_N	r max.
8 - 250	0.2
>250	0.4

Таблица XV Радиальный зазор S1²⁾

Диаметр штока d_N	S1 min.	S1 max.
8 - 20	0.20	0.30
20 - 100	0.25	0.40
101 - 250	0.30	0.60
251 - 500	0.40	0.80
501 - 1000	0.50	1.10
>1001	0.60	1.20

²⁾ Данные относятся только к области Слайдринг®, а не к области уплотнения

Таблица XVI Шероховатость поверхности

Параметр	Контактная поверхность μm		Поверхность канавки μm
	Туркайт® Материалы	Зуркон® Материалы	
R_{max}	0.63 - 4.00	1.00 - 4.00	< 16.0
R_z DIN	0.40 - 2.50	0.63 - 2.50	< 10.0
R_a	0.05 - 0.40	0.10 - 0.40	< 2.5



Таблица XVII Слайдринг® для поршневых штоков

Размеры				No по каталогу
Диаметр штока	Диаметр канавки	Ширина канавки	Толщина	
d_N f8/h9	D_2 H8	L_2 +0.2	W	
8.0	11.1	2.5	1.55	GR4100080
10.0	13.1	2.5	1.55	GR4100100
10.0	13.1	4.0	1.55	GR4300100
12.0	15.1	4.0	1.55	GR4300120
14.0	17.1	4.0	1.55	GR4300140
15.0	18.1	4.0	1.55	GR4300150
16.0	19.1	4.0	1.55	GR4300160
16.0	21.0	5.6	2.50	GR6500160
18.0	21.1	4.0	1.55	GR4300180
18.0	23.0	5.6	2.50	GR6500180
20.0	23.1	4.0	1.55	GR4300200
20.0	25.0	5.6	2.50	GR6500200
20.0	25.0	9.7	2.50	GR6900200
22.0	25.1	4.0	1.55	GR4300220
22.0	27.0	5.6	2.50	GR6500220
22.0	27.0	9.7	2.50	GR6900220
25.0	28.1	4.0	1.55	GR4300250
25.0	30.0	5.6	2.50	GR6500250
25.0	30.0	9.7	2.50	GR6900250
27.0	32.0	5.6	2.50	GR6500270
27.0	32.0	9.7	2.50	GR6900270
28.0	31.1	4.0	1.55	GR4300280
28.0	33.0	5.6	2.50	GR6500280
28.0	33.0	9.7	2.50	GR6900280
30.0	35.0	5.6	2.50	GR6500300
30.0	35.0	9.7	2.50	GR6900300
32.0	37.0	5.6	2.50	GR6500320
32.0	37.0	9.7	2.50	GR6900320
35.0	40.0	5.6	2.50	GR6500350
35.0	40.0	9.7	2.50	GR6900350
36.0	41.0	5.6	2.50	GR6500360
36.0	41.0	9.7	2.50	GR6900360
40.0	45.0	5.6	2.50	GR6500400
40.0	45.0	9.7	2.50	GR6900400
40.0	45.0	15.0	2.50	GR7300400
42.0	47.0	5.6	2.50	GR6500420
43.0	48.0	5.6	2.50	GR6500430
45.0	50.0	5.6	2.50	GR6500450
45.0	50.0	9.7	2.50	GR6900450

Размеры				No по каталогу
Диаметр штока	Диаметр канавки	Ширина канавки	Толщина	
d_N f8/h9	D_2 H8	L_2 +0.2	W	
48.0	53.0	5.6	2.50	GR6500480
48.0	53.0	9.7	2.50	GR6900480
50.0	55.0	5.6	2.50	GR6500500
50.0	55.0	9.7	2.50	GR6900500
52.0	57.0	5.6	2.50	GR6500520
52.0	57.0	9.7	2.50	GR6900520
55.0	60.0	5.6	2.50	GR6500550
55.0	60.0	9.7	2.50	GR6900550
56.0	61.0	5.6	2.50	GR6500560
56.0	61.0	9.7	2.50	GR6900560
58.0	63.0	5.6	2.50	GR6500580
58.0	63.0	9.7	2.50	GR6900580
60.0	65.0	5.6	2.50	GR6500600
60.0	65.0	9.7	2.50	GR6900600
63.0	68.0	5.6	2.50	GR6500630
63.0	68.0	9.7	2.50	GR6900630
63.0	68.0	15.0	2.50	GR7300630
65.0	70.0	5.6	2.50	GR6500650
65.0	70.0	9.7	2.50	GR6900650
70.0	75.0	5.6	2.50	GR6500700
70.0	75.0	9.7	2.50	GR6900700
70.0	75.0	15.0	2.50	GR7300700
75.0	80.0	5.6	2.50	GR6500750
75.0	80.0	9.7	2.50	GR6900750
75.0	80.0	15.0	2.50	GR7300750
80.0	85.0	5.6	2.50	GR6500800
80.0	85.0	9.7	2.50	GR6900800
80.0	85.0	15.0	2.50	GR7300800
85.0	90.0	5.6	2.50	GR6500850
85.0	90.0	9.7	2.50	GR6900850
90.0	95.0	5.6	2.50	GR6500900
90.0	95.0	9.7	2.50	GR6900900
90.0	95.0	15.0	2.50	GR7300900
95.0	100.0	5.6	2.50	GR6500950
95.0	100.0	9.7	2.50	GR6900950
95.0	100.0	15.0	2.50	GR7300950
100.0	105.0	5.6	2.50	GR6501000
100.0	105.0	9.7	2.50	GR6901000
100.0	105.0	15.0	2.50	GR7301000



Размеры				No по каталогу
Диаметр штока	Диаметр канавки	Ширина канавки	Толщина	
d_N f8/h9	D_2 H8	$L_2 +0.2$	W	
105.0	110.0	9.7	2.50	GR6901050
105.0	110.0	15.0	2.50	GR7301050
110.0	115.0	9.7	2.50	GR6901100
110.0	115.0	15.0	2.50	GR7301100
115.0	120.0	9.7	2.50	GR6901150
115.0	120.0	15.0	2.50	GR7301150
120.0	125.0	5.6	2.50	GR6501200
120.0	125.0	9.7	2.50	GR6901200
120.0	125.0	15.0	2.50	GR7301200
125.0	130.0	9.7	2.50	GR6901250
125.0	130.0	15.0	2.50	GR7301250
130.0	135.0	15.0	2.50	GR7301300
135.0	140.0	15.0	2.50	GR7301350
140.0	145.0	9.7	2.50	GR6901400
140.0	145.0	15.0	2.50	GR7301400
150.0	155.0	15.0	2.50	GR7301500
155.0	160.0	15.0	2.50	GR7301550
160.0	165.0	9.7	2.50	GR6901600
160.0	165.0	15.0	2.50	GR7301600
170.0	175.0	15.0	2.50	GR7301700
180.0	185.0	9.7	2.50	GR6901800
180.0	185.0	15.0	2.50	GR7301800
190.0	195.0	15.0	2.50	GR7301900
195.0	200.0	15.0	2.50	GR7301950
200.0	205.0	15.0	2.50	GR7302000
200.0	205.0	25.0	2.50	GR7502000
210.0	215.0	15.0	2.50	GR7302100
220.0	225.0	15.0	2.50	GR7302200
220.0	225.0	25.0	2.50	GR7502200
230.0	235.0	25.0	2.50	GR7502300
240.0	245.0	25.0	2.50	GR7502400
250.0	255.0	15.0	2.50	GR7302500
250.0	255.0	25.0	2.50	GR7502500
280.0	285.0	15.0	2.50	GR7302800
280.0	285.0	25.0	2.50	GR7502800
280.0	288.0	25.0	4.00	GR9802800
300.0	305.0	25.0	2.50	GR7503000
320.0	325.0	15.0	2.50	GR7303200
320.0	325.0	25.0	2.50	GR7503200

Размеры				No по каталогу
Диаметр штока	Диаметр канавки	Ширина канавки	Толщина	
d_N f8/h9	D_2 H8	$L_2 +0.2$	W	
320.0	328.0	25.0	4.00	GR9803200
350.0	355.0	25.0	2.50	GR7503500
360.0	365.0	15.0	2.50	GR7303600
360.0	365.0	25.0	2.50	GR7503600
360.0	368.0	25.0	4.00	GR9803600
400.0	405.0	25.0	2.50	GR7504000
400.0	408.0	25.0	4.00	GR9804000
800.0	805.0	25.0	2.50	GR7508000
800.0	808.0	25.0	4.00	GR9808000
1000.0	1005.0	25.0	2.50	GR75X1000
1000.0	1008.0	25.0	4.00	GR98X1000
2600.0	2605.0	25.0	2.50	GR75X2600
4200.0	4205.0	25.0	2.50	GR75X4200

Зуркон® Z80 не предлагается для GR98, GR98X (Толщина W = 4.0 мм)

Размеры, выделенные **черным курсивом**, рекомендуются для применения и соответствуют ISO 10766

Также возможны промежуточные размеры, которые не приведены в таблице

Номер заказа можно определить как в приведенном примере.

Пример для заказа

Слайдринг® для штоков с диаметром $d_N = 63.0$ мм
Серия GR 65 из Таблицы XIII
Ширина канавки: 5.60 мм, толщина кольца: 2.50 мм

Материал: Туркайт® T47
(для других материалов, см. Таблицу I)

Стандартная форма: с косым срезом и капельной формой
Код формы: 0

Заказ No: GR6500630 (из Таблицы XVII)

Заказ No	GR65	0	0630	-	T47
Серия No					
Код формы, стандартный					
Диаметр штока x 10					
Индекс качества (Стандарт)					
Материал No					



Примерный заказ для $d_N \geq 1000$ мм

Слайдринг® для диаметра штока $d_N = 2600.0$ мм
 Серия GR75X из Таблицы XIII
 Ширина канавки: 25.00 мм, толщина кольца: 2.50 мм

Заказ No: GR75X2600 (из Таблицы XVII)

Заказ No	GR75X	0	2600	-	T47
Серия No					
Код формы, стандартный					
Диаметр штока x 1*					
Индекс качества (Стандарт)					
Материал No					

*Для диаметров ≥ 1000.0 мм умножьте на коэффициент 1