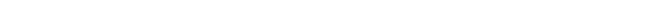


---

# **КОМПАКТ СИЙЛ ИЗ АРМИРОВАННОГО КАУЧУКА ПОЛИПАК<sup>®</sup> – ДУОПАК DPS/DPC**



- Двухнаправленного действия -
- Комбинированное уплотнение  
и направляющий элемент -
- Материал -
- Армированный каучук,  
усиленный каучук NBR и POM -





## ■ Компактные уплотнения ДУОПАК из резины усиленной тканью Тип DPS и DPC

### Описание

Компактные уплотнения ДУОПАК DPS и DPC являются поршневыми уплотнениями двунаправленного действия с встроенными направляющими кольцами. ДУОПАК разработано для оптимизации преимуществ избранных материалов:

- Уплотнения усилены тканью с высокой механической устойчивостью, оптимальной термостойкостью и хорошими свойствами скольжения. Усиленная ткань расположена по всей подвижной контактной поверхности. При ДУОПАК DPC усиленная ткань расположена с обеих сторон, чем и повышается устойчивость на экструдирование.
- Эластомер на основе нитрильного каучука с оптимальной эластичностью и низкой остаточной деформацией, обеспечивает первоначальный радиальный нажим и уплотнение.
- Пластмасса на основе ацетала, с улучшенной устойчивостью формы, обеспечивает направляющим/ опорным кольцам высокую устойчивость на экструдирование.

### Тип DPS

Профиль DPS разработан для монтажа в закрытые канавки. Радиальные размеры профиля уменьшены до минимума, чтобы позволить необходимую деформацию во время монтажа в закрытые канавки. Поэтому применение такого типа уплотнения ограничивается до 35 МПа.

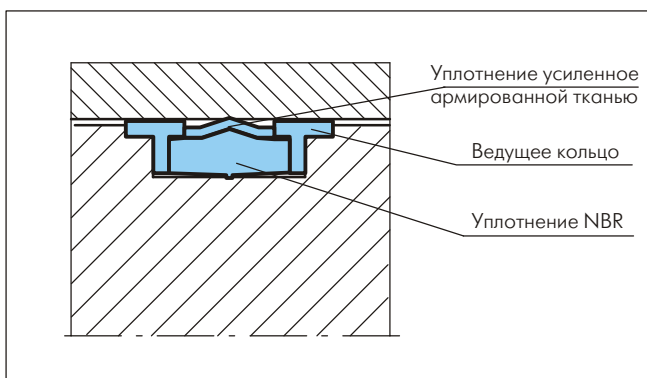


Рисунок 47 Компакт Сийл, Тип DPS

### Тип DPC

Профиль DPC более устойчивый и может применяться при давлении до 70 МПа.  
Нужна открытая канавка.

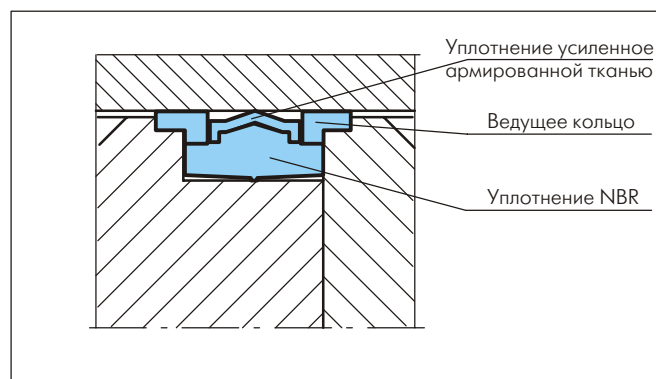


Рисунок 48 Компакт Сийл, Тип DPC

### Преимущества

- DPS можно установить и в закрытые канавки, но его использование следует ограничить до средних режимах нагрузки
- DPC обычно устанавливаются в открытые канавки для применения при тяжелом режиме работы (избыточное давление до 80 МПа)
- Улучшенная износостойкость
- Отличное уплотнение в комбинации с хорошим коэффициентом динамического и статического трения

### Примерные области применения

Уплотнения Компакт Сийл рекомендуется применять для поршней двунаправленного действия в гидравлических системах и таких компонентах как:

- Цилиндры применяемые в добывающей промышленности
- Прессы
- Оборудование для металлургической промышленности
- Гидравлические цилиндры, работающие с воды



## КОМПАКТ СИЙЛ

### Технические данные

#### Рабочие условия

Для оптимальных результатов при применении ДУОПАК, рекомендуемые допуски и виды обработки поверхностей следует соблюдать и применять

Давление: до 35 МПа Тип DPS  
до 70 МПа Тип DPC

Скорость: до 0.5 м/сек

Температура: от -30°C до +130°C

Среда: гидравлические жидкости на основе минеральных масел, водных/масляные и водные/гликольных эмульсий

### Материалы

■ Компактные уплотнения ДУОПАК возможны при следующих комбинациях материалов:

Уплотняющий элемент: NBR каучук усиленным тканью

Направляющие/опорные кольца:

POM

Условный код материала:

N000C

#### Важно:

Вышеуказанные значения являются максимальными и не рекомендуется использовать их в режимах, близких к максимальным по нескольким параметрам, т.е. максимальная скорость зависит от выбора материала, давления, температуры и величины зазора.

### Пример для заказа

Компакт Сийл Тип DPS

Диаметр цилиндра:  $D_N = 80$  мм  
Диаметр канавки:  $d_1 = 66$  мм  
Ширина канавки:  $L_1 = 22.5$  мм

Но по каталогу: PCE100800 (из Таблицы XLVII)  
Условный код материала: N000C

No по каталогу PCE1 0 0800 - N000C

Серия No

Тип (Стандарт)

Диаметр цилиндра x 10

Индекс качества (Стандарт)

Условный код материала

Инв. No Полипак: DPS 8066

### Пример для заказа

Компакт Сийл Тип DPC

Диаметр цилиндра:  $D_N = 80$  мм  
Диаметр канавки:  $d_1 = 60$  мм  
Ширина канавки:  $L_1 = 22.4$  мм

Но по каталогу: PCF000800 (из Таблицы XLVIII)  
Условный код материала: N000C

No по каталогу PCF0 0 0800 - N000C

Серия No

Тип (Стандарт)

Диаметр цилиндра x 10

Индекс качества (Стандарт)

Условный код материала

Инв. No Полипак: DPC 8060



## ■ Инструкции для монтажа, Тип DPS

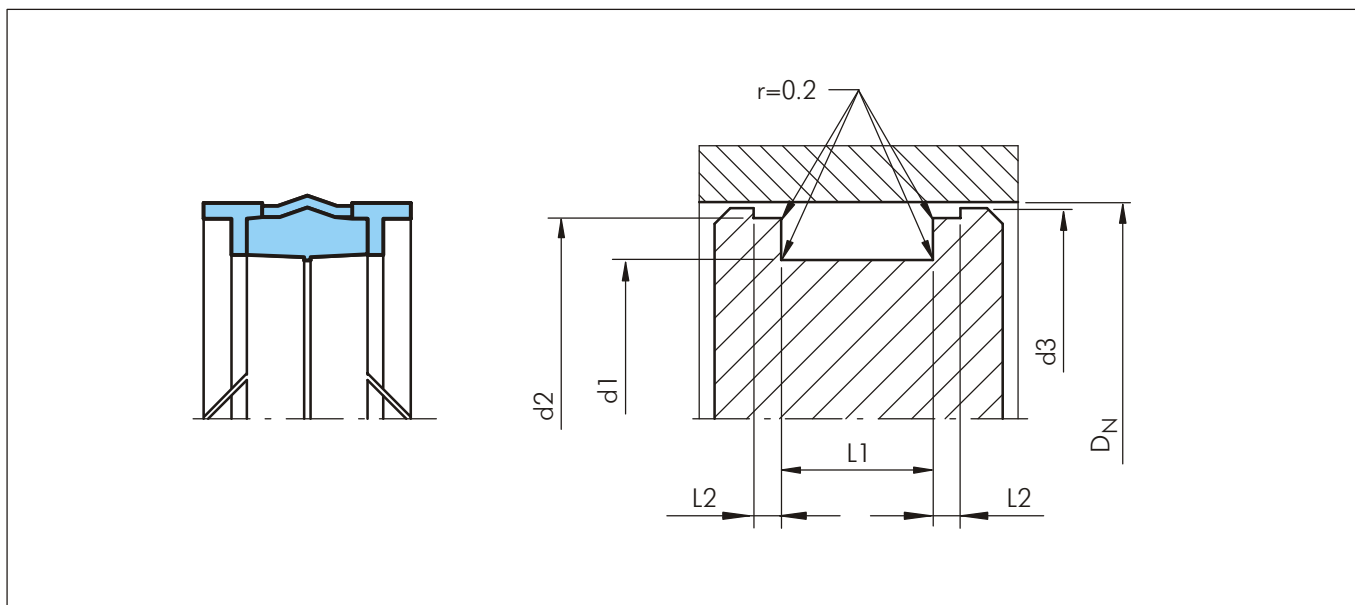


Рисунок 49 Схема монтажа

Таблица XLVI Монтажные размеры/ Но по каталогу

Диаметр цилиндра $D_N$ H11	Размеры канавки					Но по каталогу	Но по каталогу Полипак
	$d_1$ h9	$L_1+0.2$	$L_2+0.1$	$d_2$ h9	$d_3$ h11		
<b>25.0</b>	<b>17.0</b>	<b>10.0</b>	<b>4.0</b>	<b>22.0</b>	<b>24.0</b>	<b>PCE000250-N00OC</b>	<b>DPS 2517/1</b>
32.0	24.0	15.5	3.2	28.0	31.4	PCE000320-N00OC	DPS 3224
<b>32.0</b>	<b>24.0</b>	<b>10.0</b>	<b>4.0</b>	<b>29.0</b>	<b>31.0</b>	<b>PCE100320-N00OC</b>	<b>DPS 3224/1</b>
35.0	27.0	15.5	3.2	31.0	34.4	PCE000350-N00OC	DPS 3527
40.0	32.0	15.5	3.2	36.0	39.4	PCE000400-N00OC	DPS 4032
<b>40.0</b>	<b>32.0</b>	<b>10.0</b>	<b>4.0</b>	<b>37.0</b>	<b>39.0</b>	<b>PCE100400-N00OC</b>	<b>DPS 4032/1</b>
45.0	37.0	15.5	3.2	41.0	44.4	PCE000450-N00OC	DPS 4537
50.0	38.0	20.5	4.2	46.0	49.4	PCE000500-N00OC	DPS 5038
<b>50.0</b>	<b>40.0</b>	<b>12.5</b>	<b>4.0</b>	<b>47.0</b>	<b>49.0</b>	<b>PCE100500-N00OC</b>	<b>DPS 5040/1</b>
55.0	43.0	20.5	4.2	51.0	54.4	PCE000550-N00OC	DPS 5543
60.0	48.0	20.5	4.2	56.0	59.4	PCE000600-N00OC	DPS 6048
63.0	51.0	20.5	4.2	59.0	62.4	PCE000630-N00OC	DPS 6351
<b>63.0</b>	<b>53.0</b>	<b>12.5</b>	<b>4.0</b>	<b>60.0</b>	<b>62.0</b>	<b>PCE100630-N00OC</b>	<b>DPS 6353/1</b>
65.0	53.0	20.5	4.2	61.0	64.4	PCE000650-N00OC	DPS 6553
70.0	58.0	20.5	4.2	66.0	69.4	PCE000700-N00OC	DPS 7058
75.0	63.0	20.5	4.2	71.0	74.4	PCE000750-N00OC	DPS 7563
<b>80.0</b>	<b>65.0</b>	<b>20.0</b>	<b>5.0</b>	<b>76.0</b>	<b>78.5</b>	<b>PCE000800-N00OC</b>	<b>DPS 8065/1</b>
80.0	66.0	22.5	5.2	76.0	79.4	PCE100800-N00OC	DPS 8066
85.0	71.0	22.5	5.2	81.0	84.4	PCE000850-N00OC	DPS 8571
90.0	76.0	22.5	5.2	86.0	89.4	PCE000900-N00OC	DPS 9076
<b>100.0</b>	<b>85.0</b>	<b>20.0</b>	<b>5.0</b>	<b>96.0</b>	<b>98.5</b>	<b>PCE001000-N00OC</b>	<b>DPS 10085/1</b>

Диаметры отверстий, выделенные **черным курсивом**, соответствуют ISO 6547



## КОМПАКТ СИЙЛ

Диаметр цилиндра	Размеры канавки					No по каталогу	No по каталогу Полипак
	$D_N$ H11	$d_1$ h9	$L_1$ +0.2	$L_2$ +0.1	$d_2$ h9		
100.0	86.0	22.5	5.2	96.0	99.4	PCE101000-N00OC	DPS 10086
110.0	96.0	22.5	5.2	106.0	109.4	PCE001100-N00OC	DPS 11096
120.0	106.0	22.5	5.2	116.0	119.4	PCE001200-N00OC	DPS 120106
<b>125.0</b>	<b>105.0</b>	<b>25.0</b>	<b>6.3</b>	<b>120.0</b>	<b>123.0</b>	<b>PCE001250-N00OC</b>	<b>DPS 125105/1</b>
125.0	108.0	26.5	7.2	121.0	124.4	PCE101250-N00OC	DPS 125108
140.0	120.0	25.0	6.3	135.0	138.0	PCE001400-N00OC	DPS 140120/1
140.0	123.0	26.5	7.2	136.0	139.4	PCE101400-N00OC	DPS 140123
150.0	133.0	26.5	7.2	146.0	149.4	PCE001500-N00OC	DPS 150133
<b>160.0</b>	<b>140.0</b>	<b>25.0</b>	<b>6.3</b>	<b>155.0</b>	<b>158.0</b>	<b>PCE001600-N00OC</b>	<b>DPS 160140/1</b>
160.0	143.0	26.5	7.2	156.0	159.4	PCE101600-N00OC	DPS 160143
180.0	163.0	26.5	7.2	176.0	179.4	PCE001800-N00OC	DPS 180163
<b>200.0</b>	<b>170.0</b>	<b>36.0</b>	<b>12.5</b>	<b>192.0</b>	<b>197.0</b>	<b>PCE002000-N00OC</b>	<b>DPS 200170/1</b>
200.0	180.0	31.5	9.2	196.0	199.4	PCE102000-N00OC	DPS 200180
220.0	200.0	31.5	9.2	216.0	219.4	PCE002200-N00OC	DPS 220200
250.0	230.0	31.5	9.2	246.0	249.4	PCE002500-N00OC	DPS 250230

Диаметры отверстий, выделенные **черным курсивом**, соответствуют ISO 6547



## ■ Инструкции для монтажа, Тип DPC

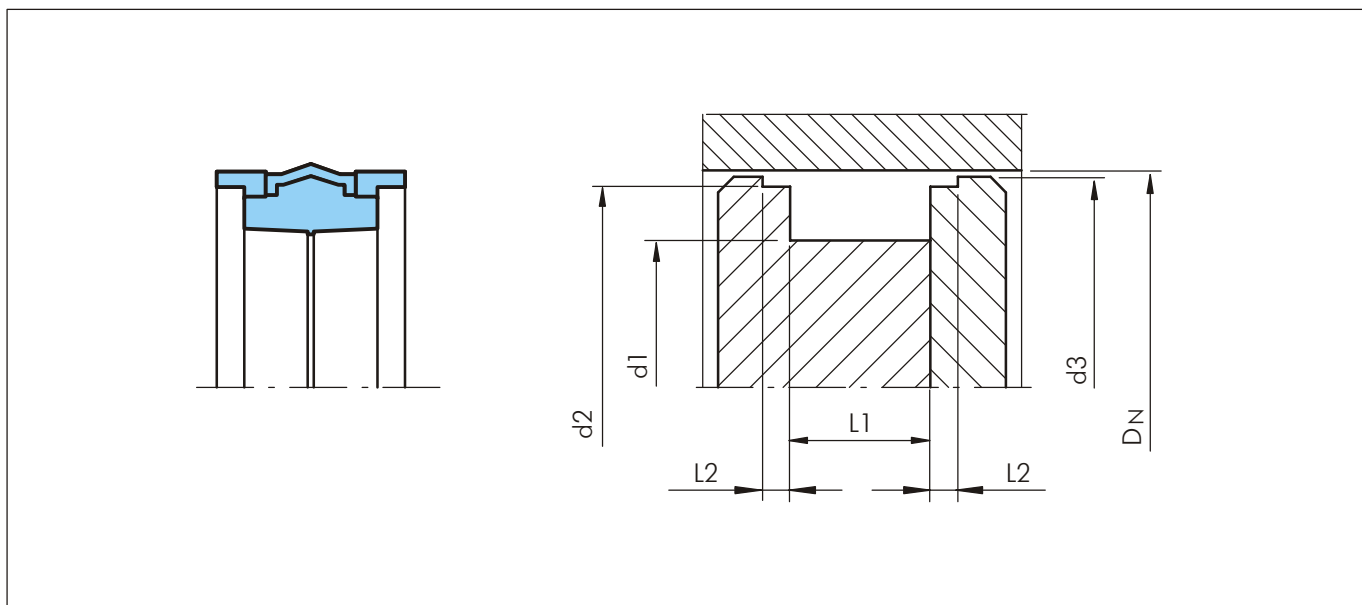


Рисунок 50 Схема монтажа

Таблица XLVIII Монтажные размеры/ Но по каталогу

Диаметр цилиндра $D_N$ H11	Размеры канавки				Но по каталогу	Но по каталогу Полипак	
	$d_1$ h9	$L_1$ +0.2	$L_2$ +0.1	$d_2$ h11			$d_3$ h11
30.0	17.0	15.4	6.35	26.50	29.00	PCF000300-N00OC	DPC 3017
35.0	22.0	15.4	6.35	31.40	33.70	PCF000350-N00OC	DPC 3522
40.0	24.0	18.4	6.35	35.40	38.70	PCF000400-N00OC	DPC 4024
45.0	29.0	18.4	6.35	40.40	43.70	PCF000450-N00OC	DPC 4529
50.0	34.0	18.4	6.35	45.40	48.70	PCF000500-N00OC	DPC 5034
55.0	39.0	18.4	6.35	50.40	53.70	PCF000550-N00OC	DPC 5539
60.0	44.0	18.4	6.35	55.40	58.70	PCF000600-N00OC	DPC 6044
65.0	50.0	18.4	6.35	60.40	63.70	PCF000650-N00OC	DPC 6550
70.0	50.0	22.4	6.35	64.20	68.30	PCF000700-N00OC	DPC 7050
75.0	55.0	22.4	6.35	69.20	73.30	PCF000750-N00OC	DPC 7555
80.0	60.0	22.4	6.35	74.20	78.30	PCF000800-N00OC	DPC 8060
85.0	65.0	22.4	6.35	79.20	83.30	PCF000850-N00OC	DPC 8565
90.0	70.0	22.4	6.35	84.15	88.30	PCF000900-N00OC	DPC 9070
95.0	75.0	22.4	6.35	89.15	93.30	PCF000950-N00OC	DPC 9575
100.0	75.0	22.4	6.35	93.15	98.05	PCF001000-N00OC	DPC 10075
100.0	80.0	25.4	6.35	94.15	98.30	PCF101000-N00OC	DPC 10080
105.0	85.0	22.4	6.35	98.10	103.00	PCF001050-N00OC	DPC 10585
110.0	85.0	22.4	6.35	103.10	108.00	PCF001100-N00OC	DPC 11085
120.0	100.0	25.4	6.35	114.10	118.00	PCF001200-N00OC	DPC 120100
130.0	105.0	25.4	6.35	123.10	128.00	PCF001300-N00OC	DPC 130105
140.0	115.0	25.4	6.35	133.00	138.00	PCF001400-N00OC	DPC 140115
150.0	125.0	25.4	6.35	143.00	148.00	PCF001500-N00OC	DPC 150125
160.0	135.0	33.0	6.35	153.00	158.00	PCF001600-N00OC	DPC 160135



## КОМПАКТ СИЙЛ

---