
ТУРКОН® ГЛАЙД РИНГ® Т



- Двухнаправленного действия -
- Пластмассовое уплотнение с активирующим резиновым элементом -

- Материал -
- Туркон® и Зуркон® -





■ Туркон® Глайд Ринг® Т*

Описание

Туркон® Глайд Ринг® Т следующая техническая разработка уплотнения Туркон® Глайд Ринг®, которое успешно применяется уже десятилетиями. Оно вполне взаимозаменяемо с более старыми моделями уплотнений Глайд Ринг® в современных областях применения. Глайд Ринг® Т уплотнение отвечает всем потребностям и требованиям рынка для специфичных решений, соблюдая ряд экономических и экологических аспектов.

То, что делает запатентованную концепцию уплотнения исключительно полезной, это новаторский принцип действия трапецевидного профиля поперечного сечения.

Обе боковые стенки сделаны под скос так, что профиль уплотнения постепенно суживается к уплотняющей поверхности. Таким образом, профиль сохраняет свою прочность и компактную форму, типичную для поршневых уплотнений, при этом не теряя эластичности, нужной для достижения максимальной компрессии и давления (Рис. 14).

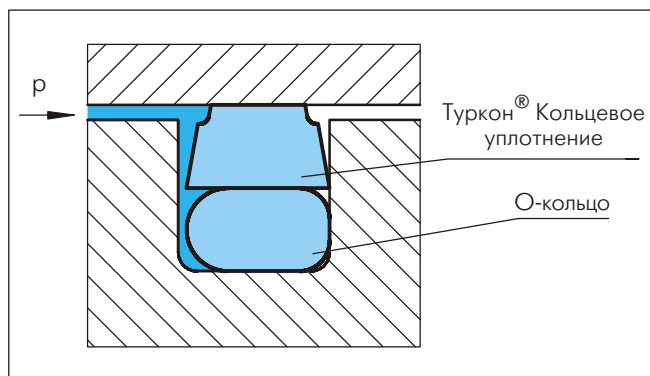


Рисунок 14 Туркон® Глайд Ринг® Т

Угол профиля специальной формы поперечного сечения Глайд Ринг® Т обеспечивает дополнительную свободу и возможность легкого уклона движения уплотнения. Так максимальная компрессия всегда по направлению кромки уплотнения, подвергаемой давлению. В другой стороне уплотнения, подвергаемой более низкому давлению, Глайд Ринг® Т показывает только нейтральную деформацию, без компрессии или срезающей нагрузки, и таким образом эффективно уменьшается опасность от экструдирования. Преимущества перечислены в приложенном списке.

*Патент No:

DE 41 40833 C3

EP 0 582 593

Япония 2 799 367

США 5,433,452

Преимущества

Преимущества уплотнений Глайд Ринг® полностью сохранены, но теперь они дополнены некоторыми улучшениями:

- Очень хорошее статическое уплотнение против утечек
- Возможность увеличения зазора (приблизительно +50%), в зависимости от рабочих условий
- Благодаря большей величине экструдирующего зазора возможна работа и в загрязненной среде
- Низкий коэффициент трения, без stick-slip эффекта
- Простая форма канавки, совместимость с монолитными поршнями
- Монтаж в канавки соответствующие ISO 7425/1
- Легкое приспособление к рабочим условиям, благодаря многообразию материалов (Туркон®, Зуркон®)
- Подходящее уплотнение для новых экологических гидравлических жидкостей
- Возможность для всех цилиндров диаметром до 2700 мм

Примерные области применения:

Туркон® Глайд Ринг® Т рекомендуемый уплотнительный элемент, действующий во многих областях как уплотнение в поршнях двунаправленного действия, в гидравлических системах и в таких системах как:

- Термо-пласт автоматы
- Металлорежущие машины
- Прессы
- Экскаваторы
- Вилочные погрузчики и подъемная техника
- Сельскохозяйственное оборудование
- Клапаны для гидравлических и пневматических систем

Рекомендуется при тяжелом режиме работы при оборудовании, требующем большого диаметра.



Туркон® Глайд Ринг® Т

Технические данные

Рабочие условия:

Давление: до 80 МПа
Скорость: до 15 м/сек
Температура: -45°C до +200°C (в зависимости от материала О-кольца)

Рабочая среда: гидравлические жидкости на основе минеральных масел, трудно воспламеняющиеся гидравлические экологические жидкости (биомасла), вода, воздух и др., в зависимости от материала О-кольца

Допуск: максимально допустимый радиальный зазор S_{max} показан в Таблице XII, как функция рабочего давления и функционального диаметра

Важно:

Вышеуказанные значения являются максимальными и не рекомендуется использовать их в режимах, близких к максимальным по нескольким параметрам, т.е. максимальная скорость зависит от выбора материала, давления, температуры и величины зазора. При отсутствии давления и температуре ниже 0°C, просим обратиться к нашим инженерам о содействии!

Материалы

Стандартное применение:

- Для гидравлических компонентов с возвратно-поступательным движением в минеральных маслах, содержащих цинк или в среде с хорошими смазочными свойствами.

Уплотнение Туркон®: Туркон® Т46
Активирующий элемент: О-кольцо NBR 70 Шор А или FKM 70 Шор А в зависимости от температуры
Условное обозначение: Т46N или Т46V

Специальное применение:

- Несмазочные жидкости или применения в пневматике, требующей самосмазывающиеся материалы уплотнений. Для чего рекомендуется:

Уплотнение Туркон®: Туркон® Т40
Активирующий элемент: О-кольцо NBR 70 Шор А или FKM 70 Шор А в зависимости от температуры
Условное обозначение: Т40N или Т40V

- Если необходимо уплотнить более грубо обработанную поверхность, рекомендуется:

Уплотнение Зуркон®: Зуркон® Z51
Активирующий элемент: О-кольцо NBR 70 Шор А
Условное обозначение: Z51N

Таблица XI Туркон® и Зуркон® Материалы для Глайд Ринг® Т

Материал, Применение, Свойства	Код	Материал О-кольца	Код	Рабочая температура О-кольца* °C	Материал уплотняемых поверхностей	МПа max.
Туркон® Т46 Стандартный материал в гидравлике, обладающий высокой прочностью, хорошими свойствами скольжения и износостойкостью, хорошей устойчивостью при экструдировании, тест ВАМ . Заполнитель из бронзы Цвет: от сероватого до темно-коричневого	Т46	NBR - 70 Шор А	N	-30 до +100	Стальные трубы Закаленная сталь Чугун	60
		NBR - низкая темп. 70 Шор А	T	-45 до +80		
		FKM - 70 Шор А	V	-10 до +200		
Туркон® Т40 Для всех смазочных и несмазочных гидравлических жидкостях, гидравлических маслах без цинка, гидравлика с водными эмульсиями, при работе с мягкими поверхностями, хорошая устойчивость при экструдировании . Заполнитель из высококачественных углеродных волокон Цвет: серый	Т40	NBR - 70 Шор А	N	-30 до +100	Сталь Чугун Нержавеющая сталь Алюминий Бронза	25
		NBR - низкая темп. 70 Шор А	T	-45 до +80		
		FKM - 70 Шор А	V	-10 до +200		
		EPDM - 70 Шор А	E**	-45 до +145		
Зуркон® Z51*** Для гидравлических смазочных жидкостях, высокая абразивная устойчивость и устойчивость при экструдировании , ограниченная химическая устойчивость. Литой полиуретан Цвет: от желтого до светло-коричневого	Z51	NBR - 70 Шор А	N	-30 до +100	Сталь Закаленная сталь Чугун Керамические покрытия Нержавеющая сталь	80
		NBR - низкая темп. 70 Шор А	T	-45 до +80		

* Рабочая температура О-кольца относится только к гидравлическим минеральным маслам материалов", Германия



Маркированные материалы стандартные

Тест ВАМ: "Федеральный институт испытания

**Материал неподходящий для минеральных масел

***Макс. Ø 2300 мм



■ Рекомендации для монтажа

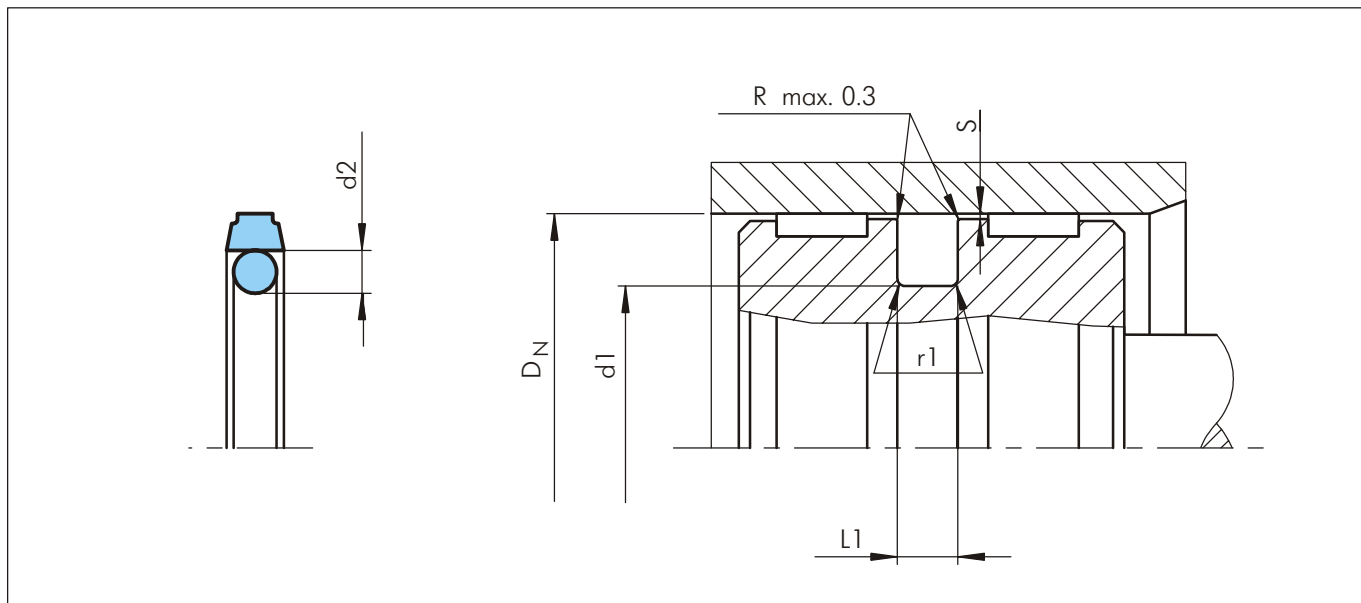


Рисунок 15 Схема монтажа

Таблица XII Монтажные размеры

Серия No	Диаметр цилиндра D _N h9			Диаметр канавки d ₁ h9	Ширина канавки L ₁ +0.2	Радиус r ₁	Радиальный зазор S _{max} *			О-кольцо поперечное сечение d ₂
	Стандартное применение	Режим легкой нагрузки	Режим большой нагрузки				10 МПа	20 МПа	40 МПа	
PT00	8 - 14.9	15 - 39.9	--	D _N -4.9	2.2	0.4	0.40	0.30	0.20	1.78
PT01	15 - 39.9	40 - 79.9	--	D _N -7.5	3.2	0.6	0.60	0.50	0.30	2.62
PT02	40 - 79.9	80 - 132.9	15 - 39.9	D _N -11.0	4.2	1.0	0.70	0.50	0.30	3.53
PT03	80 - 132.9	133 - 329.9	40 - 79.9	D _N -15.5	6.3	1.3	0.80	0.60	0.40	5.33
PT04	133 - 329.9	330 - 669.9	80 - 132.9	D _N -21.0	8.1	1.8	0.80	0.60	0.40	7.00
PT08	330 - 669.9	670 - 999.9	133 - 329.9	D _N -24.5	8.1	1.8	0.90	0.70	0.50	7.00
PT05	670 - 999.9	--	330 - 669.9	D _N -28.0	9.5	2.5	1.00	0.80	0.60	8.40
PT06**	≥1000			D _N -38.0	13.8	3.0	1.20	0.90	0.70	12.00

* При давлении > 40 МПа используйте сопряжение H8/f8 (цилиндр/поршень) в зоне уплотнения

** Активирующий элемент PT06 имеет специальную форму

Пример для заказа

Туркон® Глайд Ринг® Т, укомплектован с О-кольцом, стандартное применение, серия PT03 (из Таблицы XII).
Диаметр цилиндра: D_N = 80.0 мм
Изделие No: PT0300800 (из Таблицы XIII)

Выберите материал из таблицы XI. Соответствующие номера условных обозначений прибавьте к номеру заказываемой детали (Таблица XIII).

Все вместе они сформируют номер заказа. Номер заказа всех промежуточных размеров, которые не приведены в Таблице XIII, могут быть определены как в примере напротив.

***Для диаметра ≥ 1000.0 мм умножьте на коэффициент 1.

Например: PT06 для диаметра 1200.0 мм

Заказ No: PT06 **X1200** - T46N.

Заказ No	PT03	0	0800	-	T46	N
Серия No						
Тип (Стандарт)						
Диаметр цилиндра x 10***						
Индекс качества (Стандарт)						
Код материала (Кольцевое уплотнение)						
Код материала (О-кольцо)						



Таблица XIII Предпочитаемые серии / Но по каталогу

Диаметр цилиндра	Диаметр канавки	Ширина канавки	Но по каталогу	Размеры О-кольца
D _N H9	d ₁ h9	L ₁ +0.2		
8.0	3.1	2.2	PT0000080	2.90 x 1.78
10.0	5.1	2.2	PT0000100	4.80 x 1.8
12.0	7.1	2.2	PT0000120	6.70 x 1.8
14.0	9.1	2.2	PT0000140	8.75 x 1.8
15.0	7.5	3.2	PT0100150	7.59 x 2.62
16.0	11.1	2.2	PT0000160	10.82 x 1.78
16.0	8.5	3.2	PT0100160	7.59 x 2.62
18.0	13.1	2.2	PT0000180	12.42 x 1.78
18.0	10.5	3.2	PT0100180	9.19 x 2.62
19.05	11.55	3.2	PT0100190	10.77 x 2.62
20.0	15.1	2.2	PT0000200	14.00 x 1.78
20.0	12.5	3.2	PT0100200	12.37 x 2.62
21.0	13.5	3.2	PT0100210	12.37 x 2.62
22.0	17.1	2.2	PT0000220	17.17 x 1.78
22.0	14.5	3.2	PT0100220	13.94 x 2.62
24.0	16.5	3.2	PT0100240	15.54 x 2.62
25.0	20.1	2.2	PT0000250	18.77 x 1.78
25.0	17.5	3.2	PT0100250	17.12 x 2.62
25.0	14.0	4.2	PT0200250	13.87 x 3.53
25.4	20.5	2.2	PT0000254	17.12 x 2.62
28.0	20.5	3.2	PT0100280	20.29 x 2.62
30.0	22.5	3.2	PT0100300	21.89 x 2.62
32.0	27.1	2.2	PT0000320	26.70 x 1.78
32.0	24.5	3.2	PT0100320	23.47 x 2.62
32.0	21.0	4.2	PT0200320	20.22 x 3.53
35.0	27.5	3.2	PT0100350	26.64 x 2.62
35.0	24.0	4.2	PT0200350	23.40 x 3.53
36.0	28.5	3.2	PT0100360	28.24 x 2.62
38.0	30.5	3.2	PT0100380	29.82 x 2.62
40.0	32.5	3.2	PT0100400	31.42 x 2.62
40.0	29.0	4.2	PT0200400	28.17 x 3.53
42.0	31.0	4.2	PT0200420	29.75 x 3.53
44.45	36.95	3.2	PT0100444	36.17 x 2.62
45.0	34.0	4.2	PT0200450	32.92 x 3.53
48.0	37.0	4.2	PT0200480	36.09 x 3.53
50.0	42.5	3.2	PT0100500	40.94 x 2.62
50.0	39.0	4.2	PT0200500	37.70 x 3.53
50.0	34.5	6.3	PT0300500	32.69 x 5.33
50.8	43.3	3.2	PT0100508	42.52 x 2.62
50.8	39.8	4.2	PT0200508	37.70 x 3.53
52.0	41.0	4.2	PT0200520	40.87 x 3.53
53.0	42.0	4.2	PT0200530	40.87 x 3.53

Диаметр цилиндра	Диаметр канавки	Ширина канавки	Но по каталогу	Размеры О-кольца
D _N H9	d ₁ h9	L ₁ +0.2		
55.0	44.0	4.2	PT0200550	44.04 x 3.53
57.0	46.0	4.2	PT0200570	44.04 x 3.53
58.0	47.0	4.2	PT0200580	47.22 x 3.53
60.0	49.0	4.2	PT0200600	47.22 x 3.53
62.0	51.0	4.2	PT0200620	50.39 x 3.53
63.0	52.0	4.2	PT0200630	50.39 x 3.53
63.0	47.5	6.3	PT0300630	46.99 x 5.33
65.0	54.0	4.2	PT0200650	53.57 x 3.53
68.0	57.0	4.2	PT0200680	56.74 x 3.53
70.0	59.0	4.2	PT0200700	56.74 x 3.53
70.0	54.5	6.3	PT0300700	53.34 x 5.33
75.0	64.0	4.2	PT0200750	63.09 x 3.53
75.0	59.5	6.3	PT0300750	56.52 x 3.53
80.0	69.0	4.2	PT0200800	66.27 x 3.53
80.0	64.5	6.3	PT0300800	62.87 x 5.33
80.0	59.0	8.1	PT0400800	58 x 7.0
82.5	67.0	6.3	PT0300825	66.04 x 5.33
85.0	69.5	6.3	PT0300850	69.22 x 5.33
85.0	64.0	8.1	PT0400850	63 x 7.0
90.0	79.0	4.2	PT0200900	78.97 x 3.53
90.0	74.5	6.3	PT0300900	72.39 x 5.33
90.0	69.0	8.1	PT0400900	68 x 7.0
95.0	84.0	4.2	PT0200950	82.14 x 3.53
95.0	79.5	6.3	PT0300950	78.74 x 5.33
95.0	74.0	8.1	PT0400950	73 x 7.0
100.0	89.0	4.2	PT0201000	88.49 x 3.53
100.0	84.5	6.3	PT0301000	81.92 x 5.33
100.0	79.0	8.1	PT0401000	78 x 7.0
101.6	86.1	6.3	PT0301016	85.09 x 5.33
105.0	94.0	4.2	PT0201050	91.67 x 3.53
105.0	89.5	6.3	PT0301050	88.27 x 5.33
108.0	92.5	6.3	PT0301080	91.44 x 5.33
110.0	99.0	4.2	PT0201100	98.02 x 3.53
110.0	94.5	6.3	PT0301100	91.44 x 5.33
110.0	89.0	8.1	PT0401100	88 x 7.0
115.0	99.5	6.3	PT0301150	97.79 x 5.33
120.0	109.0	4.2	PT0201200	107.54 x 3.53
120.0	104.5	6.3	PT0301200	100.97 x 5.33
120.0	99.0	8.1	PT0401200	98 x 7.0
125.0	114.0	4.2	PT0201250	113.89 x 3.53
125.0	109.5	6.3	PT0301250	107.32 x 5.33
125.0	104.0	8.1	PT0401250	103 x 7.0



Диаметр цилиндра	Диаметр канавки	Ширина канавки	№ по каталогу	Размеры О-кольца
D_N H9	d_1 h9	$L_1 +0.2$		
127.0	111.5	6.3	PT0301270	110.49 x 5.33
130.0	114.5	6.3	PT0301300	113.67 x 5.33
130.0	109.0	8.1	PT0401300	108 x 7.0
132.0	121.0	4.2	PT0201320	120.24 x 3.53
135.0	114.0	8.1	PT0401350	113.67 x 7.0
140.0	124.5	6.3	PT0301400	123.19 x 5.33
140.0	119.0	8.1	PT0401400	116.84 x 7.0
145.0	129.5	6.3	PT0301450	126.37 x 5.33
145.0	124.0	8.1	PT0401450	123.19 x 7.0
150.0	134.5	6.3	PT0301500	132.72 x 5.33
150.0	129.0	8.1	PT0401500	126.37 x 7.0
155.0	134.0	8.1	PT0401550	132.72 x 7.0
160.0	144.5	6.3	PT0301600	142.24 x 5.33
160.0	139.0	8.1	PT0401600	135.89 x 7.0
165.0	144.0	8.1	PT0401650	142.24 x 7.0
170.0	149.0	8.1	PT0401700	145.42 x 7.0
175.0	154.0	8.1	PT0401750	151.77 x 7.0
180.0	164.5	6.3	PT0301800	164.47 x 5.33
180.0	159.0	8.1	PT0401800	158.12 x 7.0
190.0	169.0	8.1	PT0401900	164.47 x 7.0
194.0	178.5	6.3	PT0301940	177.17 x 5.33
200.0	184.5	6.3	PT0302000	183.52 x 5.33
200.0	179.0	8.1	PT0402000	177.17 x 7.0
205.0	184.0	8.1	PT0402050	183.52 x 7.0
210.0	189.0	8.1	PT0402100	183.52 x 7.0
215.0	194.0	8.1	PT0402150	189.87 x 7.0
220.0	199.0	8.1	PT0402200	196.22 x 7.0
230.0	214.5	6.3	PT0302300	208.92 x 5.33
230.0	209.0	8.1	PT0402300	202.57 x 7.0
240.0	219.0	8.1	PT0402400	215.27 x 7.0
250.0	134.5	6.3	PT0302500	234.32 x 5.33
250.0	229.0	8.1	PT0402500	227.97 x 7.0
250.0	225.5	8.1	PT0802500	215.27 x 7.0
254.0	233.0	8.1	PT0402540	227.97 x 7.0
260.0	239.0	8.1	PT0402600	240.67 x 7.0
265.0	244.0	8.1	PT0402650	240.67 x 7.0
268.0	247.0	8.1	PT0402680	240.67 x 7.0
270.0	249.0	8.1	PT0402700	240.67 x 7.0
280.0	259.0	8.1	PT0402800	253.37 x 7.0
290.0	269.0	8.1	PT0402900	266.07 x 7.0
300.0	279.0	8.1	PT0403000	278.77 x 7.0
300.0	275.5	8.1	PT0803000	266.07 x 7.0

Диаметр цилиндра	Диаметр канавки	Ширина канавки	№ по каталогу	Размеры О-кольца
D_N H9	d_1 h9	$L_1 +0.2$		
304.8	283.8	8.1	PT0403048	278.77 x 7.0
310.0	289.0	8.1	PT0403100	278.77 x 7.0
320.0	299.0	8.1	PT0403200	291.47 x 7.0
320.0	295.5	8.1	PT0803200	291.47 x 7.0
330.0	305.5	8.1	PT0803300	304.17 x 7.0
340.0	315.5	8.1	PT0803400	316.87 x 7.0
350.0	325.5	8.1	PT0803500	316.87 x 7.0
360.0	335.5	8.1	PT0803600	329.57 x 7.0
370.0	345.5	8.1	PT0803700	342.27 x 7.0
380.0	355.5	8.1	PT0803800	354.97 x 7.0
400.0	375.5	8.1	PT0804000	367.67 x 7.0
420.0	395.5	8.1	PT0804200	393.07 x 7.0
430.0	405.5	8.1	PT0804300	405.26 x 7.0
440.0	415.5	8.1	PT0804400	405.26 x 7.0
450.0	425.5	8.1	PT0804500	417.96 x 7.0
460.0	435.5	8.1	PT0804600	430.66 x 7.0
480.0	455.5	8.1	PT0804800	456.06 x 7.0
500.0	475.5	8.1	PT0805000	468.76 x 7.0
555.0	530.5	8.1	PT0805550	506.86 x 7.0
600.0	575.5	8.1	PT0806000	557.66 x 7.0
640.0	615.5	8.1	PT0806400	608.08 x 7.0
660.0	635.5	8.1	PT0806600	633.48 x 7.0
700.0	672.0	9.5	PT0507000	670 x 8.4
710.0	682.0	9.5	PT0507100	680 x 8.4
740.0	712.0	9.5	PT0507400	710 x 8.4
780.0	752.0	9.5	PT0507800	750 x 8.4
800.0	772.0	9.5	PT0508000	770 x 8.4
900.0	872.0	9.5	PT0509000	870 x 8.4
1000.0	972.0	9.5	PT05X1000	970 x 8.4
1000.0	962.0	13.8	PT06X1000	960 x 12.0
1050.0	1022.0	9.5	PT05X1050	1020 x 8.4
1065.0	1027.0	13.8	PT06X1065	1025 x 12.0
1070.0	1032.0	13.8	PT06X1070	1030 x 12.0
1200.0	1172.0	9.5	PT05X1200	1170 x 8.4
1200.0	1162.0	13.8	PT06X1200	1160 x 12.0
1225.0	1187.0	13.8	PT06X1225	1185 x 12.0
1500.0	1462.0	13.8	PT06X1500	1460 x 12.0
2000.0	1962.0	13.8	PT06X2000	1960 x 12.0
2700.0	2662.0	13.8	PT06X2700	2660 x 12.0

Все размеры, выделенные **черным курсивом**, являются подходящими для монтажа в канавке, соответствующей ISO 7425/1, диаметр цилиндра соответствует ISO 3320. Также могут быть поставлены другие размеры диаметров до 2700 мм, включительно и размеры в дюймах

*Все О-кольца с поперечным сечением 12 мм поставляются как специальный Профильринг



Туркон® Глайд Ринг® Т
