
B+S RU0
СИЙЛИНГ ПАРТС RS
ПОЛИПАК[®] EU



- **U-образная манжета**
- однонаправленного действия -**
- **Асимметричная, единичная кромка -**

- **Материал -**
- **Полиуретан -**





■ U-образная манжета RU0

Описание

В настоящее время U-образные манжеты используются для уплотнения поршневых штоков гидравлических цилиндров. U-образные манжеты из полиуретана являются элементами доказанного качества, из-за отличных механических свойств, особенно для применения в цилиндрах стандартной конструкции, в мобильной гидравлике при тяжелых условиях эксплуатации.

U-образные манжеты являются манжетами с одной кромкой.

Тип RU0

U-образная манжета типа RU0 устанавливается как компактное уплотнение однонаправленного действия и единичной кромкой. Она имеет асимметричный профиль уплотняющей кромки с укороченной внутренней кромкой. Такая форма компенсирует отклонения поршневого штока лучше чем, например, U-образная манжета типа RU2, имеющая более жесткую конструкцию. При отсутствии давления, коэффициент трения уплотнения ниже, чем у U-образных манжет с двойной кромкой.

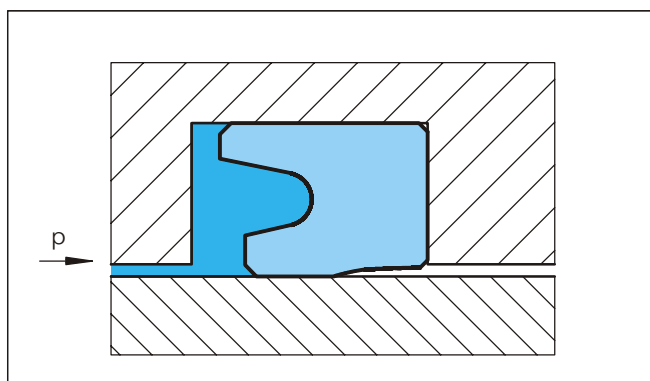


Рисунок 40 U-образная манжета, типа RU0

Способ действия

Эффект уплотнения в U-образных манжетах достигается из-за предварительной деформации уплотнения и нажима кромок при установке. В работе, радиальные механические контактные силы увеличиваются от давления системы.

При низкой скорости в U-образных манжетах возможно появление stick-slip эффекта из-за недостаточной толщины пленки смазочной жидкости, образующейся в зазоре, а также из-за свойств материала. Такое поведение соответствует кривой Стрибека (Stribeck), описанной в соответствующей литературе.

Преимущества

- Хороший, адаптивный к давлению эффект уплотнения
- Нечувствительная к большим нагрузкам и отклонениям поршневого штока
- Хорошая устойчивость на экструдирование
- Простой монтаж
- Низкий коэффициент трения в низком диапазоне давления по сравнению с манжетами с двойной кромкой

Технические данные

Рабочее давление: макс. 40 МПа

Скорость: до 0.5 м/сек

Температура: при применении в минеральных маслах:
от -30°C до +80°C
от -35°C до +110°C Z20
от -45°C до +110°C Z22

Среда: гидравлические жидкости на основе минеральных масел

Важно:

Вышеуказанные значения являются максимальными и не рекомендуется использовать их в режимах близких к максимальным по нескольким параметрам, т.е. максимальная скорость зависит от выбора материала, давления, температуры и величины зазора.

Зазор уплотнения

Ориентировочные значения радиального зазора между штоком и втулкой в зависимости от рабочего давления и диаметра штока можно найти в Таблице XXVII.

Таблица XXVII Зазор

Максимальное рабочее давление, МПа	Рабочий зазор S_{max}	
	$d_N < 60$ mm	$d_N > 60$ mm
5	0.40	0.50
10	0.30	0.40
20	0.20	0.30
30	0.15	0.20
40	0.10	0.15

Значения S_{max} , показанные в этой таблице, являются подходящими для всех типов U-образных манжет со стороны, подвергаемой низкому давлению. Они определены для рабочей температуры 60°C.

Материал

Термопластичный полиуретановый материал, применяемый для U-образных манжет, имеет высокую абразивную устойчивость, низкую степень остаточной деформации и показывает высокую устойчивость на экструдирование.

- WUAQ3 цвет – бирюзовый
- WU9L3 цвет – голубой
- UAT60 цвет – красный
- Z20 цвет – синий
- Z22 цвет – темно-синий

Инструкция для монтажа

Различные формы имеют различные канавки (см. Таблицу XXVIII и XXIX). U-образные манжеты применяются вместе с грязесъемниками однонаправленного действия.



U-образная манжета RU0

■ Инструкция для монтажа

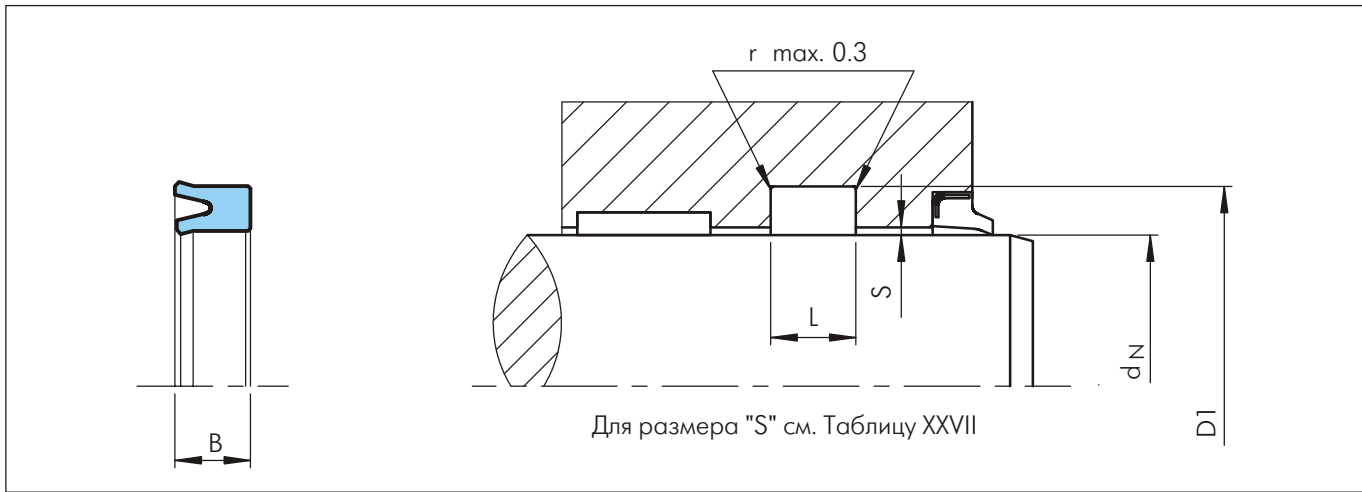


Рисунок 41 Схема монтажа

Таблица XXVIII Стандартные серии / Но по каталогу

Примечание	Диаметр штока d_N f8/h9	Диаметр канавки D_1 H10	Ширина канавки L +0.2	Ширина уплотнения B	Но по каталогу	Но по каталогу B+S	Но по каталогу Сийлинг Парте		
							Код материала		
							WUAQ3, Z20, Z22	WU9L3	UAT60
*	6.0	12.0	5.8	5.5	RU0000060	-	RS 6 12/1	-	
	6.0	14.0	6.3	5.7	RU0100060	-	RS 6 14	-	
	8.0	14.4	10.5	9.5	RU0000080	-	RS 8 14.1/1	-	
*	8.0	16.0	6.3	5.7	RU0100080	-	RS 8 16	-	
*	8.0	18.0	9.0	8.0	RU0200080	-	RS 8 18/1	-	
*	10.0	18.0	6.3	5.7	RU0100100	-	RS 10 18	-	
*	10.0	20.0	8.0	7.2	RU0200100	-	RS 10 20	-	
*	10.0	20.0	9.0	8.0	RU0000100	•	RS 10 20/1	-	
*	12.0	20.0	5.5	5.0	RU0100120	•	-	-	
*	12.0	20.0	6.4	5.7	RU0200120	-	RS 12 20	EU 1220	
*	12.0	22.0	8.0	7.2	RU0300120	-	RS 12 22	-	
*	12.0	22.0	9.0	8.0	RU0000120	•	RS 12 22/1	-	
*	14.0	22.0	6.3	5.7	RU0000140	-	RS 14 22	EU 1422	
*	14.0	24.0	8.0	7.2	RU0100140	-	RS 14 24	-	
*	14.0	24.0	9.0	8.0	RU0200140	-	RS 14 24 /1	-	
*	15.0	23.0	6.3	5.7	RU0000150	-	RS 15 23	EU 1523/1	
*	15.0	25.0	9.0	8.0	RU0100150	-	RS 15 25/1	-	
	16.0	20.6	3.6	3.3	RU0100160	-	RS 16 20.6	-	
*	16.0	22.0	6.0	5.0	RU0000160	•	-	-	
*	16.0	24.0	6.3	5.7	RU0200160	•	RS 16 24	EU 1624	
*	16.0	24.0	7.0	6.2	RU0300160	-	RS 16 24/1	-	

• Существующие размеры - Несуществующие размеры RS/EU обозначение производителя и существующие размеры

Размеры, выделенные **черным курсивом**, соответствуют ISO/DIN 5597 и ISO 5597

* Открытая канавка

Перечисленные изделия технически идентичны, но наличие их на складе и цены могут различаться

U-образная манжета RU0



Примечание	Диаметр штока	Диаметр канавки	Ширина канавки	Ширина уплотнения	№ по каталогу	№ по каталогу B+S	№ по каталогу Сийлинг Партс	№ по каталогу Полипак
	d _N f8/h9	D ₁ H10	L +0.2	B		Код материала		
						WUAQ3, Z20, Z22	WU9L3	UAT60
*	16.0	26.0	8.0	7.2	RU0400160	-	RS 16 26	EU 1626
*	16.0	26.0	9.0	8.0	RU0500160	-	RS 16 26/1	-
*	16.0	26.0	10.0	9.0	RU0600160	-	RS 16 26/2	-
	18.0	24.0	5.3	4.7	RU0200180	•	RS 18 24	EU 1824
	18.0	24.0	6.0	5.0	RU0000180	•	-	-
*	18.0	26.0	6.3	5.7	RU0300180	-	RS 18 26	EU 1826/1
*	18.0	26.0	9.0	8.0	RU0400180	-	RS 18 26/1	EU 1826
*	18.0	28.0	8.0	7.2	RU0500180	-	RS 18 28	EU 1828
*	18.0	28.0	9.0	8.0	RU0600180	-	RS 18 28/1	-
*	18.0	34.0	9.0	8.0	RU0100180	•	-	-
	20.0	26.0	6.0	5.0	RU0000200	•	RS 20 26/1	-
*	20.0	28.0	6.0	5.0	RU0200200	•	-	-
*	20.0	28.0	6.3	5.7	RU0300200	-	RS 20 28	EU 2028
*	20.0	28.0	7.0	6.2	RU0400200	-	RS 20 28/1	-
*	20.0	28.0	8.0	7.2	RU0500200	-	RS 20 28/2	-
*	20.0	30.0	8.0	7.2	RU0600200	-	RS 20 30	EU 2030
*	20.0	30.0	9.0	8.0	RU0700200	-	RS 20 30/2	-
*	20.0	30.0	11.0	10.0	RU0100200	•	RS 20 30/1	-
*	20.0	35.0	11.0	10.0	RU0800200	-	RS 20 35	-
*	22.0	30.0	6.4	5.7	RU0200220	-	RS 22 30	EU 2230/1
*	22.0	30.0	9.0	8.0	RU0000220	•	-	EU 2230
*	22.0	32.0	8.0	7.2	RU0300220	-	RS 22 32	EU 2232/1
*	22.0	32.0	9.0	8.0	RU0100220	•	RS 22 32/1	-
*	22.0	32.0	10.0	9.0	RU0400220	-	-	EU 2232
*	22.0	32.0	11.0	10.0	RU0500220	-	RS 22 32/2	-
*	24.0	34.0	8.0	7.2	RU0000240	-	RS 24 34	-
*	24.0	34.0	9.5	8.5	RU0100240	-	RS 24 34/1	-
	25.0	32.0	7.0	6.0	RU0000250	•	-	-
	25.0	33.0	6.3	5.7	RU0500250	•	RS 25 33	EU 2533
	25.0	33.0	7.0	6.3	RU0200250	-	RS 25 33/3	-
*	25.0	33.0	8.0	7.2	RU0600250	-	RS 25 33/1	-
*	25.0	33.0	11.0	10.0	RU0100250	•	RS 25 33/2	-
*	25.0	35.0	8.0	7.2	RU0700250	-	RS 25 35	EU 2535
*	25.0	35.0	9.0	8.0	RU0300250	•	RS 25 35/2	-
*	25.0	35.0	11.0	10.0	RU0800250	-	RS 25 35/1	-
*	25.0	38.0	10.0	9.0	RU0900250	-	RS 25 38/1	-

• Существующие размеры - Несуществующие размеры RS/EU обозначение производителя и существующие размеры
 Размеры, выделенные **черным курсивом**, соответствуют ISO/DIN 5597 и ISO 5597 * Открытая канавка
 Перечисленные изделия технически идентичны, но наличие их на складе и цены могут различаться



U-образная манжета RU0

Примечание	Диаметр штока	Диаметр канавки	Ширина канавки	Ширина уплотнения	№ по каталогу	№ по каталогу B+S	№ по каталогу Сийлинг Парте	№ по каталогу Полипак
	d_N f8/h9	D_1 H10	L +0.2	B		Код материала		
						WUAQ3, Z20, Z22	WU9L3	UAT60
*	25.0	40.0	11.0	10.0	RU0400250	•	RS 25 40	-
	28.0	36.0	6.3	5.7	RU0000280	-	RS 28 36	EU 2836
*	28.0	38.0	8.0	7.2	RU0100280	-	RS 28 38	EU 2838
*	28.0	38.0	9.0	8.0	RU0200280	-	RS 28 38/1	-
*	28.0	38.0	11.0	10.0	RU0300280	-	RS 28 38/2	-
*	28.0	40.0	9.5	8.5	RU0400280	-	RS 28 40	-
*	28.0	40.0	11.0	10.0	RU0500280	-	RS 28 40/1	-
*	28.0	43.0	12.5	11.5	RU0600280	-	RS 28 43	-
	29.0	35.0	6.3	5.6	RU0000290	-	RS 29 35	-
	30.0	38.0	6.3	5.7	RU0100300	•	RS 30 38	EU 3038
	30.0	38.0	9.0	8.0	RU0400300	-	RS 30 38/1	-
	30.0	40.0	6.3	5.7	RU0500300	-	RS 30 40/3	-
	30.0	40.0	8.0	7.2	RU0600300	-	RS 30 40	EU 3040
	30.0	40.0	10.5	9.5	RU0700300	-	RS 30 40/2	-
	30.0	40.0	11.0	10.0	RU0000300	•	RS 30 40/1	EU 3040/1
*	30.0	43.0	10.0	9.0	RU0200300	•	RS 30 43	-
*	30.0	45.0	9.0	8.0	RU0800300	-	RS 30 45/1	-
*	30.0	45.0	11.0	10.0	RU0900300	-	RS 30 45	-
	32.0	40.0	6.3	5.7	RU0200320	•	RS 32 40	-
	32.0	40.0	9.0	8.0	RU0300320	-	RS 32 40/1	EU 3240
	32.0	42.0	8.0	7.2	RU0400320	-	RS 32 42	EU 3242
	32.0	42.0	9.0	8.0	RU0000320	•	-	-
	32.0	42.0	11.0	10.0	RU0500320	-	RS 32 42/1	EU 3242/1
	32.0	42.5	9.0	8.0	RU0600320	-	RS 32 42.5/1	-
*	32.0	45.0	10.5	9.5	RU0800320	-	RS 32 45/1	-
*	32.0	45.0	11.0	10.0	RU0100320	•	-	EU 3245
*	32.0	47.0	11.0	10.0	RU0700320	-	RS 32 47/1	-
	33.0	43.0	11.0	10.0	RU0000330	-	RS 33 43/1	-
	35.0	43.0	6.3	5.7	RU0200350	-	RS 35 43	EU 3543
	35.0	43.0	9.0	8.0	RU0300350	-	RS 35 43/1	-
	35.0	45.0	8.0	7.2	RU0100350	•	RS 35 45	EU 3545
	35.0	45.0	11.0	10.0	RU0000350	•	RS 35 45/1	EU 3545/1
*	35.0	45.0	13.5	12.5	RU0400350	-	RS 35 45/2	-
*	35.0	46.0	9.0	8.0	RU0500350	-	RS 35 46	-
*	35.0	46.0	10.0	9.0	RU0600350	-	RS 35 46/1	-
*	35.0	47.0	9.0	8.0	RU0700350	-	-	EU 3547

• Существующие размеры

- Несуществующие размеры

RS/EU обозначение производителя и существующие размеры

Размеры, выделенные **черным курсивом**, соответствуют ISO/DIN 5597 и ISO 5597

* Открытая канавка

Перечисленные изделия технически идентичны, но наличие их на складе и цены могут различаться

U-образная манжета RU0



Примечание	Диаметр штока	Диаметр канавки	Ширина канавки	Ширина уплотнения	№ по каталогу	№ по каталогу B+S	№ по каталогу Сийлинг Партс	№ по каталогу Полипак
	d _N f8/h9	D ₁ H10	L +0.2	B		Код материала		
						WUAQ3, Z20, Z22	WU9L3	UAT60
*	35.0	50.0	11.0	10.0	RU0800350	-	RS 35 50	EU 3550
*	35.0	55.0	13.0	12.0	RU0900350	-	RS 35 55	-
	36.0	44.0	6.4	5.3	RU0000360	-	-	EU 3644
	36.0	44.0	9.0	8.0	RU0300360	•	-	-
	36.0	46.0	8.0	7.0	RU0100360	•	RS 36 46	EU 3646
	36.0	46.0	11.0	10.0	RU0200360	•	RS 36 46/1	-
*	36.0	48.0	8.0	7.0	RU0400360	-	RS 36 48/1	-
*	36.0	48.0	9.0	8.0	RU0500360	-	RS 36 48	-
*	36.0	51.0	11.0	10.0	RU0600360	-	RS 36 51	-
*	36.0	51.0	12.5	11.5	RU0700360	-	RS 36 51/1	-
	37.0	45.0	6.3	5.7	RU0000370	-	RS 37 45	-
	38.0	44.5	5.3	4.7	RU0100380	-	RS 38 44.5	-
	38.0	45.0	5.5	5.0	RU0200380	-	RS 38 45	-
	38.0	45.0	7.0	6.2	RU0300380	-	RS 38 45/1	EU 3845
	40.0	48.0	6.3	5.7	RU0200400	-	RS 40 48	-
	40.0	48.0	9.0	8.0	RU0300400	-	-	EU 4048
	40.0	49.5	10.5	9.5	RU0400400	-	RS 40 49.5/1	-
	40.0	50.0	8.0	7.2	RU0500400	-	RS 40 50	EU 4050/2
	40.0	50.0	10.0	9.0	RU0600400	-	-	EU 4050
	40.0	50.0	11.0	10.0	RU0000400	•	RS 40 50/1	EU 4050/1
	40.0	50.0	13.5	12.5	RU0700400	-	RS 40 50/2	-
	40.0	52.0	9.0	8.0	RU0800400	-	RS 40 52	EU 4052
*	40.0	55.0	11.0	10.0	RU0100400	•	RS 40 55	EU 4055
*	40.0	55.0	12.5	11.5	RU0900400	-	RS 40 55/1	-
*	40.0	60.0	13.0	12.0	RU0A00400	-	RS 40 60	-
*	42.0	62.0	11.0	10.0	RU0000420	-	RS 42 62/1	-
*	42.0	62.0	13.0	12.0	RU0100420	-	RS 42 62	-
	45.0	53.0	6.3	5.7	RU0100450	-	RS 45 53	EU 4553
	45.0	53.0	11.0	10.0	RU0200450	-	RS 45 53/2	-
	45.0	53.0	13.0	12.0	RU0300450	-	RS 45 53/1	-
	45.0	55.0	8.0	7.2	RU0400450	-	RS 45 55	EU 4555/1
	45.0	55.0	11.0	10.0	RU0500450	-	RS 45 55/1	EU 4555
	45.0	57.7	10.5	9.5	RU0600450	-	RS 45 57.7/1	-
	45.0	58.0	10.0	9.0	RU0700450	-	RS 45 58/1	-
*	45.0	60.0	11.0	10.0	RU0800450	-	RS 45 60	EU 4560
*	45.0	60.0	12.5	11.5	RU0900450	-	RS 45 60/1	-

• Существующие размеры - Несуществующие размеры RS/EU обозначение производителя и существующие размеры
 Размеры, выделенные **черным курсивом**, соответствуют ISO/DIN 5597 и ISO 5597 * Открытая канавка
 Перечисленные изделия технически идентичны, но наличие их на складе и цены могут различаться



U-образная манжета RU0

Примечание	Диаметр штока	Диаметр канавки	Ширина канавки	Ширина уплотнения	№ по каталогу	№ по каталогу B+S	№ по каталогу Сийлинг Парте	№ по каталогу Полипак
	d_N f8/h9	D_1 H10	L +0.2	B		Код материала		
						WUAQ3, Z20, Z22	WU9L3	UAT60
*	45.0	65.0	11.0	10.0	RU0A00450	-	RS 45 65/2	-
*	45.0	65.0	13.0	12.0	RU0B00450	-	RS 45 65	-
*	45.0	65.0	14.5	13.5	RU0C00450	-	RS 45 65/1	-
	46.0	56.0	8.0	7.2	RU0000460	-	RS 46 56	-
	50.0	60.0	8.0	7.2	RU0000500	•	RS 50 60	EU 5060/1
	50.0	60.0	11.0	10.0	RU0100500	-	RS 50 60/1	EU 5060
	50.0	60.0	13.0	12.0	RU0200500	-	RS 50 60/2	-
	50.0	62.0	9.0	8.0	RU0300500	-	RS 50 62	-
	50.0	62.0	10.0	9.0	RU0500500	-	-	EU 5062
	50.0	62.7	10.5	9.5	RU0600500	-	RS 50 62.7/1	-
	50.0	63.0	11.0	10.0	RU0700500	-	-	EU 5063
	50.0	65.0	11.0	10.0	RU0400500	-	RS 50 65	EU 5065/1
	50.0	65.0	12.5	11.5	RU0800500	-	RS 50 65/1	EU 5065
*	50.0	68.0	10.0	9.0	RU0900500	-	RS 50 68/1	-
*	50.0	70.0	11.0	10.0	RU0A00500	-	RS 50 70/1	-
*	50.0	70.0	13.0	12.0	RU0B00500	-	RS 50 70	-
*	50.0	70.0	14.5	13.5	RU0C00500	-	RS 50 70/2	-
	52.0	62.0	11.0	10.0	RU0000520	•	-	-
	52.0	62.0	13.0	12.0	RU0100520	•	-	-
	55.0	63.0	13.0	12.0	RU0100550	-	RS 55 63/1	-
	55.0	65.0	8.0	7.2	RU0200550	-	RS 55 65	EU 5565/1
	55.0	65.0	11.0	10.0	RU0300550	-	RS 55 65/1	-
	55.0	65.0	13.0	12.0	RU0000550	•	RS 55 65/2	-
	55.0	65.0	14.5	13.5	RU0400550	-	RS 55 65/3	-
	55.0	67.0	11.0	10.0	RU0500550	-	RS 55 67/1	-
	55.0	68.0	11.0	10.0	RU0600550	-	-	EU 5568
	55.0	70.0	11.0	10.0	RU0700550	-	RS 55 70	EU 5570
*	55.0	70.0	13.0	12.0	RU0800550	-	RS 55 70/1	-
*	55.0	75.0	13.0	12.0	RU0900550	-	RS 55 75	-
	55.0	75.0	14.5	13.5	RU0A00550	-	RS 55 75/1	-
	56.0	66.0	11.0	10.0	RU0000560	-	RS 56 66/1	EU 5666
	56.0	71.0	11.0	10.0	RU0100560	-	RS 56 71	EU 5671/1
	56.0	71.0	12.5	11.5	RU0200560	-	RS 56 71/1	-
	56.0	71.0	13.5	12.5	RU0600560	-	-	EU 5671
*	56.0	76.0	13.0	12.0	RU0300560	-	RS 56 76	-
*	56.0	76.0	14.5	13.5	RU0400560	-	RS 56 76/1	-

• Существующие размеры - Несуществующие размеры RS/EU обозначение производителя и существующие размеры
 Размеры, выделенные **черным курсивом**, соответствуют ISO/DIN 5597 и ISO 5597 * Открытая канавка
 Перечисленные изделия технически идентичны, но наличие их на складе и цены могут различаться

U-образная манжета RU0



Примечание	Диаметр штока	Диаметр канавки	Ширина канавки	Ширина уплотнения	№ по каталогу	№ по каталогу В+S	№ по каталогу Сийлинг Партс	№ по каталогу Полипак
	d _N f8/h9	D ₁ H10	L +0.2	B		Код материала		
						WUAG3, Z20, Z22	WU9L3	UAT60
	56.0	76.0	16.0	15.0	RU0500560	-	RS 56 76/2	-
	60.0	68.0	13.5	12.5	RU0000600	-	-	EU 6068
	60.0	70.0	8.0	7.2	RU0100600	•	RS 60 70	EU 6070/1
	60.0	70.0	11.0	10.0	RU0300600	-	RS 60 70/2	EU 6070
	60.0	70.0	13.0	12.0	RU0400600	-	RS 60 70/1	-
	60.0	72.0	9.0	8.0	RU0500600	-	RS 60 72	-
	60.0	72.0	10.0	9.0	RU0600600	-	RS 60 72/1	-
	60.0	73.0	11.0	10.0	RU0700600	-	-	EU 6073
	60.0	75.0	11.0	10.0	RU0200600	•	RS 60 75	EU 6075
	60.0	75.0	13.0	12.0	RU0800600	-	RS 60 75/1	-
*	60.0	77.0	12.0	11.0	RU0900600	-	RS 60 77	-
	60.0	80.0	13.0	12.0	RU0A00600	-	RS 60 80	-
*	60.0	80.0	14.5	13.5	RU0B00600	-	RS 60 80/1	-
	61.0	69.0	8.5	7.5	RU0000610	-	RS 61 69/1	-
	62.0	74.0	14.0	13.0	RU0000620	-	RS 62 74/1	-
	63.0	73.0	11.0	10.0	RU0100630	-	RS 63 73/1	-
	63.0	73.0	13.0	12.0	RU0200630	-	RS 63 73/2	EU 6373
	63.0	75.0	9.6	8.6	RU0300630	-	-	EU 6375
	63.0	75.0	13.0	12.0	RU0000630	•	-	-
	63.0	78.0	11.0	10.0	RU0400630	-	RS 63 78	EU 6378/1
	63.0	78.0	12.5	11.5	RU0500630	-	RS 63 78/2	EU 6378
	63.0	78.0	13.0	12.0	RU0600630	-	RS 63 78/1	-
*	63.0	83.0	13.0	12.0	RU0700630	-	RS 63 83	-
*	63.0	83.0	14.5	13.5	RU0800630	-	RS 63 83/1	-
*	63.0	83.0	16.0	15.0	RU0900630	-	RS 63 83/2	-
	65.0	73.0	10.0	9.0	RU0000650	•	-	-
	65.0	75.0	11.0	10.0	RU0100650	-	RS 65 75/3	-
	65.0	75.0	13.0	12.0	RU0200650	-	RS 65 75/1	-
	65.0	75.0	14.5	13.5	RU0300650	-	RS 65 75/2	-
	65.0	77.0	9.6	8.6	RU0400650	-	-	EU 6577
	65.0	77.0	10.0	9.0	RU0500650	-	RS 65 77/1	-
	65.0	80.0	11.0	10.0	RU0600650	-	RS 65 80	EU 6580
	65.0	80.0	13.0	12.0	RU0700650	-	RS 65 80/1	-
*	65.0	85.0	13.0	12.0	RU0800650	-	RS 65 85	-
*	65.0	85.0	14.5	13.5	RU0900650	-	RS 65 85/1	-
	70.0	80.0	6.5	6.0	RU0100700	-	RS 70 80/3	-

• Существующие размеры - Несуществующие размеры RS/EU обозначение производителя и существующие размеры
 Размеры, выделенные **черным курсивом**, соответствуют ISO/DIN 5597 и ISO 5597 * Открытая канавка
 Перечисленные изделия технически идентичны, но наличие их на складе и цены могут различаться



U-образная манжета RU0

Примечание	Диаметр штока d_N f8/h9	Диаметр канавки D_1 H10	Ширина канавки L +0.2	Ширина уплотнения B	№ по каталогу	№ по каталогу B+S	№ по каталогу Сийлинг Парте	№ по каталогу Полипак
						Код материала		
						WUAQ3, Z20, Z22	WU9L3	UAT60
	70.0	80.0	8.0	7.2	RU0200700	-	RS 70 80	-
	70.0	80.0	11.0	10.0	RU0300700	-	RS 70 80/2	-
	70.0	80.0	13.0	12.0	RU0000700	•	RS 70 80/1	EU 7080
	70.0	82.0	9.6	8.6	RU0400700	-	-	EU 7082
	70.0	85.0	11.0	10.0	RU0500700	-	RS 70 85	EU 7085/1
	70.0	85.0	12.5	11.5	RU0600700	-	RS 70 85/2	EU 7085
	70.0	85.0	13.0	12.0	RU0700700	-	RS 70 85/1	-
	70.0	90.0	13.0	12.0	RU0800700	-	RS 70 90	-
	70.0	90.0	14.5	13.5	RU0900700	-	RS 70 90/1	-
	70.0	90.0	16.0	15.0	RU0A00700	-	RS 70 90/2	-
	73.0	82.5	8.0	7.2	RU0000730	-	RS 73 82.5	-
	75.0	85.0	8.0	7.2	RU0000750	-	RS 75 85	-
	75.0	85.0	13.0	12.0	RU0100750	-	RS 75 85/1	-
	75.0	87.0	9.6	8.6	RU0200750	-	-	EU 7587
	75.0	90.0	11.0	10.0	RU0300750	-	RS 75 90	-
	75.0	90.0	13.0	12.0	RU0400750	-	RS 75 90/1	EU 7590
	75.0	95.0	13.0	12.0	RU0500750	-	RS 75 95	-
	75.0	95.0	14.5	13.5	RU0600750	-	RS 75 95/1	-
	76.0	84.0	8.5	7.5	RU0000760	-	RS 76 84/1	-
	80.0	90.0	8.0	7.2	RU0000800	-	RS 80 90	-
	80.0	90.0	11.0	10.0	RU0100800	-	-	EU 8090
	80.0	90.0	13.0	12.0	RU0200800	-	RS 80 90/2	-
	80.0	90.0	15.0	14.0	RU0300800	-	RS 80 90/1	-
	80.0	92.0	9.6	8.6	RU0400800	-	-	EU 8092
	80.0	95.0	11.0	10.0	RU0500800	-	RS 80 95	-
	80.0	95.0	12.5	11.5	RU0600800	-	RS 80 95/1	-
	80.0	95.0	13.0	12.0	RU0700800	-	-	EU 8095
	80.0	95.0	13.0	12.0	RU0800800	-	RS 80 95/2	-
	80.0	100.0	13.0	12.0	RU0900800	-	RS 80 100	EU 80100
	80.0	100.0	14.5	13.5	RU0A00800	-	RS 80 100/1	-
	80.0	100.0	16.0	15.0	RU0B00800	-	RS 80 100/2	-
	85.0	95.0	8.0	7.2	RU0000850	-	RS 85 95	-
	85.0	100.0	12.0	11.0	RU0100850	-	RS 85 100/1	-
	85.0	100.0	12.5	11.5	RU0200850	-	RS 85 100/3	-
	85.0	100.0	13.0	12.0	RU0300850	-	RS 85 100/2	EU 85100
	85.0	105.0	13.0	12.0	RU0400850	-	RS 85 105	-

• Существующие размеры

- Несуществующие размеры

RS/EU обозначение производителя и существующие размеры

Размеры, выделенные **черным курсивом**, соответствуют ISO/DIN 5597 и ISO 5597

Перечисленные изделия технически идентичны, но наличие их на складе и цены могут различаться

U-образная манжета RU0



Примечание	Диаметр штока	Диаметр канавки	Ширина канавки	Ширина уплотнения	№ по каталогу	№ по каталогу B+S	№ по каталогу Сийлинг Партс	№ по каталогу Полипак
	d _N f8/h9	D ₁ H10	L +0.2	B		Код материала		
						WUAQ3, Z20, Z22	WU9L3	UAT60
	85.0	105.0	14.5	13.5	RU0500850	-	RS 85 105/1	-
	90.0	100.0	12.5	11.5	RU0000900	-	RS 90 100/1	-
	90.0	105.0	9.5	8.5	RU0200900	-	RS 90 105/2	-
	90.0	105.0	10.5	9.5	RU0300900	-	RS 90 105/4	-
	90.0	105.0	12.5	11.5	RU0400900	-	RS 90 105/3	-
	90.0	105.0	13.0	12.0	RU0500900	-	RS 90 105/1	EU 90105
	90.0	110.0	13.0	12.0	RU0100900	•	RS 90 110	-
	90.0	110.0	16.0	15.0	RU0600900	-	RS 90 110/1	-
	91.0	99.0	8.5	7.5	RU0000910	-	RS 91 99/1	-
	93.0	104.0	11.0	10.0	RU0000930	-	RS 93 104/1	-
	95.0	105.0	11.0	10.0	RU0000950	-	RS 95 105/1	-
	95.0	110.0	13.0	12.0	RU0100950	-	-	EU 95110
	95.0	115.0	13.0	12.0	RU0200950	-	RS 95 115	-
	98.0	118.0	11.0	10.0	RU0000980	-	-	EU 98118
	100.0	110.0	15.0	14.0	RU0001000	-	RS 100 110/1	-
	100.0	113.0	13.5	12.5	RU0101000	-	RS 100 113/1	-
	100.0	115.0	11.5	10.5	RU0201000	-	RS 100 115/2	-
	100.0	115.0	13.0	12.0	RU0301000	-	RS 100 115/1	EU 100115
	100.0	120.0	13.0	12.0	RU0401000	-	RS 100 120	EU 100120
	100.0	120.0	14.5	13.5	RU0501000	-	RS 100 120/1	-
	100.0	120.0	16.0	15.0	RU0601000	-	RS 100 120/2	EU 100120/1
	100.0	125.0	20.0	19.0	RU0701000	-	RS 100 125	-
	105.0	115.0	11.0	10.0	RU0101050	-	RS 105 115/1	-
	105.0	115.0	12.5	11.5	RU0201050	-	RS 105 115/2	-
	105.0	115.0	13.0	12.0	RU0301050	-	-	EU 105115
	105.0	115.0	14.5	13.5	RU0401050	-	RS 105 115/3	-
	105.0	125.0	13.0	12.0	RU0001050	•	RS 105 125	-
	105.0	125.0	16.0	15.0	RU0501050	-	-	EU 105125
	110.0	125.0	12.0	11.0	RU0101100	-	RS 110 125/1	EU 110125/1
	110.0	125.0	16.0	15.0	RU0001100	•	RS 110 125/2	EU 110125
	110.0	130.0	13.0	12.0	RU0201100	-	RS 110 130	-
	110.0	130.0	16.0	15.0	RU0301100	-	RS 110 130/1	EU 110130
	110.0	135.0	20.0	19.0	RU0401100	-	RS 110 135	-
	115.0	130.0	12.0	11.0	RU0001150	-	-	EU 115130
	115.0	135.0	13.0	12.0	RU0101150	-	RS 115 135	-
	120.0	130.0	8.0	7.2	RU0001200	-	RS 120130/1	-

• Существующие размеры - Несуществующие размеры RS/EU обозначение производителя и существующие размеры
 Размеры, выделенные **черным курсивом**, соответствуют ISO/DIN 5597 и ISO 5597
 Перечисленные изделия технически идентичны, но наличие их на складе и цены могут различаться



U-образная манжета RU0

Примечание	Диаметр штока	Диаметр канавки	Ширина канавки	Ширина уплотнения	№ по каталогу	№ по каталогу B+S	№ по каталогу Сийлинг Парте	№ по каталогу Полипак
	d_N f8/h9	D_1 H10	L +0.2	B		Код материала		
						WUAQ3, Z20, Z22	WU9L3	UAT60
	120.0	130.0	12.5	11.5	RU0201200	-	RS 120 130/2	-
	120.0	132.0	11.0	10.0	RU0301200	-	RS 120 132/1	-
	120.0	135.0	12.5	11.5	RU0401200	-	RS 120 135/1	EU 120135/1
	120.0	135.0	16.0	15.0	RU0001200	•	-	-
	120.0	135.0	16.0	15.0	RU0501200	-	RS 120135/2	EU 120135
	120.0	140.0	13.0	12.0	RU0601200	-	RS 120 140	-
	120.0	140.0	16.0	15.0	RU0701200	-	RS 120 140/1	EU 120140
	125.0	145.0	13.0	12.0	RU0001250	-	RS 125 145	-
	125.0	145.0	16.0	15.0	RU0101250	-	RS 125 145/1	EU 125145
	125.0	150.0	15.0	14.0	RU0201250	-	RS 125 150	-
	125.0	150.0	20.0	19.0	RU0301250	-	RS 125 150/1	-
	125.0	155.0	19.0	18.0	RU0401250	-	RS 125 155	-
	127.0	139.7	10.0	9.2	RU0001270	-	RS 127 139.7/1	-
	130.0	140.0	8.0	7.2	RU0001300	-	RS 130 140	-
	130.0	145.0	13.0	12.0	RU0101300	-	RS 130 145	-
	130.0	145.0	15.0	14.0	RU0201300	-	RS 130 145/2	-
	130.0	145.0	16.0	15.0	RU0301300	-	RS 130 145/1	-
	130.0	150.0	13.0	12.0	RU0401300	-	RS 130 150	-
	130.0	150.0	16.0	15.0	RU0501300	-	RS 130 150/1	-
	132.0	142.0	7.0	6.0	RU0001320	•	-	-
	136.0	146.0	7.0	6.0	RU0001360	•	-	-
	140.0	150.0	12.5	11.5	RU0101400	-	RS 140 150/1	-
	140.0	155.0	13.0	12.0	RU0201400	-	RS 140 155/1	-
	140.0	160.0	13.0	12.0	RU0301400	-	RS 140 160	-
	140.0	160.0	16.0	15.0	RU0001400	•	RS 140 160/2	EU 140160
	140.0	165.0	20.0	19.0	RU0401400	-	RS 140 165	-
	145.0	157.7	10.0	9.0	RU0001450	-	RS 145 157.7/1	-
	147.0	160.0	13.0	12.0	RU0001470	-	RS 147 160/1	-
	150.0	170.0	13.0	12.0	RU0001500	-	RS 150 170	-
	150.0	170.0	14.5	13.5	RU0101500	-	RS 150 170/1	-
	150.0	170.0	16.0	15.0	RU0201500	-	RS 150 170/2	-
	160.0	180.0	13.0	12.0	RU0001600	-	RS 160 180	-
	160.0	180.0	16.0	15.0	RU0101600	-	RS 160 180/1	-
	160.0	185.0	20.0	19.0	RU0201600	-	RS 160 185	-
	165.0	195.0	21.0	20.0	RU0001650	-	RS 165 195	-
	170.0	190.0	13.0	12.0	RU0001700	-	RS 170 190	-

• Существующие размеры

- Несуществующие размеры

RS/EU обозначение производителя и существующие размеры

Размеры, выделенные **черным курсивом**, соответствуют ISO/DIN 5597 и ISO 5597

Перечисленные изделия технически идентичны, но наличие их на складе и цены могут различаться

U-образная манжета RU0



Примечание	Диаметр штока	Диаметр канавки	Ширина канавки	Ширина уплотнения	№ по каталогу	№ по каталогу В+S	№ по каталогу Сийлинг Партс	№ по каталогу Полипак
	d_N f8/h9	D_1 H10	L +0.2	B		Код материала		
						WUAQ3, Z20, Z22	WU9L3	UAT60
	170.0	190.0	16.0	15.0	RU0101700	-	RS 170 190/1	-
	180.0	200.0	13.0	12.0	RU0001800	-	RS 180 200	-
	180.0	200.0	16.0	15.0	RU0101800	-	RS 180 200/1	-
	180.0	200.0	20.0	19.0	RU0201800	-	RS 180 200/2	-
	190.0	210.0	13.0	12.0	RU0101900	-	RS 190 210	-
	190.0	210.0	16.0	15.0	RU0001900	•	RS 190 210/1	-
	198.0	207.6	7.5	7.3	RU0001980	-	RS 198 207.6	-
	200.0	212.0	16.0	15.0	RU0102000	-	RS 200 212/1	-
	200.0	220.0	13.0	12.0	RU0202000	-	RS 200 220	-
	200.0	220.0	16.0	15.0	RU0002000	•	RS 200 220/1	-
	200.0	225.0	20.0	19.0	RU0302000	-	RS 200 225	-
	210.0	230.0	13.0	12.0	RU0002100	-	RS 210 230	-
	210.0	230.0	16.0	15.0	RU0102100	-	RS 210 230/2	-
	210.0	235.0	26.0	24.5	RU0202100	-	RS 210 235/1	-
	220.0	240.0	13.0	12.0	RU0002200	-	RS 220 240	-
	220.0	240.0	16.0	15.0	RU0102200	-	RS 220 240/1	-
	220.0	250.0	19.0	18.0	RU0202200	-	RS 220 250	-
	230.0	250.0	13.0	12.0	RU0002300	-	RS 230 250	-
	230.0	260.0	25.0	23.7	RU0102300	-	RS 230 260	-
	240.0	260.0	13.0	12.0	RU0002400	-	RS 240 260	-
	240.0	260.0	16.0	15.0	RU0102400	-	RS 240 260/1	-
	240.0	270.0	19.0	18.0	RU0202400	-	RS 240 270	-
	250.0	270.0	13.0	12.0	RU0002500	-	RS 250 270	-
	250.0	270.0	16.0	15.0	RU0102500	-	RS 250 270/1	-
	250.0	280.0	23.0	22.0	RU0202500	-	RS 250 280	-
	270.0	300.0	19.0	18.0	RU0002700	-	RS 270 300	-
	280.0	305.0	16.0	15.0	RU0002800	-	RS 280 305/1	-
	280.0	310.0	25.0	24.0	RU0102800	-	RS 280 310	-

• Существующие размеры - Несуществующие размеры RS/EU обозначение производителя и существующие размеры

Размеры, выделенные **черным курсивом**, соответствуют ISO/DIN 5597 и ISO 5597

Перечисленные изделия технически идентичны, но наличие их на складе и цены могут различаться



U-образная манжета RU0

Пример для заказа

U-образная манжета типа RU0

Диаметр штока: $d_N = 30.0$ мм
Диаметр канавки: $d_l = 40.0$ мм
Ширина канавки: $L = 11.0$ мм
Номер по каталогу: RU0000300 -

Комплект
В+S: WUAQ3, Z20, Z22
Сийлинг Партс: WU9L3
Полипак: UAT60

Заказ No	RU00	0	0300	-	WUAQ3
Серия No					
Тип (Стандарт)					
Диаметр штока x 10					
Индекс качества (Стандарт)					
Код материала					

Заказ No	RU00	0	0300	-	WU9L3
Серия No					
Тип (Стандарт)					
Диаметр штока x 10					
Индекс качества (Стандарт)					
Код материала					
No по каталогу Сийлинг Партс: RS 30 41/1					

Заказ No	RU00	0	0300	-	UAT60
Серия No					
Тип (Стандарт)					
Диаметр штока x 10					
Индекс качества (Стандарт)					
Код материала					
No по каталогу Полипак: EU 3040/1					