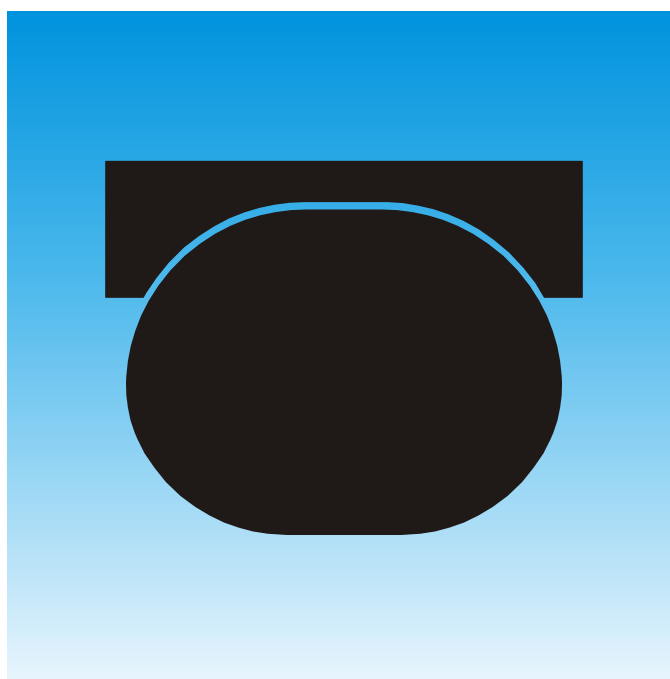

ТУРКОН[®] ДУБЛЬ ДЕЛЬТА[®]



- Двухнаправленного действия -
- Пластмассовое уплотнение с активирующим резиновым элементом -
- Материал -
- Туркон[®] -





■ Туркон® Дубль Дельта®

Описание

Уплотнение Туркон® Дубль Дельта® состоит из пластмассового уплотнения и резинового активирующего элемента. Оно разработано с целью расширения и улучшения рабочих параметров O-колец, а также для монтажа в существующие канавки O-колец.

Уплотнение Дубль Дельта® сочетает гибкость и чувствительность O-колец с износостойкостью и характеристиками трения материала Туркон® в динамической среде.

Рисунок ниже показывает поперечное сечение Дубль Дельта®.

Двунаправленное действие уплотнения является следствием симметричного поперечного сечения, которое позволяет уплотнению реагировать на давление с обеих сторон.

Первоначальный контактный нажим образуется радиальным сжатием O-кольца. При повышении давления в системе O-кольцо трансформирует давление в дополнительный контактный нажим, который автоматически саморегулируется и, таким образом, обеспечивает хорошее уплотнение при любых рабочих условиях.

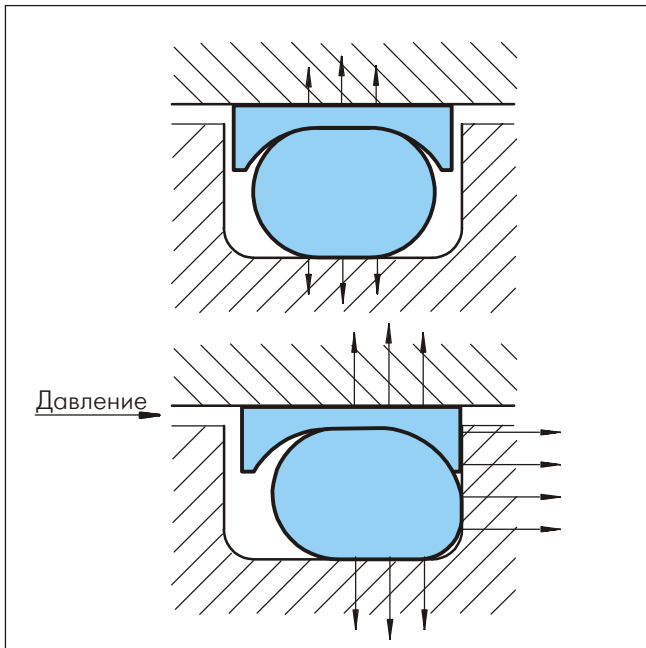


Рисунок 26 Туркон® Дубль Дельта® под давлением и без давления

Нарезки

Туркон® Дубль Дельта® стандартно поставляется без радиальных нарезок, так как тонкая радиальная часть уплотнения обеспечивает хорошую чувствительность к изменениям давления.

При диаметре 8 мм и больше нарезки с обеих сторон по выбору. Они обеспечивают прямой нажим на уплотнение при любых рабочих условиях.

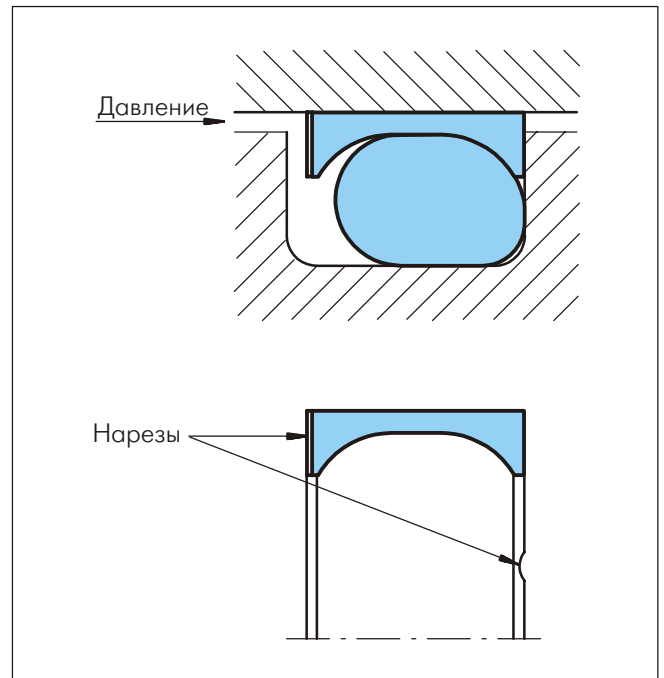


Рисунок 27 Туркон® Дубль Дельта® с нарезками

Преимущества

- Компактные размеры канавок и простой монтаж
- Низкий коэффициент трения без stick-slip эффекта
- Износостойкость и устойчивость при экструдировании
- Наличие всех размеров для поршневых уплотнений от 5 до 999.9 мм
- Стандартные поперечные сечения соответствуют AS 568A и большей частью распространенных метричных O-колец, при заказе возможны и другие размеры
- Возможно применение размеров канавок по стандарту MIL-G-5514F

Примерные области применения

Уплотнение Туркон® Дубль Дельта® рекомендуется применять при поршнях двунаправленного действия в гидравлических или пневматических системах таких, как:

- Металлорежущие машины
- Погрузчики
- Манипуляторы
- Клапаны
- Оборудование для химической промышленности

Особенно рекомендуется как уплотнение при небольших диаметрах и при легком режиме работы.



Технические данные

Рабочие условия

Давление: до 35 МПа

Скорость: до 15 м/сек

Температура: -45°C до +200°C
(соответствующая материалу О-кольца)

Среда: минеральные масла, невоспламеняющиеся жидкости, экологические жидкости и другие, в соответствии с материалом О-кольца

Важно:

Вышеуказанные значения являются максимальными и не рекомендуется использовать их в режимах, близких к максимальным по нескольким параметрам, т.е. максимальная скорость зависит от выбора материала, давления, температуры и величины зазора.

Материалы

Стандартные применения

■ В гидравлических системах, работающих в условиях возвратно-поступательного движения в масляной среде на основе минеральных масел, содержащих цинк, или в среде с хорошими мажущими свойствами и при работе с твердыми контактными поверхностями.

Туркон® Сийл: Туркон® Т46

Активирующий элемент: О-кольцо NBR 70 Шор А или FKM 70 Шор А, в зависимости от температуры

Специальные применения:

■ В движениях с коротким ходом, в жидкостях с плохими мажущими свойствами и при работе с мягкими контактными поверхностями.

Уплотнение Туркон®: Туркон® Т24
Активирующий элемент: О-кольцо NBR 70 Шор А или FKM 70 Шор А (в зависимости от температуры)

■ В подвижных гидравлических системах в условиях с низким коэффициентом трения, в среде с хорошими мажущими свойствами.

Уплотнение Туркон®: Туркон® Т05
Активирующий элемент: О-кольцо NBR 70 Шор А или FKM 70 Шор А (в зависимости от температуры)

■ Для специфических применений могут использоваться и другие указанные комбинации материалов. За дополнительной информацией просим обращаться в региональный офис компании Busak+Shamban.

Материалы для комплектов уплотнений:

Пример: T05 плюс FKM - О-кольцо T05V
T46 плюс NBR - О-кольцо T46N

Указания для монтажа

Фаски ввода

Для избежания повреждений уплотнения во время монтажа фаски ввода цилиндра должны быть с округленными краями (см. Рис. 28).

Минимальный размер фаски ввода зависит от размера профиля уплотнения, который можно проверить в приведенных ниже таблицах.

Таблица XXIX Фаски ввода

Увеличение диаметра фаски ввода* ΔD_N мин.	Поперечное сечение О-кольца** d_2
1.4	1.78 - 2.00
1.8	2.40 - 2.62
2.4	3.00 - 4.00
3.2	5.00 - 5.70
4.0	7.00 - 8.40

* Не менее чем 1.5% от цилиндра (диаметр цилиндра/штука)
** Поперечное сечение d_2 О-кольца можно найти в Таблицах "Монтажные размеры", XXXI, XXXIII и XXXIV

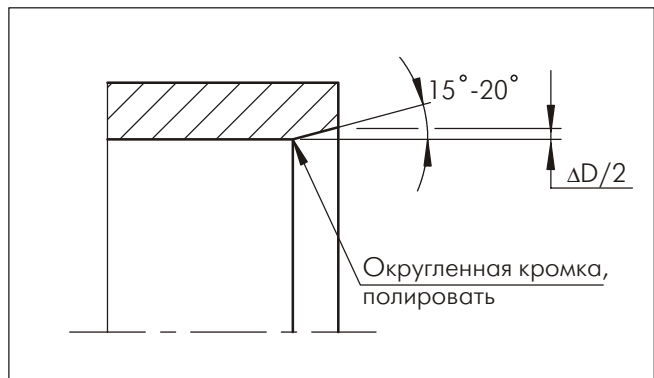


Рисунок 28 Фаски ввода



■ Материалы

Таблица ХХХ Материалы Туркон® для Дубль Дельта®

Материал, Применение, Свойства	Код	Материал О-кольца	Код	Рабочая температура О-кольца* °C	Материал уплотняемых поверхностей	МПа max.
Туркон® T46 Стандартный материал для применения в гидравлике, обладает высокой прочностью, хорошими свойствами скольжения и износостойкостью, устойчивостью при экструдировании. Тест ВМ. Заполнитель: бронза Цвет: от сероватого до темно-коричневого	T46	NBR - 70 Шор А	N	-30 до +100	Стальные трубы Закаленная сталь Чугун	35
		NBR - низкая темп. 70 Шор А	T	-45 до +80		
		FKM - 70 Шор А	V	-10 до +200		
Туркон® T24 Применяется во всех смазочных и несмазочных гидравлических жидкостях, при работе с мягкими поверхностями. Заполнитель из углеродных волокон Цвет: черный	T24	NBR - 70 Шор А	N	-30 до +100	Сталь Закаленная сталь Чугун Нержавеющая сталь Алюминий Бронза	25
		NBR - низкая темп. 70 Шор А	T	-45 до +80		
		FKM - 70 Шор А	V	-10 до +200		
		EPDM - 70 Шор А	E**	-45 до +145		
Туркон® T05 Применяется во всех смазочных гидравлических жидкостях, при работе с твердыми поверхностями, обладает очень хорошими свойствами скольжения, низкий коэффициент трения. Цвет: бирюзовый	T05	NBR - 70 Шор А	N	-30 до +100	Стальные трубы Закаленная сталь	20
		NBR - низкая темп. 70 Шор А	T	-45 до +80		
		FKM - 70 Шор А	V	-10 до +200		

* Рабочая температура активирующего элемента относится только к гидравлическим минеральным маслам Тест ВМ: "Федеральный институт испытания материалов", Германия Маркированные материалы стандартные **Материал неподходящий для минеральных масел



■ Рекомендации для монтажа

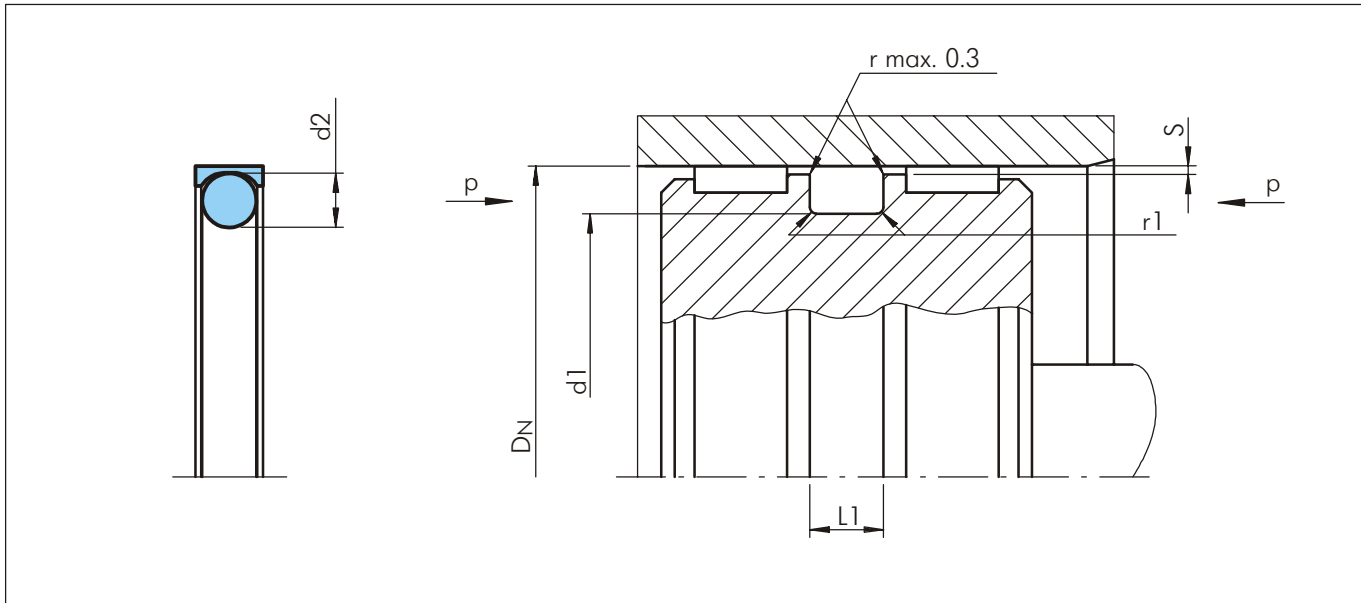


Рисунок 29 Схема монтажа

Таблица XXXI Монтажные размеры

Серия No	Диаметр цилиндра DN H9		Диаметр канавки d1 h9	Ширина канавки L1 +0.2	Радиус r1	Радиальный зазор Smax.				Поперечное сечение O-кольца d2
	Стандартный диапазон	Расширенный диапазон				2 МПа	10 МПа	20 МПа	35 МПа	
PDD0	5 - 13.9	5 - 139.9	DN-2.9	2.4	0.4	0.10	0.10	0.08	0.05	1.78
PDD1	14 - 24.9	8 - 259.9	DN-4.5	3.6	0.4	0.15	0.15	0.10	0.07	2.62
PDD2	25 - 45.9	12 - 469.9	DN-6.2	4.8	0.6	0.25	0.20	0.15	0.08	3.53
PDD3	46 - 124.9	20 - 669.9	DN-9.4	7.1	0.8	0.35	0.25	0.20	0.10	5.33
PDD4	125 - 669.9	80 - 999.9	DN-12.2	9.5	0.8	0.50	0.30	0.25	0.15	7.00
PDD5	670 - 999.9	125 - 999.9	DN-15.0	10.0	1.0	0.60	0.40	0.30	0.20	8.40

Пример для заказа

Туркон® Дубль Дельта®, в комплекте с O-кольцом, стандартное применение, серия PDD 3 (Таблица XXXI).

Диаметр цилиндра: DN = 80.0 мм
Изделие No: PDD300800 (из Таблицы XXXII)

Выберите материал из таблицы XXX. Соответствующие номера условных обозначений прибавьте к номеру заказываемой детали (Таблица XXXII). Все вместе они формируют номер заказа.

Номер заказа всех промежуточных размеров, которые не приведены в Таблице XXXII, могут быть определены как в примере напротив.

* "N" для уплотнений с нарезками. Возможность для диаметра 8 мм и больше.

Для уплотнений с другой шириной канавки смотрите Таблицы XXXIII и XXXIV.

Заказ No	PDD3	0	0800	-	T05	N
Серия No						
Тип (Стандарт)*						
Диаметр цилиндра x 10						
Индекс качества (Стандарт)						
Код материала (Кольцевое уплотнение)						
Код материала (O-кольцо)						



Таблица XXXII Стандартные серии / Но по каталогу

Диаметр цилиндра	Диаметр канавки	Ширина канавки	Но по каталогу	Размеры О-кольца
D_N H9	d_1 h9	$L_1 +0.2$		
6.0	3.1	2.4	PDD000060	2.57 x 1.78
8.0	5.1	2.4	PDD000080	4.47 x 1.78
9.0	6.1	2.4	PDD000090	5.28 x 1.78
10.0	7.1	2.4	PDD000100	6.07 x 1.78
11.0	8.1	2.4	PDD000110	7.65 x 1.78
12.0	9.1	2.4	PDD000120	8.5 x 1.8
12.7	9.8	2.4	PDD000127	9.25 x 1.78
14.0	9.5	3.6	PDD100140	9.19 x 2.62
15.0	10.5	3.6	PDD100150	9.19 x 2.62
16.0	11.5	3.6	PDD100160	10.77 x 2.62
18.0	13.5	3.6	PDD100180	12.37 x 2.62
20.0	15.5	3.6	PDD100200	13.94 x 2.62
22.0	17.5	3.6	PDD100220	17.12 x 2.62
24.0	19.5	3.6	PDD100240	18.72 x 2.62
25.0	18.8	4.8	PDD200250	18 x 3.55
25.4	19.2	4.8	PDD200254	18.54 x 3.53
27.0	20.8	4.8	PDD200270	20.22 x 3.53
28.0	21.8	4.8	PDD200280	20.22 x 3.53
30.0	23.8	4.8	PDD200300	23.40 x 3.53
32.0	25.8	4.8	PDD200320	25.00 x 3.53
35.0	28.8	4.8	PDD200350	28.17 x 3.53
40.0	33.8	4.8	PDD200400	32.92 x 3.53
42.0	35.8	4.8	PDD200420	34.52 x 3.53
45.0	38.8	4.8	PDD200450	37.70 x 3.53
48.0	38.6	7.1	PDD300480	37.47 x 5.33
50.0	40.6	7.1	PDD300500	40.0 x 5.30
50.8	41.4	7.1	PDD300508	40.64 x 5.33
52.0	42.6	7.1	PDD300520	40.64 x 5.33
55.0	45.6	7.1	PDD300550	43.82 x 5.33
56.0	46.6	7.1	PDD300560	43.82 x 5.33
60.0	50.6	7.1	PDD300600	50.17 x 5.33
63.0	53.6	7.1	PDD300630	53.34 x 5.33
65.0	55.6	7.1	PDD300650	53.34 x 5.33
70.0	60.6	7.1	PDD300700	59.69 x 5.33
75.0	65.6	7.1	PDD300750	62.87 x 5.33
80.0	70.6	7.1	PDD300800	69.22 x 5.33
85.0	75.6	7.1	PDD300850	72.39 x 5.33
90.0	80.6	7.1	PDD300900	78.74 x 5.33
95.0	85.6	7.1	PDD300950	81.92 x 5.33

Диаметр цилиндра	Диаметр канавки	Ширина канавки	Но по каталогу	Размеры О-кольца
D_N H9	d_1 h9	$L_1 +0.2$		
100.0	90.6	7.1	PDD301000	88.27 x 5.33
110.0	100.6	7.1	PDD301100	97.79 x 5.33
115.0	105.6	7.1	PDD301150	104.14 x 5.33
120.0	110.6	7.1	PDD301200	107.32 x 5.33
125.0	112.8	9.5	PDD401250	113.67 x 7.0
130.0	117.8	9.5	PDD401300	116.84 x 7.0
135.0	122.8	9.5	PDD401350	120.02 x 7.0
140.0	127.8	9.5	PDD401400	126.37 x 7.0
150.0	137.8	9.5	PDD401500	135.89 x 7.0
160.0	147.8	9.5	PDD401600	145.42 x 7.0
170.0	157.8	9.5	PDD401700	151.77 x 7.0
180.0	167.8	9.5	PDD401800	164.47 x 7.0
190.0	177.8	9.5	PDD401900	177.17 x 7.0
200.0	187.8	9.5	PDD402000	183.52 x 7.0
210.0	197.8	9.5	PDD402100	196.22 x 7.0
220.0	207.8	9.5	PDD402200	202.57 x 7.0
230.0	217.8	9.5	PDD402300	215.27 x 7.0
240.0	227.8	9.5	PDD402400	227.97 x 7.0
250.0	237.8	9.5	PDD402500	236.0 x 7.0
280.0	267.8	9.5	PDD402800	266.07 x 7.0
300.0	287.8	9.5	PDD403000	278.77 x 7.0
320.0	307.8	9.5	PDD403200	304.17 x 7.0
350.0	337.8	9.5	PDD403500	329.57 x 7.0
400.0	387.8	9.5	PDD404000	380.37 x 7.0
420.0	407.8	9.5	PDD404200	405.26 x 7.0
450.0	437.8	9.5	PDD404500	430.66 x 7.0
480.0	467.8	9.5	PDD404800	456.06 x 7.0
500.0	487.8	9.5	PDD405000	481.46 x 7.0

Диаметр отверстий, выделенный **черным курсивом**, соответствует ISO 3320
 Также могут быть поставлены и промежуточные размеры диаметров до 999.9 мм включительно, а также и размеры в дюймах
 Диаметры 2700 мм и больше поставляются по заказу



■ Специальное уплотнение Туркон® Дубль Дельта®

Туркон® Дубль Дельта® с одним опорным кольцом в канавке

Уплотнение Дубль Дельта® предназначено для канавок, проектированных для O-колец с одним опорным кольцом и используется в соответствии с Таблицей XXXIII.

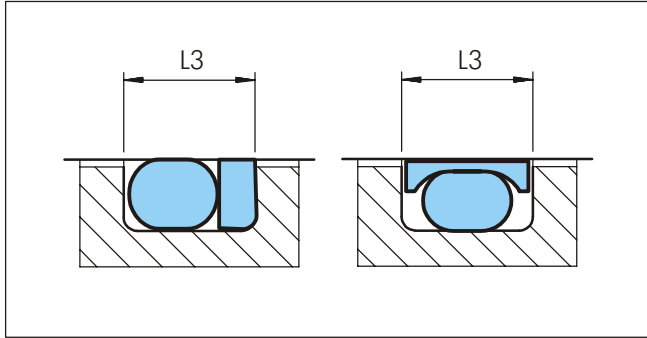


Рисунок 30 Ширина канавки

Таблица XXXIII Уплотнения для канавок с одним опорным кольцом

Серия No	Ширина канавки	Маркировка исполнения 5-ая цифра		Поперечное сечение O-кольцо d_2
	L_3	Без нарезок	С нарезками*	
PDA0	3.80	0	N	1.78
PDA1	4.65	0	N	2.62
PDA2	5.70	0	N	3.53
PDA3	8.50	0	N	5.33
PDA4	11.20	0	N	7.00
PDA5	12.50	0	N	8.40

* Возможны диаметры от 8 мм

Туркон® Дубль Дельта® для метрических O-колец

Дубль Дельта® возможно для установки в канавки для метричных O-колец как указано в Таблице XXXIV.

Таблица XXXIV Уплотнения для установки в канавки для метричных O-колец

Поперечное сечение O-кольца d_2	Диаметр канавки d_1 h ₉	Ширина канавки $L_1 +0.2$	Серия No	Маркировка исполнения 5-ая цифра		Диапазон
				Стандартное	С нарезками*	
2.0	$D_N - 3.3$	2.7	PD2A	0	N	6 - 100.0
2.4	$D_N - 4.1$	3.2	PD2E	0	N	8 - 160.0
2.5	$D_N - 4.3$	3.3	PD2F	0	N	8 - 160.0
3.0	$D_N - 5.2$	4.0	PD3A	0	N	12 - 200.0
4.0	$D_N - 7.0$	5.2	PD4A	0	N	16 - 300.0
5.0	$D_N - 8.8$	6.6	PD5A	0	N	20 - 400.0
5.7	$D_N - 10.0$	7.2	PD5H	0	N	20 - 669.9

* Возможны диаметры от 8 мм

Пример для заказа

Дубль Дельта®, в комплекте с NBR O-кольцом
 Диаметр цилиндра: $D_N = 80.0$ мм
 Диаметр канавки: 70.6 мм
 Ширина канавки: 8.5 мм
 Изделие No: PDA300800-T05N

Заказ No	PDA3	0	0800	-	T05	N
Серия No*						
Тип (Стандарт) ¹⁾						
Диаметр цилиндра x 10						
Индекс качества (Стандарт)						
Код материала (Кольцевое уплотнение)**						
Код материала (O-кольцо)***						

* Из Таблицы XXXIII или XXXIV
 ** Из Таблицы XXX
 *** Из Таблицы XXX
¹⁾ N для уплотнений с нарезками, возможны диаметры от 8 мм