

---

# ТУРКОН<sup>®</sup> АQ-Сийл<sup>®</sup> 5



- Двухнаправленного действия -
- Пластмассовое уплотнение с резиновым активизирующим элементом -

- Материал -
- Туркон<sup>®</sup> -





## ■ Туркон® AQ-Сийл® 5\*

### Описание

Уплотнение Туркон® AQ-Сийл® 5 запатентованная разработка утвердившегося стандартного уплотнения Туркон® AQ-Сийл®.

Профиль кольцевого уплотнения Туркон® оформлен и с подвижной, и с неподвижной уплотняющей поверхности. Используются два активирующих O-кольца вместо одного.

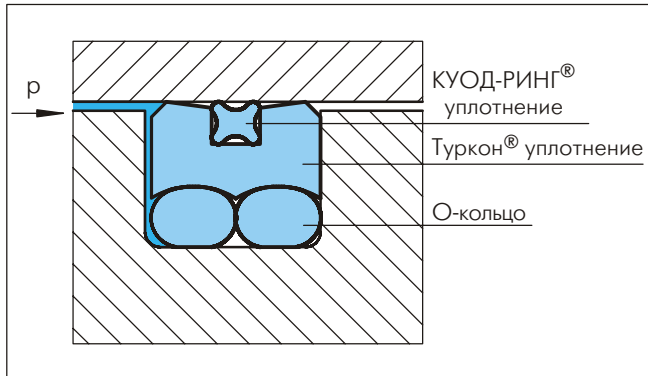


Рисунок 16 Туркон® AQ-Сийл® 5

Уплотнение Туркон® AQ-Сийл® 5 сочетает преимущества скользящего уплотнения с низким коэффициентом трения Туркон® и характеристики высокого качества уплотнения эластомерным уплотнением, включая в подвижную уплотняющую поверхность шаговое уплотнение КУОД-РИНГ®. Это повышает возможность контроля утечек и уменьшает трение.

Конкретные характеристики AQ-Сийл® 5 заключаются в специальном профиле уплотнения с характерными кромками и использование двух O-колец как активирующие элементы, оптимизирующие профиль со стороны нагрузки и уменьшающие силу воздействия со стороны газовой среды.

\*Патент No EP 0 424 372

### Преимущества

- Высокая степень уплотнения там, где необходимо изолирование различных сред, напр. жидкость/жидкость или жидкость/газ
- Двойное обеспечение через комбинацию специальных материалов с низким коэффициентом трения и эластомерными уплотнениями
- Низкая степень пропускания газа
- Использование в системах, работающих при высоком давлении, высокой скорости скольжения по сравнению с AQ-Сийл®
- Замечательные свойства скольжения, без stick-slip эффекта

### Примеры областей применения

Уплотнение Туркон® AQ-Сийл® 5 рекомендуется использовать в уплотнительных элементах в поршнях двунаправленного действия в аккумуляторах, для точного позиционирования и поддерживающих цилиндров в таких областях как:

- Металлорежущие машины
- Прессы
- Прокатные машины
- Нефтяные платформы
- Аккумуляторы
- Поддерживающие цилиндры при тяжелом режиме работы

Рекомендуется особенно в системах, работающих при тяжелом режиме и с большим диаметром.

### Технические данные

Рабочие условия

Давление: 60 МПа

Скорость: до 3 м/сек

Температура: -30°C до +200°C (в зависимости от материала O-кольца и уплотнения КУОД-РИНГ®)  
(Для использования при температуре ниже -30°C, просим обратиться к нам!)

Среда: для всех гидравлических жидкостей (включая биомасла и газы)

Допуск: максимально допустимый радиальный допуск  $S_{max}$  показан в Таблице XV как функция рабочего давления и функционального диаметра

### Важно:

Вышеуказанные значения являются максимальными и не рекомендуется использовать их в режимах, близких к максимальным по нескольким параметрам, т.е. максимальная скорость зависит от выбора материала, давления, температуры и величины зазора. При отсутствии давления и температуре ниже 0 °C, просим обратиться к нашим инженерам о содействии!



## Материалы

### Стандартные применения:

- Для гидравлических компонентов в минеральных маслах или в среде с хорошими мажущими свойствами.
- Минеральные масла и газы.

Уплотнение Туркон®: Туркон® T46  
 Активирующий элемент: О-кольцо и уплотнение  
 КУОД-РИНГ  
 NBR 70 Шор А (код N)

### Специальные применения:

- При специальных применениях, требующих другие комбинации материалов, просим обращаться в региональный офис компании Busak+Shamban.

Таблица XIV Туркон® материалы для Туркон® AQ-Сийл® 5

Материал, Применение, Свойства	Код	Материал О-кольца	Код	Рабочая температура О-кольца* °C	Материал уплотняемых поверхностей	МПа max.
<b>Туркон® T46</b> <b>Стандартный материал</b> в гидравлике, обладающий высокой прочностью, хорошей износостойкостью и хорошими свойствами скольжения, высокой устойчивостью при экструдировании, <b>тест ВАМ</b> . Заполнитель: бронза Цвет: от серого до темно-коричневого	T46	NBR - 70 Шор А	N	-30 до +100	Стальные трубы Закаленная сталь Чугун	60
		FKM - 70 Шор А	V	-10 до +200		
<b>Туркон® T40</b> Для всех смазочных и несмазочных жидкостей, гидравлических маслах не содержащих цинк, в <b>гидравлике с водными эмульсиями, при работе с мягкими поверхностями</b> . Заполнитель: из углеродных волокон Цвет: серый	T40	NBR - 70 Шор А	N	-30 до +100	Сталь Чугун Нержавеющая сталь Алюминий Бронза Сплавы	25
		FKM - 70 Шор А	V	-10 до +200		
		EPDM - 70 Шор А	E**	-45 до +145		
<b>Туркон® T10</b> <b>В гидравлических маслах и в пневматике для всех смазочных и несмазочных жидкостях</b> , высокая устойчивость при экструдировании, хорошая химическая устойчивость, <b>тест ВАМ</b> . Заполнитель: углерод, графитные волокна Цвет: черный	T10	NBR - 70 Шор А	N	-30 до +100	Сталь Нержавеющая сталь	60
		FKM - 70 Шор А	V	-20 до +200		
		EPDM - 70 Шор А	E**	-45 до +145		

\* Рабочая температура О-кольца относится только к гидравлическим минеральным маслам материалов", Германия



Маркированные материалы стандартные

Тест ВАМ: "Федеральный институт испытания

\*\*Материал неподходящий для минеральных масел



■ Рекомендации для монтажа

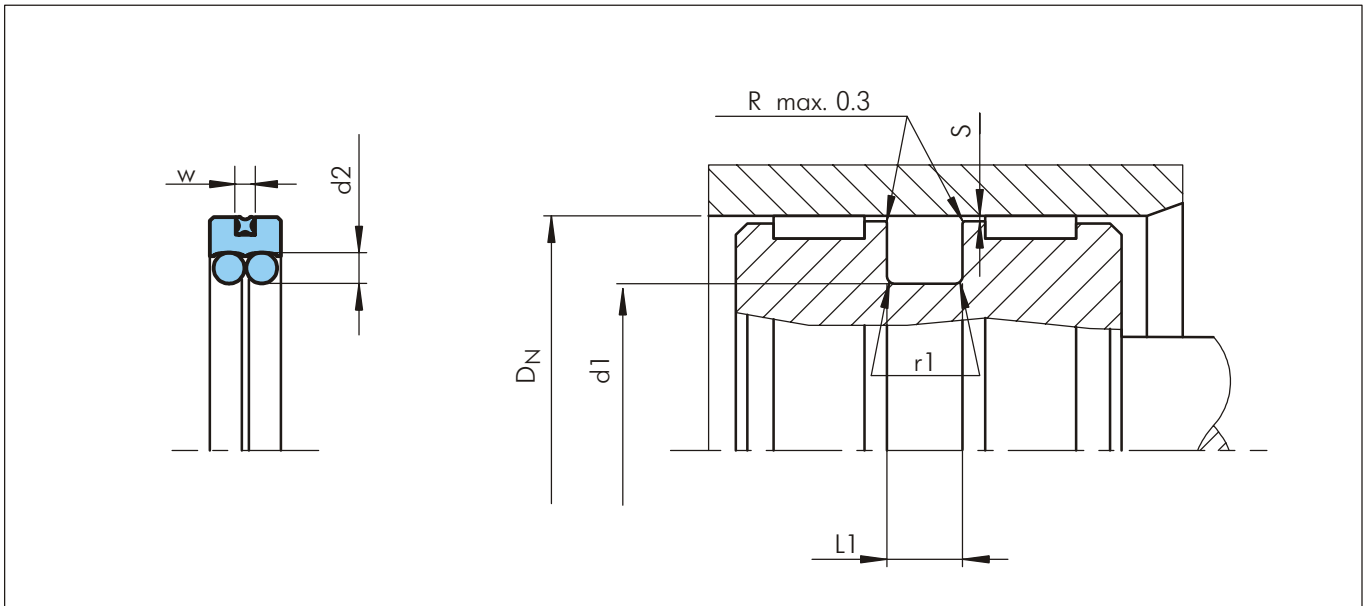


Рисунок 17 Схема монтажа

Таблица XV Монтажные размеры

Серия No	Диаметр цилиндра $D_N$ H9		Диаметр канавки	Ширина канавки	Радиус	Радиальный зазор $S_{max.}^*$			Поперечное сечение О-кольца	Поперечное сечение уплотнения КУОД-РИНГ®
	Рекомендуемый диапазон	Широкий диапазон	$d_1$ h9	$L_1 +0.2$	$r_1$	10 МПа	20 МПа	30 МПа	$d_2$	W
PQ01	40 - 79.9	25 - 140	$D_N-10.0$	6.3	0.6	0.30	0.20	0.15	2.62	1.78
PQ02	80 - 132.9	50 - 250	$D_N-13.0$	8.3	1.0	0.40	0.30	0.15	3.53	2.62
PQ03	133 - 462.9	100 - 480	$D_N-18.0$	12.3	1.3	0.40	0.30	0.20	5.33	3.53
PQ04	463 - 700.0	425 - 700	$D_N-31.0$	16.3	1.8	0.50	0.40	0.30	7.00	5.33

\* При давлении > 30 МПа используйте сопряжение H8/f8 (цилиндр/поршень) в зоне уплотнения

Пример для заказа

Туркон® AQ-Сийл® 5, укомплектовано с О-кольцом и уплотнением КУОД-РИНГ®, рекомендуемые размеры, Серия PQ02 (из Таблицы XV).

Диаметр цилиндра:  $D_N = 80.0$  мм  
Изделие No: PQ0200800 (из Таблицы XVI)

Выберите материал из таблицы XIV. Соответствующие номера условных обозначений прибавьте к номеру заказываемой детали (Таблица XVI).

Все вместе они сформируют номер заказа. Номер заказа всех промежуточных размеров, которые не приведены в Таблице XVI, можно определить как в примере напротив.

Заказ No	PQ02	0	0800	-	T46	N
Серия No						
Тип (Стандарт)						
Диаметр цилиндра x 10						
Индекс качества (Стандарт)						
Код материала (Кольцевое уплотнение)						
Код материала (О-кольцо)/(КУОД-РИНГ®)						



Таблица XVI Предпочитаемые серии / Но по каталогу

Диаметр цилиндра	Диаметр канавки	Ширина канавки	Но по каталогу	Размеры О-кольца	Размеры КУОД-РИНГ®
<b>D<sub>N</sub></b> H9	<b>d<sub>1</sub></b> h9	<b>L<sub>1</sub></b> +0.2			
<b>40.0</b>	<b>30.0</b>	<b>6.3</b>	<b>PQ0100400</b>	<b>29.82 x 2.62</b>	<b>34.65 x 1.78</b>
42.0	32.0	6.3	PQ0100420	31.42 x 2.62	37.82 x 1.78
45.0	35.0	6.3	PQ0100450	34.59 x 2.62	37.82 x 1.78
48.0	38.0	6.3	PQ0100480	37.77 x 2.62	41.00 x 1.78
<b>50.0</b>	<b>40.0</b>	<b>6.3</b>	<b>PQ0100500</b>	<b>39.34 x 2.62</b>	<b>44.17 x 1.78</b>
52.0	42.0	6.3	PQ0100520	40.94 x 2.62	47.35 x 1.78
55.0	45.0	6.3	PQ0100550	44.12 x 2.62	50.52 x 1.78
60.0	50.0	6.3	PQ0100600	48.90 x 2.62	53.70 x 1.78
<b>63.0</b>	<b>53.0</b>	<b>6.3</b>	<b>PQ0100630</b>	<b>52.07 x 2.62</b>	<b>56.87 x 1.78</b>
65.0	55.0	6.3	PQ0100650	53.64 x 2.62	60.05 x 1.78
70.0	60.0	6.3	PQ0100700	58.42 x 2.62	63.22 x 1.78
75.0	65.0	6.3	PQ0100750	63.17 x 2.62	69.57 x 1.78
<b>80.0</b>	<b>67.0</b>	<b>8.3</b>	<b>PQ0200800</b>	<b>66.27 x 3.53</b>	<b>71.12 x 2.62</b>
85.0	72.0	8.3	PQ0200850	69.44 x 3.53	75.87 x 2.62
90.0	77.0	8.3	PQ0200900	75.79 x 3.53	82.22 x 2.62
95.0	82.0	8.3	PQ0200950	78.97 x 3.53	82.22 x 2.62
<b>100.0</b>	<b>87.0</b>	<b>8.3</b>	<b>PQ0201000</b>	<b>85.32 x 3.53</b>	<b>88.57 x 2.62</b>
105.0	92.0	8.3	PQ0201050	91.67 x 3.53	94.92 x 2.62
110.0	97.0	8.3	PQ0201100	94.84 x 3.53	101.27 x 2.62
115.0	102.0	8.3	PQ0201150	101.19 x 3.53	107.62 x 2.62
120.0	107.0	8.3	PQ0201200	104.37 x 3.53	107.62 x 2.62
<b>125.0</b>	<b>112.0</b>	<b>8.3</b>	<b>PQ0201250</b>	<b>110.72 x 3.53</b>	<b>113.97 x 2.62</b>
130.0	117.0	8.3	PQ0201300	113.89 x 3.53	120.32 x 2.62
135.0	117.0	12.3	PQ0301350	113.67 x 5.33	123.42 x 3.53
140.0	122.0	12.3	PQ0301400	120.02 x 5.33	126.60 x 3.53
150.0	132.0	12.3	PQ0301500	129.54 x 5.33	136.12 x 3.53
<b>160.0</b>	<b>142.0</b>	<b>12.3</b>	<b>PQ0301600</b>	<b>139.07 x 5.33</b>	<b>145.65 x 3.53</b>
170.0	152.0	12.3	PQ0301700	148.49 x 5.33	158.35 x 3.53
180.0	162.0	12.3	PQ0301800	158.12 x 5.33	164.70 x 3.53
190.0	172.0	12.3	PQ0301900	170.82 x 5.33	177.40 x 3.53
<b>200.0</b>	<b>182.0</b>	<b>12.3</b>	<b>PQ0302000</b>	<b>177.17 x 5.33</b>	<b>183.75 x 3.53</b>
210.0	192.0	12.3	PQ0302100	189.87 x 5.33	196.45 x 3.53
220.0	202.0	12.3	PQ0302200	196.22 x 5.33	202.80 x 3.53
230.0	212.0	12.3	PQ0302300	208.92 x 5.33	215.50 x 3.53
240.0	222.0	12.3	PQ0302400	221.62 x 5.33	221.85 x 3.53
<b>250.0</b>	<b>232.0</b>	<b>12.3</b>	<b>PQ0302500</b>	<b>227.97 x 5.33</b>	<b>234.55 x 3.53</b>
280.0	262.0	12.3	PQ0302800	253.37 x 5.33	266.29 x 3.53
300.0	282.0	12.3	PQ0303000	278.77 x 5.33	278.99 x 3.53
<b>320.0</b>	<b>302.0</b>	<b>12.3</b>	<b>PQ0303200</b>	<b>291.47 x 5.33</b>	<b>304.39 x 3.53</b>

Размеры цилиндров, выделенные **черным курсивом**, отвечают требованиям ISO 3320

Могут быть поставлены все промежуточные размеры до диаметра 700 мм  
Размеры диаметра >700 мм со специальными эластомерами - по заказу



Диаметр цилиндра	Диаметр канавки	Ширина канавки	№ по каталогу	Размеры O-кольца	Размеры КУОД-РИНГ®
<b>D<sub>N</sub></b> H9	<b>d<sub>1</sub></b> h9	<b>L<sub>1</sub></b> +0.2			
350.0	332.0	12.3	PQ0303500	329.57 x 5.33	329.79 x 3.53
<b>400.0</b>	<b>382.0</b>	<b>12.3</b>	<b>PQ0304000</b>	<b>380.37 x 5.33</b>	<b>380.59 x 3.53</b>
420.0	402.0	12.3	PQ0304200	405.26 x 5.33	380.59 x 3.53
450.0	432.0	12.3	PQ0304500	430.66 x 5.33	430.66 x 3.53
480.0	449.0	16.3	PQ0404800	443.36 x 7.0	456.06 x 5.33
<b>500.0</b>	<b>469.0</b>	<b>16.3</b>	<b>PQ0405000</b>	<b>468.76 x 7.0</b>	<b>456.06 x 5.33</b>
600.0	569.0	16.3	PQ0406000	557.66 x 7.0	557.58 x 5.33
700.0	669.0	16.3	PQ0407000	658.88 x 7.0	658.88 x 5.33

Размеры цилиндров, выделенные **черным курсивом**, отвечают требованиям ISO 3320

Могут быть поставлены все промежуточные размеры до диаметра 700 мм  
Размеры диаметра >700 мм со специальными эластомерами - по заказу

