



■ Инструкция для монтажа, Люитекс® Слайдринг® для поршневых канавок, соответствующих ISO 10766

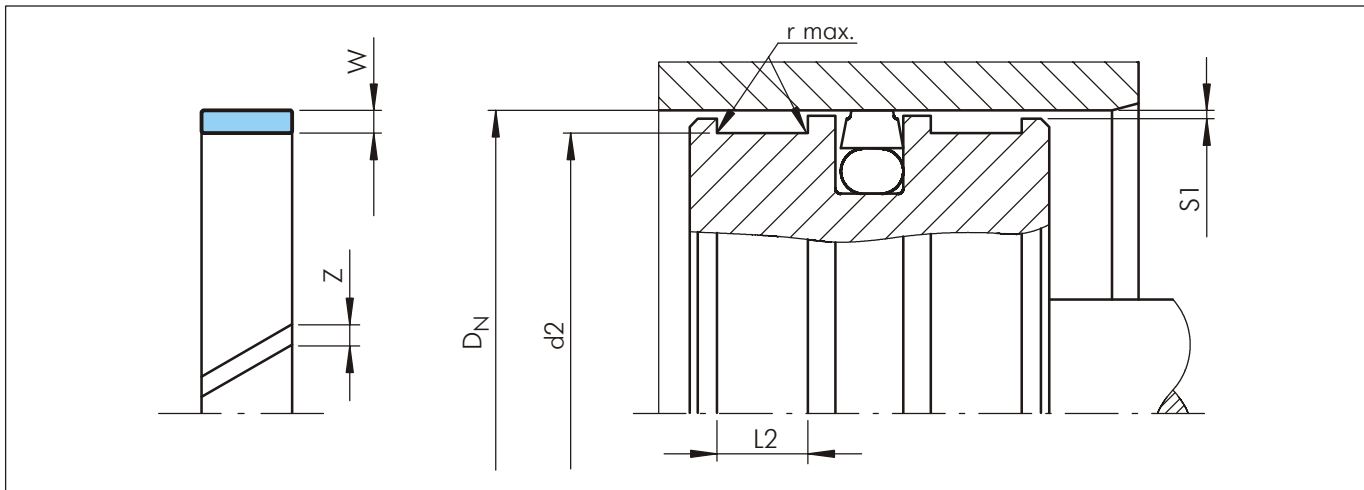


Рисунок 16 Схема монтажа

Таблица XXXV Монтажные размеры

Серия No	Диаметр ¹⁾ цилиндра	Диаметр канавки	Ширина канавки	Толщина кольца	Зазор кольца ³⁾
	D_N H9	d_2 h8	L_2 +0.2	W	Z
GP43	10 - 50.0	D_N -3.10	4.00	1.55	1 - 3
GP65	16 - 125.0	D_N -5.00	5.60	2.50	2 - 6
GP69	25 - 250.0	D_N -5.00	9.70	2.50	2 - 9
GP73	80 - 500.0	D_N -5.00	15.00	2.50	4 - 17
GP75	125 - 999.9	D_N -5.00	25.00	2.50	6 - 33
GP75X	1000 - 1500.0	D_N -5.00	25.00	2.50	33 - 48
GP98	280 - 999.9	D_N -8.00	25.00	4.00	10 - 33
GP98X	1000 - 1500.0	D_N -8.00	25.00	4.00	33 - 48

¹⁾ Рекомендуемый диапазон размеров

³⁾ Вычисление линейной длины см. стр. 8

Для Слайдринг® по другим стандартам, напр. французский стандарт NF E 48-037, просим обращаться к нам.

Таблица XXXVI Рекомендуемые радиусы для диаметров канавок

D_N	r max.
8 - 250	0.2
>250	0.4

Радиальный зазор S1

Минимальный радиальный зазор необходимо вычислять имея в виду:

- толлеранс металлических элементов
- толлеранс толщины кольца
- границы износа
- при больших радиальных нагрузках допуск эластической деформации
- границу безопасности для избежания контакта металла с металлом

Зазор S1 может быть выбран шире размера зазора у самого уплотнения, что позволяет легкий уклон поршня, но без контакта металла с металлом.

Это также обеспечивает очистку сторонних тел от Слайдринг® не прижимая их к металлическим компонен-

там. Зазор кольца "Z" позволяет жидкостям проходить через кольцо, не увеличивая при этом давление жидкости, что может привести к экструдированию направляющего кольца. Для уверенности в том, что кольцо не будет вытеснено из канавки, рекомендуется соблюдать следующие размеры радиального зазора как возможный максимум:

- 0.50 мм для GP43 (1.55 мм толщины)
- 0.90 мм для GP65 до GP75 (2.50 мм толщины)
- 1.50 мм для GP98 и GP98X (4.00 мм толщины)

Таблица XXXVII Шероховатость поверхности

Параметр	Контактная поверхность μm	Поверхность канавки μm
	Люитекс® материалы	
R_{max}	1.00 - 4.00	< 16.0
R_z DIN	0.63 - 2.50	< 10.0
R_a	0.10 - 0.40	< 2.5



Таблица XXXVIII Слайдринг® для поршней

Размеры				№ по каталогу	Код материала Люитекс®	
Диаметр цилиндра	Диаметр канавки	Ширина канавки	Толщина		C320/C380	C931
D_N H9	d₂ h8	L₂ +0.2	W			
16.0	11.0	5.6	2.50	GP6500160	●	-
18.0	13.0	5.6	2.50	GP6500180	●	-
20.0	15.0	5.6	2.50	GP6500200	●	●
22.0	17.0	5.6	2.50	GP6500220	●	-
25.0	20.0	5.6	2.50	GP6500250	●	●
25.0	20.0	9.7	2.50	GP6900250	●	-
27.0	22.0	5.6	2.50	GP6500270	●	-
27.0	22.0	9.7	2.50	GP6900270	●	-
28.0	23.0	5.6	2.50	GP6500280	●	-
30.0	25.0	5.6	2.50	GP6500300	●	-
30.0	25.0	9.7	2.50	GP6900300	●	-
32.0	28.9	4.0	1.55	GP4300320	●	-
32.0	27.0	5.6	2.50	GP6500320	●	-
32.0	27.0	9.7	2.50	GP6900320	●	-
33.0	28.0	5.6	2.50	GP6500330	●	-
35.0	30.0	5.6	2.50	GP6500350	●	-
35.0	30.0	9.7	2.50	GP6900350	●	-
36.0	31.0	5.6	2.50	GP6500360	●	-
37.0	32.0	5.6	2.50	GP6500370	●	-
37.0	32.0	9.7	2.50	GP6900370	●	-
40.0	36.9	4.0	1.55	GP4300400	●	-
40.0	35.0	5.6	2.50	GP6500400	●	●
40.0	35.0	9.7	2.50	GP6900400	●	●
41.0	36.0	5.6	2.50	GP6500410	●	-
41.0	36.0	9.7	2.50	GP6900410	●	-
42.0	37.0	5.6	2.50	GP6500420	●	-
45.0	40.0	5.6	2.50	GP6500450	●	-
45.0	40.0	9.7	2.50	GP6900450	●	-
48.0	43.0	5.6	2.50	GP6500480	●	-
50.0	45.0	5.6	2.50	GP6500500	●	●
50.0	45.0	9.7	2.50	GP6900500	●	●
52.0	47.0	5.6	2.50	GP6500520	●	-
55.0	50.0	5.6	2.50	GP6500550	●	-
55.0	50.0	9.7	2.50	GP6900550	●	-
56.0	51.0	5.6	2.50	GP6500560	●	-
60.0	55.0	5.6	2.50	GP6500600	●	●
60.0	55.0	9.7	2.50	GP6900600	●	●
61.0	56.0	5.6	2.50	GP6500610	●	-
61.0	56.0	9.7	2.50	GP6900610	●	-
63.0	58.0	5.6	2.50	GP6500630	●	●
63.0	58.0	9.7	2.50	GP6900630	●	●
65.0	60.0	5.6	2.50	GP6500650	●	-

● Размеры в наличии - По заказу Все размеры, выделенные **черным курсивом**, рекомендуются для применения и соответствуют ISO 10766



Размеры				№ по каталогу	Код материала Люитекс®	
Диаметр цилиндра	Диаметр канавки	Ширина канавки	Толщина		C320/C380	C931
D _N H9	d ₂ h8	L ₂ +0.2	W			
65.0	60.0	9.7	2.50	GP6900650	●	-
68.0	63.0	5.6	2.50	GP6500680	●	-
68.0	63.0	9.7	2.50	GP6900680	●	-
70.0	65.0	5.6	2.50	GP6500700	●	-
70.0	65.0	9.7	2.50	GP6900700	●	●
72.0	67.0	5.6	2.50	GP6500720	●	-
72.0	67.0	5.6	2.50	GP6500720	●	-
74.0	69.0	5.6	2.50	GP6500740	●	-
75.0	70.0	5.6	2.50	GP6500750	●	-
75.0	70.0	9.7	2.50	GP6900750	●	●
80.0	75.0	5.6	2.50	GP6500800	●	●
80.0	75.0	9.7	2.50	GP6900800	●	●
84.0	79.0	15.0	2.50	GP7300840	●	-
85.0	80.0	5.6	2.50	GP6500850	●	-
85.0	80.0	9.7	2.50	GP6900850	●	●
90.0	85.0	5.6	2.50	GP6500900	●	●
90.0	85.0	9.7	2.50	GP6900900	●	●
95.0	90.0	5.6	2.50	GP6500950	●	-
95.0	90.0	9.7	2.50	GP6900950	●	●
100.0	95.0	5.6	2.50	GP6501000	●	●
100.0	95.0	9.7	2.50	GP6901000	●	●
100.0	95.0	15.0	2.50	GP7301000	●	-
105.0	100.0	5.6	2.50	GP6501050	●	-
105.0	100.0	9.7	2.50	GP6901050	●	-
110.0	105.0	9.7	2.50	GP6901100	●	●
115.0	110.0	9.7	2.50	GP6901150	●	-
120.0	115.0	9.7	2.50	GP6901200	●	●
125.0	120.0	5.6	2.50	GP6501250	●	●
125.0	120.0	9.7	2.50	GP6901250	●	●
125.0	120.0	15.0	2.50	GP7301250	●	-
125.0	120.0	25.0	2.50	GP7501250	●	-
130.0	125.0	9.7	2.50	GP6901300	●	-
130.0	125.0	15.0	2.50	GP7301300	●	●
135.0	130.0	9.7	2.50	GP6901350	●	-
135.0	130.0	15.0	2.50	GP7301350	●	●
140.0	135.0	9.7	2.50	GP6901400	●	●
140.0	135.0	15.0	2.50	GP7301400	●	●
150.0	145.0	15.0	2.50	GP7301500	●	●
150.0	145.0	25.0	2.50	GP7501500	●	-
160.0	155.0	9.7	2.50	GP6901600	●	●
160.0	155.0	15.0	2.50	GP7301600	●	●
170.0	165.0	15.0	2.50	GP7301700	●	●

● Размеры в наличии - По заказу Все размеры, выделенные **черным курсивом**, рекомендуются для применения и соответствуют ISO 10766



Размеры				№ по каталогу	Код материала Люитекс®	
Диаметр цилиндра	Диаметр канавки	Ширина канавки	Толщина		C320/C380	C931
D _N H9	d ₂ h8	L ₂ +0.2	W			
180.0	175.0	9.7	2.50	GP6901800	●	●
180.0	175.0	15.0	2.50	GP7301800	●	●
180.0	175.0	25.0	2.50	GP7501800	●	-
190.0	185.0	15.0	2.50	GP7301900	●	●
200.0	195.0	9.7	2.50	GP6902000	●	●
200.0	195.0	15.0	2.50	GP7302000	●	●
200.0	195.0	25.0	2.50	GP7502000	●	-
210.0	205.0	15.0	2.50	GP7302100	●	-
220.0	215.0	9.7	2.50	GP6902200	●	●
220.0	215.0	15.0	2.50	GP7302200	●	●
220.0	215.0	25.0	2.50	GP7502200	●	-
230.0	225.0	15.0	2.50	GP7302300	●	-
240.0	235.0	15.0	2.50	GP7302400	●	-
240.0	235.0	25.0	2.50	GP7502400	●	-
250.0	245.0	9.7	2.50	GP6902500	●	●
250.0	245.0	15.0	2.50	GP7302500	●	●
260.0	255.0	25.0	2.50	GP7502600	●	-
280.0	275.0	9.7	2.50	GP6902800	●	-
280.0	275.0	15.0	2.50	GP7302800	●	●
280.0	272.0	25.0	4.00	GP9802800	●	-
300.0	295.0	15.0	2.50	GP7303000	●	-
300.0	295.0	25.0	2.50	GP7503000	●	-
320.0	315.0	15.0	2.50	GP7303200	●	-
320.0	315.0	25.0	2.50	GP7503200	●	-
320.0	312.0	25.0	4.00	GP9803200	●	-
350.0	345.0	25.0	2.50	GP7503500	●	-
360.0	355.0	15.0	2.50	GP7303600	●	-
360.0	355.0	25.0	2.50	GP7503600	●	-
360.0	352.0	25.0	4.00	GP9803600	●	-
400.0	395.0	15.0	2.50	GP7304000	●	-
400.0	395.0	25.0	2.50	GP7504000	●	-
400.0	392.0	25.0	4.00	GP9804000	●	-
420.0	415.0	25.0	2.50	GP7504200	●	-
450.0	445.0	15.0	2.50	GP7304500	●	-
450.0	445.0	25.0	2.50	GP7504500	●	-
450.0	442.0	25.0	4.00	GP9804500	●	-
500.0	495.0	15.0	2.50	GP7305000	●	-
500.0	495.0	25.0	2.50	GP7505000	●	-
500.0	492.0	25.0	4.00	GP9805000	●	-
1000.0	995.0	25.0	2.50	GP75X1000	●	●
1200.0	1195.0	25.0	2.50	GP75X1200	●	●
1500.0	1495.0	25.0	2.50	GP75X1500	●	-

● Размеры в наличии - По заказу Все размеры, выделенные **черным курсивом**, рекомендуются для применения и соответствуют ISO 10766

Остальные размеры, не указанные в данной таблице, также могут быть наличными на складе. Следует обратить внимание на то, что при заказе специфичных размеров изделия могут быть доставлены без дополнительной оплаты за инструменты к ним.



Пример для заказа

Слайдринг® для диаметра цилиндра $D_N = 100.0$ мм
Серия GP69 из Таблицы XXXV
Ширина канавки: 9.7 мм, толщина кольца: 2.50 мм

Материал: Люитекс® C320
(другие материалы см. Таблицу I)

Стандартная форма: с косым срезом
Код формы: 0

Но по каталогу: GP6901000
(из Таблицы XXXVIII)

Заказ No	GP69	0	1000	-	C320
Серия No					
Код формы, стандартный					
Диаметр цилиндра x 10					
Индекс качества (Стандарт)					
Материал No					

Номер заказа можно формировать как в вышеуказанном примере.

Пример для заказа

Слайдринг® для диаметра цилиндра $D_N = 100.0$ мм
Серия GP69 из Таблицы XXXV
Ширина канавки: 9.7 мм, толщина кольца: 2.50 мм

Материал: Люитекс® C931
Номер Полипак: 102

Стандартная форма: с косым срезом
Код формы: 0

Но по каталогу: GP6901000
(из Таблицы XXXVIII)

Заказ No	GP69	0	1000	-	C931
Серия No					
Код формы, стандартный					
Диаметр цилиндра x 10					
Индекс качества (Стандарт)					
Материал No					
Номер Полипак: E/GT 100 x 95 - 9,7/102					

Пример для заказа для диаметров > 1000 мм

Слайдринг® для диаметра цилиндра $D_N = 1200.0$ мм
Серия GP75X из Таблицы XXXV
Ширина канавки: 25.0 мм, толщина кольца: 2.50 мм

Материал: Люитекс® C380

Но по каталогу: GP75X1200
(из Таблицы XXXVIII)

Заказ No	GP75X	0	1200	-	C380
Серия No					
Код формы, стандартный					
Диаметр цилиндра x 1*					
Индекс качества (Стандарт)					
Материал No					

*Для диаметров ≥ 1000.0 мм умножьте на коэффициент 1

Примечание

Люитекс® Слайдринг® для поршней можно применять как направляющее кольцо для поршневых штоков (см. инструкцию)

GP690 1000 - C320

идентичен и взаимозаменяем с

GR690 0950 - C320



Инструкция для монтажа, Люитекс® Слайдринг® для размеров канавок поршневых штоков, соответствующих ISO 10766

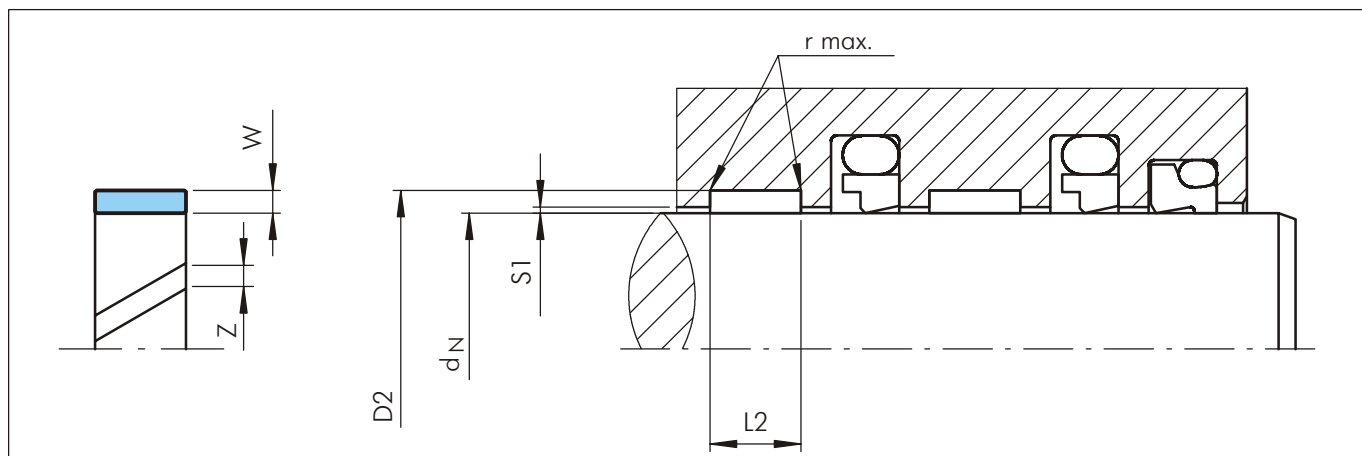


Рисунок 17 Схема монтажа

Таблица XXXIX Монтажные размеры

Серия No	Диаметр ¹⁾ штока	Диаметр канавки	Ширина канавки	Толщина кольца	Зазор кольца ³⁾
	d_N f8/h9	D_2 H8	$L_2 + 0.2$	W	Z
GR43	8 - 50.0	$d_N + 3.10$	4.00	1.55	1 - 3
GR65	16 - 140.0	$d_N + 5.00$	5.60	2.50	2 - 6
GR69	25 - 250.0	$d_N + 5.00$	9.70	2.50	2 - 9
GR73	75 - 500.0	$d_N + 5.00$	15.00	2.50	4 - 17
GR75	120 - 999.9	$d_N + 5.00$	25.00	2.50	5 - 33
GR75X	1000-1500.0	$d_N + 5.00$	25.00	2.50	33- 49
GR98	280 - 999.9	$d_N + 8.00$	25.00	4.00	10 - 33
GR98X	1000-1500.0	$d_N + 8.00$	25.00	4.00	33 - 49

¹⁾ Рекомендуемый диапазон размеров

³⁾ Вычисление линейной длины см. стр. 8

Для Слайдринг® по другим стандартам, напр. французский стандарт NF E 48-037, просим обращаться к нам.

Таблица XL Рекомендуемые радиусы для диаметров канавок

d_N	r max.
8 - 250	0.2
>250	0.4

Радиальный зазор S1

Минимальный радиальный зазор необходимо вычислять, имея в виду:

- допуски металлических элементов
- допуски толщины кольца
- границы износа
- при больших радиальных нагрузках допуск эластической деформации
- границу безопасности для избежания контакта металла с металлом

Зазор S1 может быть выбран больше размера зазора самого уплотнения, что позволяет легкий уклон штока, но без контакта металла с металлом.

Это также обеспечивает очистку сторонних тел от Слайдринг®, не прижимая их к металлическим компо-

нентам. Зазор кольца "Z" позволяет жидкостям проходить через кольцо, не увеличивая при этом давление жидкости, что может привести к экструдированию направляющего кольца. Для уверенности в том, что кольцо не будет вытеснено из канавки, рекомендуется соблюдать следующие размеры радиального зазора как возможный максимум:

- 0.50 мм для GR43 (1.55 мм толщины)
- 0.90 мм для GR65 до GR75 (2.50 мм толщины)
- 1.50 мм для GR98 и GR98X (4.00 мм толщины)

Таблица XLI Шероховатость поверхности

Параметр	Контактная поверхность μm	
	Люитекс® материалы	Поверхность канавки μm
$R_{max.}$	1.00 - 4.00	< 16.0
R_z DIN	0.63 - 2.50	< 10.0
R_a	0.10 - 0.40	< 2.5



Таблица XLII Слайдринг® для поршневых штоков

Размеры				№ по каталогу	Код материала Люитекс®	
Диаметр штока	Диаметр канавки	Ширина канавки	Толщина		C320/C380	C931
d_N f8/h9	D ₂ H8	L ₂ +0.2	W			
11.0	14.1	4.0	1.55	GR4300110	●	-
15.0	18.1	4.0	1.55	GR4300150	●	-
16.0	21.0	5.6	2.50	GR6500160	●	●
18.0	23.0	5.6	2.50	GR6500180	●	●
20.0	25.0	5.6	2.50	GR6500200	●	●
22.0	27.0	5.6	2.50	GR6500220	●	●
22.0	27.0	9.7	2.50	GR6900220	●	●
25.0	30.0	9.7	2.50	GR6900250	●	●
27.0	32.0	9.7	2.50	GR6900270	●	-
28.0	31.1	4.0	1.55	GR4300280	●	-
28.0	33.0	5.6	2.50	GR6500280	●	●
28.0	33.0	9.7	2.50	GR6900280	●	●
30.0	35.0	5.6	2.50	GR6500300	●	●
30.0	35.0	9.7	2.50	GR6900300	●	●
32.0	37.0	5.6	2.50	GR6500320	●	●
32.0	37.0	9.7	2.50	GR6900320	●	●
35.0	40.0	9.7	2.50	GR6900350	●	●
36.0	41.0	5.6	2.50	GR6500360	●	●
36.0	41.0	9.7	2.50	GR6900360	●	●
36.0	41.0	15.0	2.50	GR7300360	●	-
40.0	45.0	5.6	2.50	GR6500400	●	●
40.0	45.0	9.7	2.50	GR6900400	●	●
40.0	45.0	15.0	2.50	GR7300400	●	●
42.0	47.0	5.6	2.50	GR6500420	●	●
43.0	48.0	5.6	2.50	GR6500430	●	-
45.0	50.0	5.6	2.50	GR6500450	●	●
45.0	50.0	9.7	2.50	GR6900450	●	●
45.0	50.0	15.0	2.50	GR7300450	●	●
48.0	53.0	5.6	2.50	GR6500480	●	●
48.0	53.0	9.7	2.50	GR6900480	●	●
50.0	55.0	5.6	2.50	GR6500500	●	●
50.0	55.0	9.7	2.50	GR6900500	●	●
52.0	57.0	5.6	2.50	GR6500520	●	●
52.0	57.0	9.7	2.50	GR6900520	●	●
55.0	60.0	5.6	2.50	GR6500550	●	●
55.0	60.0	9.7	2.50	GR6900550	●	●
55.0	60.0	15.0	2.50	GR7500550	●	-
56.0	61.0	5.6	2.50	GR6500560	●	●
56.0	61.0	9.7	2.50	GR6900560	●	●
58.0	63.0	5.6	2.50	GR6500580	●	●
58.0	63.0	9.7	2.50	GR6900580	●	●
60.0	65.0	5.6	2.50	GR6500600	●	●

● Размеры в наличии - По заказу Все размеры, выделенные **черным курсивом**, рекомендуются для применения и соответствуют ISO 10766



Размеры				№ по каталогу	Код материала Люитекс®	
Диаметр штока	Диаметр канавки	Ширина канавки	Толщина		C320/C380	C931
d_N f8/h9	D_2 H8	L_2 +0.2	W			
60.0	65.0	9.7	2.50	GR6900600	●	●
60.0	65.0	15.0	2.50	GR7300600	●	-
63.0	68.0	5.6	2.50	GR6500630	●	●
63.0	68.0	9.7	2.50	GR6900630	●	●
63.0	68.0	15.0	2.50	GR7300630	●	●
65.0	70.0	5.6	2.50	GR6500650	●	●
65.0	70.0	9.7	2.50	GR6900650	●	●
70.0	75.0	5.6	2.50	GR6500700	●	●
70.0	75.0	9.7	2.50	GR6900700	●	●
70.0	75.0	15.0	2.50	GR7300700	●	●
75.0	80.0	5.6	2.50	GR6500750	●	●
75.0	80.0	9.7	2.50	GR6900750	●	●
75.0	80.0	15.0	2.50	GR7300750	●	●
80.0	85.0	5.6	2.50	GR6500800	●	●
80.0	85.0	9.7	2.50	GR6900800	●	●
80.0	85.0	15.0	2.50	GR7300800	●	●
85.0	90.0	5.6	2.50	GR6500850	●	●
85.0	90.0	9.7	2.50	GR6900850	●	●
90.0	95.0	5.6	2.50	GR6500900	●	●
90.0	95.0	9.7	2.50	GR6900900	●	●
90.0	95.0	15.0	2.50	GR7300900	●	●
95.0	100.0	5.6	2.50	GR6500950	●	●
95.0	100.0	9.7	2.50	GR6900950	●	●
95.0	100.0	15.0	2.50	GR7300950	●	●
100.0	105.0	5.6	2.50	GR6501000	●	●
100.0	105.0	9.7	2.50	GR6901000	●	●
100.0	105.0	15.0	2.50	GR7301000	●	●
105.0	110.0	9.7	2.50	GR6901050	●	●
105.0	110.0	15.0	2.50	GR7301050	●	●
110.0	115.0	9.7	2.50	GR6901100	●	●
110.0	115.0	15.0	2.50	GR7301100	●	●
115.0	120.0	9.7	2.50	GR6901150	●	●
115.0	120.0	15.0	2.50	GR7301150	●	●
120.0	125.0	9.7	2.50	GR6901200	●	●
120.0	125.0	15.0	2.50	GR7301200	●	●
125.0	130.0	9.7	2.50	GR6901250	●	●
125.0	130.0	15.0	2.50	GR7301250	●	●
130.0	135.0	15.0	2.50	GR7301300	●	●
135.0	140.0	15.0	2.50	GR7301350	●	●
140.0	145.0	9.7	2.50	GR6901400	●	●
140.0	145.0	15.0	2.50	GR7301400	●	●
150.0	155.0	15.0	2.50	GR7301500	●	●

● Размеры в наличии - По заказу Все размеры, выделенные **черным курсивом**, рекомендуются для применения и соответствуют ISO 10766



Размеры				№ по каталогу	Код материала Люитекс®	
Диаметр штока	Диаметр канавки	Ширина канавки	Толщина		C320/C380	C931
d_N f8/h9	D_2 H8	L_2 +0.2	W			
155.0	160.0	15.0	2.50	GR7301550	●	●
160.0	165.0	9.7	2.50	GR6901600	●	●
160.0	165.0	15.0	2.50	GR7301600	●	●
170.0	175.0	15.0	2.50	GR7301700	●	●
180.0	185.0	9.7	2.50	GR6901800	●	●
180.0	185.0	15.0	2.50	GR7301800	●	●
190.0	195.0	15.0	2.50	GR7301900	●	●
195.0	200.0	15.0	2.50	GR7301950	●	●
200.0	205.0	15.0	2.50	GR7302000	●	●
200.0	205.0	25.0	2.50	GR7502000	●	●
210.0	215.0	15.0	2.50	GR7302100	●	●
220.0	225.0	15.0	2.50	GR7302200	●	●
220.0	225.0	25.0	2.50	GR7502200	●	●
230.0	235.0	25.0	2.50	GR7502300	●	●
240.0	245.0	25.0	2.50	GR7502400	●	●
250.0	255.0	15.0	2.50	GR7302500	●	●
250.0	255.0	25.0	2.50	GR7502500	●	●
280.0	285.0	15.0	2.50	GR7302800	●	●
280.0	285.0	25.0	2.50	GR7502800	●	●
280.0	288.0	25.0	4.00	GR9802800	●	●
300.0	305.0	25.0	2.50	GR7503000	●	●
320.0	325.0	15.0	2.50	GR7303200	●	●
320.0	325.0	25.0	2.50	GR7503200	●	●
320.0	328.0	25.0	4.00	GR9803200	●	●
350.0	355.0	25.0	2.50	GR7503500	●	●
360.0	365.0	15.0	2.50	GR7303600	●	●
360.0	365.0	25.0	2.50	GR7503600	●	●
360.0	368.0	25.0	4.00	GR9803600	●	●
400.0	405.0	25.0	2.50	GR7504000	●	●
400.0	408.0	25.0	4.00	GR9804000	●	●
800.0	805.0	25.0	2.50	GR7508000	●	●
800.0	808.0	25.0	4.00	GR9808000	●	●
1000.0	1005.0	25.0	2.50	GR75X1000	●	●
1000.0	1008.0	25.0	4.00	GR98X1000	●	●
1200.0	1205.0	25.0	2.50	GR75X1200	●	●
1500.0	1505.0	25.0	2.50	GR75X1500	●	-

● Размеры в наличии - По заказу Все размеры, выделенные **черным курсивом**, рекомендуются для применения и соответствуют ISO 10766

Остальные размеры, не указанные в данной таблице, также могут быть наличными на складе. Следует обратить внимание на то, что при заказе специфических размеров изделия могут быть доставлены без дополнительной оплаты за инструменты к ним.



Пример для заказа

Слайдринг® для диаметра штока $d_N = 63.0$ мм
 Серия GR 65 из Таблицы XXXIX
 Ширина канавки: 5.6 мм, толщина кольца: 2.50 мм

Материал: Люитекс® C320
 (другие материалы см. Таблицу I)

Стандартная форма: с косым срезом
 Код формы: 0

№ по каталогу: GR6500630
 (из Таблицы XLII)

Заказ No	GR65	0	0630	-	C320
Серия No					
Код формы, стандартный					
Диаметр штока x 10					
Индекс качества (Стандарт)					
Материал No					

Пример для заказа

Слайдринг® для диаметра штока $d_N = 63.0$ мм
 Серия GR 69 из Таблицы XXXIX
 Ширина канавки: 9.7 мм, толщина кольца: 2.50 мм

Материал: Люитекс® C931
 Номер Полипак: 102

Стандартная форма: с косым срезом
 Код формы: 0

№ по каталогу: GR6500630
 (из Таблицы XLII)

Заказ No	GR69	0	0630	-	C931
Серия No					
Код формы, стандартный					
Диаметр штока x 10					
Индекс качества (Стандарт)					
Материал No					
Номер Полипак: I/GT 63 x 68 - 9.7/102					

Пример для заказа для диаметров > 1000 мм

Слайдринг® для диаметра штока $d_N = 1200.0$ мм
 Серия GR 75X из Таблицы XXXIX
 Ширина канавки: 25.0 мм, толщина кольца: 2.50 мм

Материал: Люитекс® C380

№ по каталогу: GR75X1200
 (из Таблицы XLII)

Заказ No	GR75X	0	1200	-	C380
Серия No					
Код формы, стандартный					
Диаметр штока x 1*					
Индекс качества (Стандарт)					
Материал No					

*Для диаметров ≥ 1000.0 мм умножьте на коэффициент 1

Примечание

Люитекс® Слайдринг® для поршневых штоков можно применять как направляющее кольцо для поршней (см. инструкцию)

GR65 0 0630 - C320

идентичен и взаимозаменяем с

GR65 0 0680 - C320









