



■ Инструкция к монтажу ХайМод® Слайдринг® для поршневых штоков с размерами канавок, не соответствующих ISO 10766

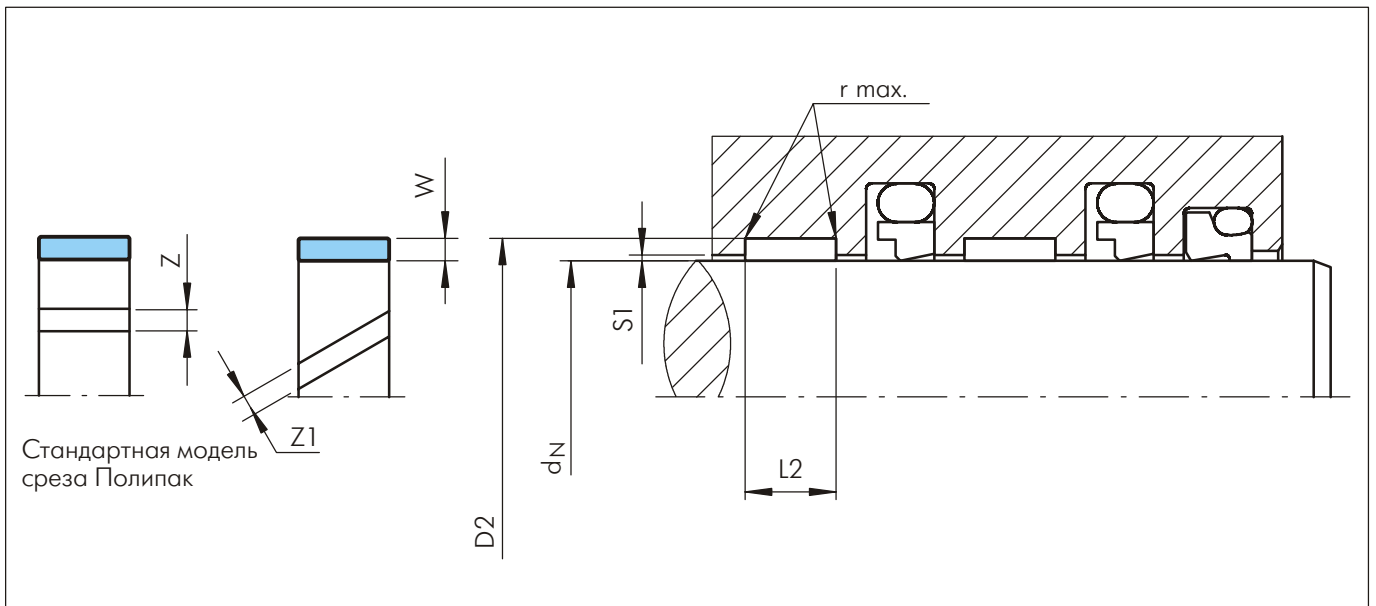


Рисунок 14 Схема монтажа

Таблица XXXI Слайдринг® для поршневых штоков

Размеры				Но по каталогу	В+S Кат. No	Сийлинг Партс Кат. No	Полипак Кат. No
Диаметр штока	Диаметр канавки	Ширина канавки	Толщина		ХайМод®		
d_N h11	D_2 H8	$L_2 +0.2$	W		HM061/HM062/HM063	POG2	PO
12.0	16.0	9.7	2.00	GR4900120		WRI 12	I/DWR 12/2
14.0	18.0	9.7	2.00	GR4900140		WRI 14	I/DWR 14/2
15.0	19.0	9.7	2.00	GR4900150		WRI 15	
16.0	20.0	9.7	2.00	GR4900160		WRI 16	I/DWR 16/2
18.0	22.0	9.7	2.00	GR4900180		WRI 18	I/DWR 18/2
20.0	24.0	9.7	2.00	GR4900200		WRI 20	I/DWR 20/2
22.0	26.0	9.7	2.00	GR4900220		WRI 22	I/DWR 22/2
24.0	28.0	9.7	2.00	GR4900240		WRI 24	
25.0	29.0	9.7	2.00	GR4900250		WRI 25	I/DWR 25/2
26.0	30.0	9.7	2.00	GR4900260		WRI 26	I/DWR 26/2
28.0	32.0	9.7	2.00	GR4900280		WRI 28	I/DWR 28/2
30.0	34.0	9.7	2.00	GR4900300		WRI 30	I/DWR 30/2
32.0	36.0	9.7	2.00	GR4900320		WRI 32	I/DWR 32/2
34.0	38.0	9.7	2.00	GR4900340		WRI 34	
35.0	39.0	9.7	2.00	GR4900350	●	WRI 35	I/DWR 35/2
36.0	40.0	9.7	2.00	GR4900360		WRI 36	I/DWR 36/2
37.0	41.0	9.7	2.00	GR4900370		WRI 37	
38.0	42.0	9.7	2.00	GR4900380		WRI 38	I/DWR 38/2

● Размеры В+S предлагаются под тем же кат. номером



Размеры				Но по каталогу	В+S Кат. No	Сийлинг Партс Кат. No	Полипак Кат. No
Диаметр штока	Диаметр канавки	Ширина канавки	Толщина		ХайМод®		
d_N h11	D_2 H8	L_2 +0.2	W		HM061/HM062/HM063	POG2	PO
40.0	44.0	9.7	2.00	GR4900400	●	WRI 40	I/DWR 40/2
42.0	46.0	9.7	2.00	GR4900420		WRI 42	
45.0	49.0	9.7	2.00	GR4900450	●		
45.0	51.0	9.7	3.00	GRN100450	●	WRI 45	I/DWR 45
46.0	50.0	9.7	2.00	GR4900460	●		
46.0	52.0	9.7	3.00	GRN100460		WRI 46	I/DWR 46
48.0	54.0	9.7	3.00	GRN100480		WRI 48	I/DWR 48
50.0	54.0	9.7	2.00	GR4900500	●		
50.0	56.0	9.7	3.00	GRN100500	●	WRI 50	I/DWR 50
51.0	55.0	10.0	2.00	GR5100510	●		
52.0	58.0	9.7	3.00	GRN100520		WRI 52	
53.0	59.0	9.7	3.00	GRN100530		WRI 53	I/DWR 53
55.0	59.0	9.7	2.00	GR4900550	●		
55.0	61.0	9.7	3.00	GRN100550	●	WRI 55	I/DWR 55
56.0	62.0	12.8	3.00	GRN300560		WRI 56	
58.0	64.0	12.8	3.00	GRN300580		WRI 58	
60.0	64.0	9.7	2.00	GR4900600	●		
60.0	66.0	12.8	3.00	GRN300600	●	WRI 60	I/DWR 60
61.0	67.0	12.8	3.00	GRN300610		WRI 61	
62.0	68.0	12.8	3.00	GRN300620		WRI 62	
63.0	69.0	12.8	3.00	GRN300630		WRI 63	I/DWR 63
65.0	71.0	12.8	3.00	GRN300650		WRI 65	I/DWR 65
66.0	72.0	12.8	3.00	GRN300660		WRI 66	
67.0	73.0	12.8	3.00	GRN300670		WRI 67	
70.0	74.0	9.7	2.00	GR4900700	●		
70.0	76.0	12.8	3.00	GRN300700	●	WRI 70	I/DWR 70
71.0	75.0	15.0	2.00	GR5300710	●		
72.0	78.0	12.8	3.00	GRN300720	●	WRI 72	
73.0	79.0	12.8	3.00	GRN300730		WRI 73	
75.0	81.0	12.8	3.00	GRN300750	●	WRI 75	I/DWR 75
76.0	82.0	12.8	3.00	GRN300760		WRI 76	
78.0	84.0	12.8	3.00	GRN300780		WRI 78	
80.0	84.0	9.7	2.00	GR4900800	●		
80.0	86.0	12.8	3.00	GRN300800	●	WRI 80	I/DWR 80
80.0	84.0	15.0	2.00	GR5300800	●		
82.0	88.0	12.8	3.00	GRN300820		WRI 82	
85.0	91.0	12.8	3.00	GRN300850	●	WRI 85	I/DWR 85
86.0	92.0	12.8	3.00	GRN300860	●	WRI 86	
90.0	96.0	12.8	3.00	GRN300900	●	WRI 90	I/DWR 90

● Размеры В+S предлагаются под тем же кат. номером



Размеры				Но по каталогу	В+S Кат. No	Сийлинг Партс Кат. No	Полипак Кат. No
Диаметр штока	Диаметр канавки	Ширина канавки	Толщина		ХайМод®		
d _N h11	D ₂ H8	L ₂ +0.2	W		HM061/HM062/HM063	POG2	PO
90.0	94.0	15.0	2.00	GR5300900	●		
91.0	97.0	12.8	3.00	GRN300910		WRI 91	
92.0	98.0	12.8	3.00	GRN300920		WRI 92	
93.0	99.0	12.8	3.00	GRN300930		WRI 93	
95.0	99.0	9.7	2.00	GR4900950	●		
95.0	101.0	12.8	3.00	GRN300950		WRI 95	I/DWR 95
96.0	100.0	15.0	2.00	GR5300960	●		
99.0	105.0	12.8	3.00	GRN300990		WRI 99	
100.0	104.0	9.7	2.00	GR4901000	●		
100.0	106.0	12.8	3.00	GRN301000	●	WRI 100	I/DWR 100
100.0	104.0	20.0	2.00	GR5401000	●		
101.0	105.0	15.0	2.00	GR5301010	●		
105.0	111.0	12.8	3.00	GRN301050	●	WRI 105	I/DWR 105
106.0	110.0	15.0	2.00	GR5301060	●		
110.0	116.0	12.8	3.00	GRN301100	●	WRI 110	I/DWR 110
110.0	114.0	20.0	2.00	GR5401100	●		
111.0	115.0	15.0	2.00	GR5301110	●		
113.0	119.0	12.8	3.00	GRN301130		WRI 113	
115.0	121.0	12.8	3.00	GRN301150	●	WRI 115	I/DWR 115
118.0	124.0	12.8	3.00	GRN301180		WRI 118	
120.0	126.0	12.8	3.00	GRN301200	●	WRI 120	I/DWR 120
121.0	125.0	15.0	2.00	GR5301210	●		
125.0	131.0	12.8	3.00	GRN301250	●	WRI 125	I/DWR 125
126.0	130.0	20.0	2.00	GR5401260	●		
130.0	136.0	12.8	3.00	GRN301300	●	WRI 130	I/DWR 130
135.0	141.0	12.8	3.00	GRN301350	●	WRI 135	I/DWR 135
136.0	140.0	15.0	2.00	GR5301360	●		
140.0	146.0	12.8	3.00	GRN301400		WRI 140	I/DWR 140
141.0	147.0	12.8	3.00	GRN301410		WRI 141	
142.0	148.0	12.8	3.00	GRN301420		WRI 142	
143.0	149.0	12.8	3.00	GRN301430		WRI 143	
145.0	151.0	12.8	3.00	GRN301450		WRI 145	I/DWR 145
146.0	150.0	20.0	2.00	GR5401460	●		
150.0	156.0	12.8	3.00	GRN301500		WRI 150	I/DWR 150
155.0	161.0	19.2	3.00	GRN401550		WRI 155	I/DWR 155
160.0	166.0	19.2	3.00	GRN401600	●	WRI 160	I/DWR 160
162.0	168.0	19.2	3.00	GRN401620		WRI 162	
165.0	171.0	19.2	3.00	GRN401650		WRI 165	I/DWR 165
166.0	170.0	20.0	2.00	GR5401660	●		

● Размеры В+S предлагаются под тем же кат. номером



Размеры				Но по каталогу	B+S Кат. No	Сийлинг Партс Кат. No	Полипак Кат. No
Диаметр штока	Диаметр канавки	Ширина канавки	Толщина		ХайМод®		
d_N h11	D_2 H8	$L_2 +0.2$	W		HM061/HM062/ HM063	POG2	PO
170.0	176.0	19.2	3.00	GRN401700	●	WRI 170	I/DWR 170
175.0	181.0	19.2	3.00	GRN401750		WRI 175	I/DWR 175
176.0	180.0	20.0	2.00	GR5401760	●		
180.0	186.0	19.2	3.00	GRN401800		WRI 180	I/DWR 180
185.0	191.0	19.2	3.00	GRN401850		WRI 185	I/DWR 185
190.0	196.0	19.2	3.00	GRN401900		WRI 190	I/DWR 190
195.0	201.0	19.2	3.00	GRN401950		WRI 195	I/DWR 195
200.0	206.0	19.2	3.00	GRN402000		WRI 200	I/DWR 200
205.0	211.0	19.2	3.00	GRN402050		WRI 205	I/DWR 205
210.0	216.0	19.2	3.00	GRN402100		WRI 210	I/DWR 210
215.0	221.0	19.2	3.00	GRN402150		WRI 215	I/DWR 215
220.0	226.0	19.2	3.00	GRN402200		WRI 220	I/DWR 220
225.0	231.0	19.2	3.00	GRN402250		WRI 225	I/DWR 225
230.0	236.0	19.2	3.00	GRN402300		WRI 230	I/DWR 230
235.0	241.0	19.2	3.00	GRN402350		WRI 235	I/DWR 235
240.0	246.0	19.2	3.00	GRN402400		WRI 240	I/DWR 240
245.0	251.0	19.2	3.00	GRN402450		WRI 245	I/DWR 245
246.0	250.0	20.0	2.00	GR5402460	●		
248.0	254.0	19.2	3.00	GRN402480		WRI 248	
250.0	256.0	19.2	3.00	GRN402500		WRI 250	I/DWR 250
255.0	261.0	19.2	3.00	GRN402550			I/DWR 255
260.0	266.0	19.2	3.00	GRN402600		WRI 260	I/DWR 260
265.0	271.0	19.2	3.00	GRN402650			I/DWR 265
270.0	276.0	19.2	3.00	GRN402700		WRI 270	I/DWR 270
275.0	281.0	19.2	3.00	GRN402750			I/DWR 275
280.0	286.0	19.2	3.00	GRN402800		WRI 280	I/DWR 280
285.0	291.0	19.2	3.00	GRN402850			I/DWR 285
290.0	296.0	19.2	3.00	GRN402900		WRI 290	I/DWR 290
295.0	301.0	19.2	3.00	GRN402950			I/DWR 295

● Размеры B+S предлагаются под тем же кат. номером

Таблица XXXII Радиальный зазор S1

Диаметр штока d_N	S1 min.	S1 max.
8 - 20	0.20	0.30
20 - 100	0.25	0.40
101 - 250	0.30	0.60
251 - 500	0.40	0.80
501 - 1000	0.50	1.10
>1001	0.60	1.20

S1 Данные относятся только к области Слайдринг®, а не к области уплотнения



Пример для заказа

Слайдринг® для диаметра штока $d_N = 40.0$ мм
 Серия GR49 из Таблицы XVIII
 Ширина канавки: 9.70 мм, толщина кольца: 2.00 мм

Материал: ХайМод® HM061
 (для других размеров см. Таблицу I)

Стандартная форма: с косым срезом
 Код формы: 0

Заказ No: GR4900400-HM061
 (из Таблицы XXXI)

Заказ No	GR49	0	0400	-	HM061
Серия No					
Код формы, стандартный					
Диаметр штока x 10					
Индекс качества (Стандарт)					
Материал No					

Пример для заказа

Для Сийлинг Партс® Кат. No WRI40
 Диаметр штока $d_N = 40.0$ мм
 Ширина канавки: 9.70 мм, толщина кольца: 2.00 мм

Материал: POG2
 (для других размеров см. Таблицу I)

Стандартная форма: с косым срезом
 Код формы: 0

Заказ No: GR4900400-POG2
 (из Таблицы XXXI)

Заказ No	GR49	0	0400	-	POG2
Серия No					
Код формы, стандартный					
Диаметр штока x 10					
Индекс качества (Стандарт)					
Материал No					

Пример для заказа

Для Полипак Слайдринг® Кат. No. I/DWR 40/2
 Диаметр штока $d_N = 40.0$ мм
 Ширина канавки: 9.70 мм, толщина кольца: 2.00 мм

Материал: PO
 (для других размеров см. Таблицу I)

Стандартная форма: с поперечным срезом
 Код формы: D

Заказ No: GR49D0400-PO
 (из Таблицы XXXI)

Заказ No	GR49	D	0400	-	PO
Серия No					
Код формы, стандартный					
Диаметр штока x 10					
Индекс качества (Стандарт)					
Материал No					



■ Люитекс® Слайдринг® для поршней и поршневых штоков

Описание

Люитекс® Слайдринг® материал на усиленной текстильной основе, применяемый для гидравлических цилиндров, подвергаемых большой нагрузке, например в мобильной гидравлике и прессах. Обладает высокой прочностью, хорошими свойствами скольжения и исключительной износостойкостью, обеспечивающая долговечность.

Люитекс® Слайдринг® материал на усиленной текстильной основе производится стандартным образом из трубных материалов. Изготавливается с косым срезом и необходимым зазором "Z".

Изделия для диаметров >300 мм могут быть изготовлены из Люитекс® С320, С380 в виде метражной ленты. Это предложение является экономическим решением для нестандартных диаметров, когда их количество ограничено. Метражную ленту наматывают в рулоны до диаметров 200 - 300 мм, которую можно заказать как:

- С определенными и нарезанными размерами необходимой длины (см. стр. 6)
- Рулоны полной длины от 2 или 3 м (см. следующую страницу)

Метражная лента требует большего внимания при монтаже и подгонке, особенно для диаметров меньше 200 - 300 мм.

Преимущества

- Материал со стабильными размерами и поглощающий вибрацию
- Равномерное распределение радиальных напряжений
- Хорошие свойства скольжения и работа без смазки
- Высокая износостойкость
- Хороший очищающий эффект
- Долговечность

Примерные области применения

Люитекс® Слайдринг широко применяется как опорный элемент при оборудовании, подвергаемом большой нагрузкой:

- Гидравлические приводы
- Мобильная гидравлика
- Экскаваторы
- Строительные машины
- Машины для лесного хозяйства
- Шахтное оборудование
- Металлургические заводы
- Прессы
- Шлюзы
- Судостроение

Технические данные

Скорость: до 1 м/сек, при возвратно-поступательном движении

Температура: от -60°C до +120°C

Прочность в условиях динамики (С380, С320, С931): 100 N/мм²

Прочность в условиях статики (С380, С320): >300 N/мм²

Прочность в условиях статики (С931): 270 N/мм²

В работе допустимая нагрузка зависит от рабочей температуры. Если рабочая температура находится в границах от 80 до 130°C, то применяется формула вычисления подшипника.

За дополнительной информацией просим обращаться в региональный офис компании В+S.

Важно:

Вышеуказанные значения являются максимальными и не рекомендуется использовать их в режимах, близких к максимальным по нескольким параметрам, т.е. максимальная скорость зависит от выбора материала, давления, температуры и величины зазора.

Материалы

Люитекс® С320

Люитекс® С320 материал композитный на текстильной основе, изготовленный из термопластического полимера, усиленный специальный пластмассовой сеткой и насыщенный смазочными добавками. Обладает высокой водоустойчивостью, хорошо работает без смазки и поглощает вибрации. С320 темно-серого цвета.

Люитекс® С380

Люитекс® С380 стандартный материал бирюзового цвета является улучшенным вариантом доказавшего себя С320. Это самый универсальный, подходящий для всех обычно применяемых гидравлических жидкостей, таких как минеральные или синтетические масла, а также жидкости на водной основе. Он является отличным диэлектриком с улучшенными свойствами скольжения в различных средах.

Люитекс® С931

Композитный материал на основе феноловой смолы, насыщенный тонкой хлопчатобумажной тканью. Твердость материала выше той, что у С380/С320. Не рекомендуется применять в жидкостях на водной основе. С931 желто-коричневого цвета.

Код материала для Полипак: 102



Таблица XXXIII Номера серии для Люитекс® Слайдринг®, обработанные и готовые для монтажа

Поршень Серия No	Шток Серия No	Ширина канавки L ₂	Толщина кольца W
GP43	GR43	4.00	1.55
GP65	GR65	5.60	2.50
GP69	GR69	9.70	2.50
GP73	GR73	15.00	2.50
GP75	GR75	25.00	2.50
GP75X	GR75X	15.00	2.50
GP98	GR98	25.00	4.00
GP98X	GR98X	25.00	4.00

Примечание: специфические размеры могут быть поставлены без дополнительной оплаты за инструменты к ним

Таблица XXXIV Номера серии для метражной ленты материалов C380 или C320

Толщина	Ширина канавки	Длина 2 м	Длина 3 м
2.50	9.70	GM69A0000	--
2.50	15.00	GM73A0000	GM7330000
2.50	25.00	GM75A0000	GM7530000
4.00	25.00	GM9820000	GM9830000

Инструкция для монтажа

Для предохранения уплотнений и направляющей системы от проникания в нее твердых частиц мы рекомендуем использовать Туркайт® Слайдринг® в комбинации с Люитекс® Слайдринг®. Большая лобовая поверхность этих колец (Серии GP99 из Таблицы IV) поглощает загрязняющие частицы в системе, не допуская их к основным направляющим и уплотнениям (Рис. 15). Увеличение зазора между цилиндром и поршнем позволяет задерживать сторонние частицы со стороны лицевой части колец.

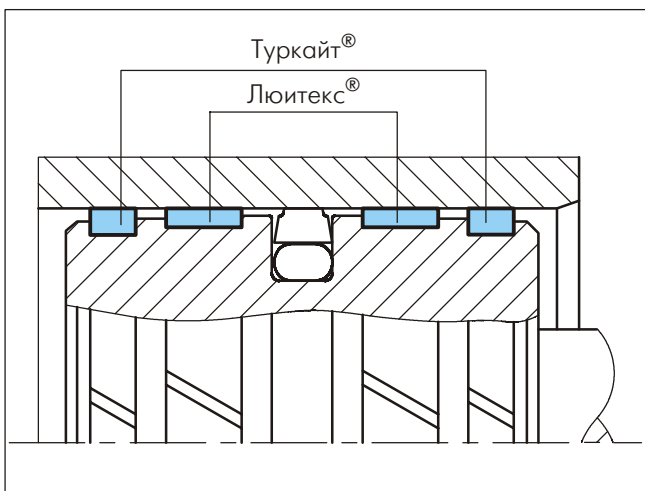


Рисунок 15 Группировка Слайдринг® на поршень