

# ТУРКОН<sup>®</sup> СТЕПСИЙЛ<sup>®</sup> 2К



- Однонаправленного действия -  
- Пластмассовое уплотнение  
с каучуковым активирующим элементом -

- Материал -  
- Туркон<sup>®</sup> и Зуркон<sup>®</sup> -





## ■ Туркон® Степсиль® 2К

### Описание

Штоковые уплотнения должны гарантировать, что независимо от рабочих условий и машин, в которых они применяются, утечки не должны происходить ни в рабочем режиме, ни после остановки мощностей. Уплотнения должны быть высокоэффективными, с низким коэффициентом трения, позволяющие простую установку в маленькие канавки. Расходы и срок их эксплуатации должны соответствовать требованиям покупателя.

Штоковое уплотнение Туркон® Степсиль® 2К наиболее близко подходит для удовлетворения этих высоких требований. С момента патентования и появления на рынке Степсиль® в 1972 году, Busak+Shamban поддерживает эти серии уплотнительных элементов многочисленными модернизациями. Туркон® Степсиль® 2К продолжает эту традицию инноваций.

С применением Степсиль®, впервые стало возможным устанавливать несколько уплотнений одно за другим, в тандеме и, таким образом, получать очень хороший эффект уплотнения как в динамике, так и в статике, не накапливая при этом давления между уплотнениями.

Уплотнительный элемент однонаправленного действия изготовлен из высокого класса Туркон® или Зуркон® материала и обладает исключительной устойчивостью на трение и изнашивание. Устанавливается в соответствии с ISO 7425/2 в стандартные канавки по разработкам Busak+Shamban, применяя O-кольцо как активирующий элемент.

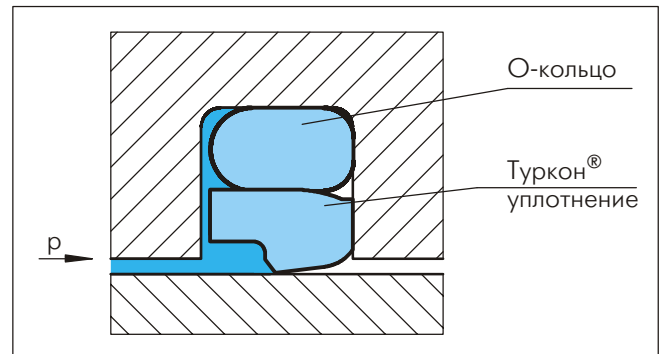


Рисунок 15 Туркон® Степсиль® 2К

**Туркон® и Зуркон®**  
Низкий коэффициент трения, без stick-slip эффекта  
Высокая устойчивость формы, устойчивость на трение и изнашивание  
Отвечает рабочим требованиям  
Высокая эластичность и простой монтаж

**Эластомерное O-кольцо**  
Высокая эластичность и компенсация зазоров при движении штока  
Эластомерные материалы подобраны так, чтобы отвечать требованиям при разнообразных рабочих условиях

**Геометрия**  
Патентованная геометрическая форма  
Улучшенная форма кромки  
Устойчивая на повреждения во время установки и работы

**Рельеф фаски O-кольца**  
Уменьшает нагрузку при давлении  
Уменьшает силу трения

**Задний контур**  
Улучшенное обратное всасывание остаточной пленки смазочной жидкости, что улучшает эффект уплотнения  
Расширенный толлеранс металлических деталей  
Увеличенный радиальный зазор

\* Патентованная геометрическая форма

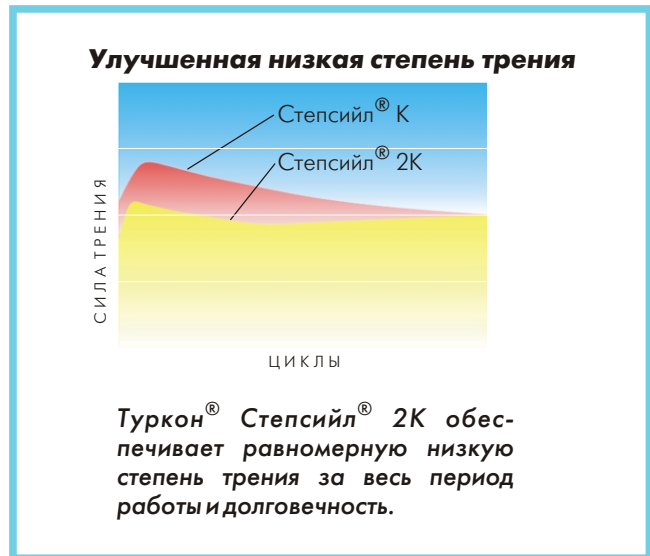
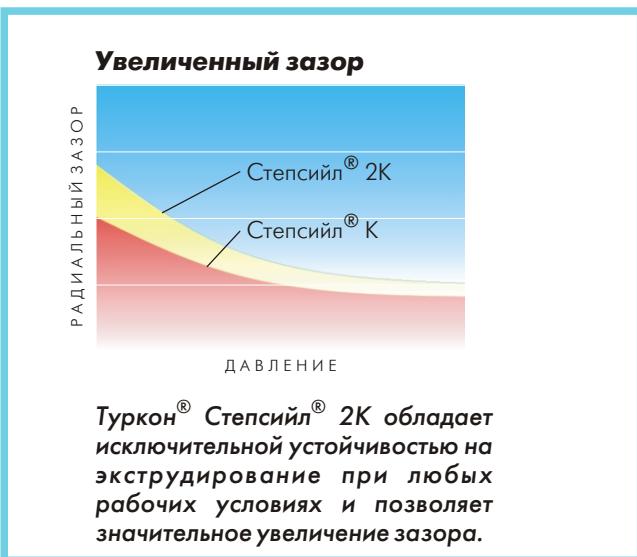


## Способ работы

Эффект уплотнения Степсйил® 2К (Рис. 15) результат гидродинамических свойств уплотнительного элемента. Кромка классического Степсйил® уплотнения создает пиковое повышение распределения контактного давления со стороны, подвергаемой высокому давлению и невысокое распределение контактного давления со стороны, подвергаемой более низкому давлению. Так, контролируемая, степень давления уменьшает количество смазочной жидкости по поверхности поршневого штока при его поступательном ходе, позволяя остаточной смазочной жидкости вернуться обратно в систему при возвратном ходе поршневого штока. Этот способ работы связан с уже патентованными разработками, которые значительно улучшают работу Степсйил® 2К при тяжелых условиях.

Рельеф фаски под О-кольцом уменьшает нагрузку на уплотнение, при котором контакт со штоком оптимизируется и повышается эффект уплотнения при высоком рабочем давлении. Высокая специальная фаска с задней стороны образует гладкую поверхность, позволяя принимать большие радиальные зазоры и толлерансы металлических деталей.

Степсйил® 2К обеспечивает очень хороший эффект уплотнения и в рабочем и в нерабочем режиме, значительно уменьшая степень образования остаточного давления между уплотнительными элементами, установленными в тандеме (см. Рис. 16).



## Преимущества

- Очень хороший эффект уплотнения в статике и динамике
- Высокая устойчивость на экструдирование позволяет увеличение зазоров
- Низкий коэффициент трения, высокая эффективность
- Без stick-slip эффекта при запуске в действие
- Высокая устойчивость к воздействию абразива, высокая надежность при работе
- Широкий температурный диапазон применения и высокая устойчивость к воздействию химикатов, в зависимости от выбора материала О-кольца
- Простой монтаж без деформации кромки уплотнения
- В наличии до 2600 мм диаметра штока

## Технические данные

Рабочее давление:	до 80 МПа
Скорость:	до 15 м/сек при возвратно-поступательном движении, частота до 5 Hz
Температура:	-45°C до +200°C (в зависимости от материала О-кольца)
Среда:	гидравлические жидкости на основе минеральных масел, трудно воспламеняющиеся и экологические гидравлические жидкости (биомасла), вода и др. (в зависимости от материала О-кольца) (см. Таблицу X)
Зазор:	максимально допустимый радиальный зазор $S_{max}$ показан в Таблице XI, как функция рабочего давления и функционального диаметра

### Важно:

Вышеуказанные значения являются максимальными и не рекомендуется использовать их в режимах близких к максимальным по нескольким параметрам, т.е. максимальная скорость зависит от выбора материала, давления, температуры и величины зазора.



## Материалы

Следующие комбинации материалов доказали свою эффективность применения с гидравлическими маслами содержащими цинк:

Туркон® Степсийл® 2К: Туркон® T46  
 О-кольцо: NBR, 70 Шор A N  
 FKM, 70 Шор A V  
 Код материалов: T46N / T46V

Для специфических применений и других комбинаций материалов, которые также можно использовать, см. Таблицу X.

## Серии

Различные параметры поперечного сечения определяются как функция диаметра уплотнения. Они являются критерием выбора.

Таблица XI показывает взаимосвязь серийного номера, соответствующая диапазону диаметров уплотнения и размеров применения при различных режимах работы. Эти режимы работы следующие:

Применение при стандартном режиме работы:	общие применения, при которых нет особых или исключительных условий работы
Применение при легком режиме работы:	применения, требующие низкий коэффициент трения или маленькие канавки
Применение при тяжелом режиме работы:	для работы при исключительно больших нагрузках, таких как высокое или пиковое давление

**Таблица IX Размеры серии**

Но серии	Диаметр штока $d_N$ f8/h9
RSK00	2.0 - 130.0
RSK10	6.0 - 250.0
RSK20	10.0 - 450.0
RSK30	12.0 - 650.0
RSK40	38.0 - 650.0
RSK80	200.0 - 999.9
RSK50	256.0 - 999.9
RSK5X	1000.0 - 1200.0
RSK60	650.0 - 999.9
RSK6X	1000.0 - 2600.0

Рекомендуемые диапазоны см. Таб. XI.

## Примерные области применения

- Мобильная гидравлика
- Стандартные цилиндры
- Металлорежущие машины
- Термо-пласт автоматы

- Прессы
- Автомобильная индустрия
- Гидравлические молоты
- Серво-гидравлика

## Высоконадежные уплотнительные системы

Во многих применениях появляется необходимость использования вторичных уплотнительных систем. Рисунок 16 показывает подобную конфигурацию тандема с применением Степсийл® 2К.

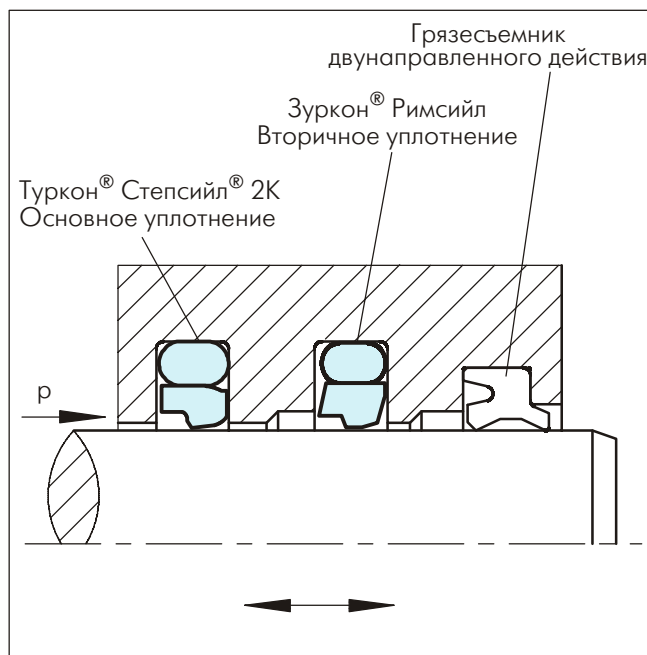


Рисунок 16 Туркон® Степсийл® 2К и Зуркон® Римсийл в конфигурации "тандем"

При этой конфигурации необходимо иметь в виду, что широкое расстояние между уплотнениями предусмотрено с целью сбора смазочной жидкости, как показано на рисунке выше.

В зависимости от применения и рабочих условий, комбинация различных материалов предлагает улучшение эффекта уплотнения и долговечность системы. Например, в гидравлических цилиндрах, подвергаемых большим нагрузкам при тяжелых рабочих условиях, основное уплотнение должно быть из Туркон®, а вторичное из Зуркон®.

Элементы Степсийл® 2К следует применять в комбинации с грязесъемником двунаправленного действия для того, чтобы добиться максимального эффекта уплотнения.

Грязесъемники Туркон® Эксклудер® 2, Туркон® Эксклудер® 5, Зуркон® Эксклудер® 500, DA17, DA22 и DA24 являются подходящими для таких применений. За дополнительной информацией смотрите раздел "Грязесъемники".



Таблица X Туркон® и Зуркон® материалы для Степсилл® 2К

Материал, Применение, Свойства	Код	Материал O-кольца	Код	Рабочая температура O-кольца* °C	Материал контактной поверхности	MPa max.
<b>Туркон® T46</b> Стандартный материал для применения в гидравлике, обладает высокой прочностью на сжатие, хорошими свойствами скольжения и хорошей устойчивостью на изнашивание и экструдирование, <b>тест ВAM</b> . Наполнитель из бронзы Цвет: от серого до темно-коричневого	T46	NBR-70 Шор А	N	-30 до +100	Закаленная сталь Хромированная сталь Чугун	70
		NBR-низкая температура 70 Шор А	T	-45 до +80		
		FKM-70 Шор А	V	-10 до +200		
<b>Туркон® T08</b> Обладает очень хорошей прочностью на сжатие, очень хорошей устойчивостью на экструдирование. Наполнитель из высококачественной бронзы Цвет: от светло- до темно-коричневого	T08	NBR-70 Шор А	N	-30 до +100	Закаленная сталь Хромированная сталь Чугун	80
		NBR-низкая температура 70 Шор А	T	-45 до +80		
		FKM-70 Шор А	V	-10 до +200		
<b>Туркон® T40</b> Для применения во всех видах смазочных и несмазочных жидкостях, <b>в гидравлике с водными эмульсиями, при работе с мягкими контактными поверхностями</b> . Наполнитель из углеродных волокон Цвет: серый	T40	NBR-70 Шор А	N	-30 до +100	Сталь Хромированная сталь Чугун Нержавеющая сталь Алюминий Бронза Сплавы	30
		NBR-низкая температура 70 Шор А	T	-45 до +80		
		FKM-70 Шор А	V	-10 до +200		
		EPDM-70 Шор А	E**	-45 до +145		
<b>Туркон® T29</b> Для применения во всех видах смазочных и несмазочных жидкостях, в гидравлических маслах без цинка, <b>при работе с мягкими контактными поверхностями, обладает хорошей устойчивостью на экструдирование</b> . Наполнитель из высококачественных углеродных волокон Цвет: серый	T29	NBR-70 Шор А	N	-10 до +200	Сталь Хромированная сталь Чугун Нержавеющая сталь Алюминий Бронза	70
		NBR-низкая температура 70 Шор А	T	-45 до +80		
		FKM-70 Шор А	V	-10 до +200		
		EPDM-70 Шор А	E**	-45 до +145		
<b>Туркон® T05</b> Для применения во всех смазочных гидравлических жидкостях, <b>обладает очень хорошими свойствами скольжения, низким коэффициентом трения</b> . Цвет: бирюзовый	T05	NBR-70 Шор А	N	-30 до +100	Закаленная сталь Хромированная сталь	25
		NBR-низкая температура 70 Шор А	T	-45 до +80		
		FKM-70 Шор А	V	-10 до +200		
<b>Туркон® T42</b> Для применения во всех смазочных и несмазочных жидкостях, обладает хорошей химической стойкостью, <b>хорошими диэлектрическими свойствами</b> . Наполнитель из стекла + MoS <sub>2</sub> Цвет: от серого до синего	T42	NBR-70 Шор А	N	-30 до +100	Закаленная сталь Хромированная сталь Чугун	40
		NBR-низкая температура 70 Шор А	T	-45 до +80		
		FKM-70 Шор А	V	-10 до +200		
<b>Туркон® T10</b> Для применения в гидравлических маслах и масляной пневматике, для всех смазочных и несмазочных жидкостей, обладает высокой устойчивостью при экструдировании, хорошей химической устойчивостью, <b>тест ВAM</b> . Наполнитель из углерода, графита Цвет: черный	T10	NBR-70 Шор А	N	-30 до +100	Сталь Хромированная сталь Нержавеющая сталь	70
		NBR-низкая температура 70 Шор А	T	-45 до +80		
		FKM-70 Шор А	V	-10 до +200		
		EPDM-70 Шор А	E**	-45 до +145		
<b>Зуркон® Z51***</b> Для применения в гидравлических смазочных жидкостях, <b>обладает высокой абразивной стойкостью и стойкостью при экструдировании</b> , ограниченной химической устойчивостью. Литой полиуретан Цвет: от желтого до светло-коричневого	Z51	NBR-70 Шор А	N	-30 до +100	Сталь Хромированная сталь Чугун Керамические покрытия Нержавеющая сталь	80
		NBR-низкая температура 70 Шор А	T	-45 до +80		
<b>Зуркон® Z80</b> Для применения в смазочных и несмазочных гидравлических жидкостях, обладает высокой абразивной устойчивостью, очень хорошей химической устойчивостью, ограниченной температурной устойчивостью. Полиэтилен высокомолекулярной массы Цвет: белый или почти белый	Z80	NBR-70 Шор А	N	-30 до +80	Сталь Хромированная сталь Нержавеющая сталь Алюминий Бронза Керамические покрытия	45
		NBR-низкая температура 70 Шор А	T	-45 до +80		

\* Рабочая температура O-кольца относится только к гидравлическим минеральным маслам

Тест ВAM: "Федеральный институт испытания

материалов", Германия

Маркированные материалы стандартные

\*\*Материал неподходящий для минеральных масел

\*\*\* Макс. Ø 2200 мм

■ Инструкции для монтажа - шток

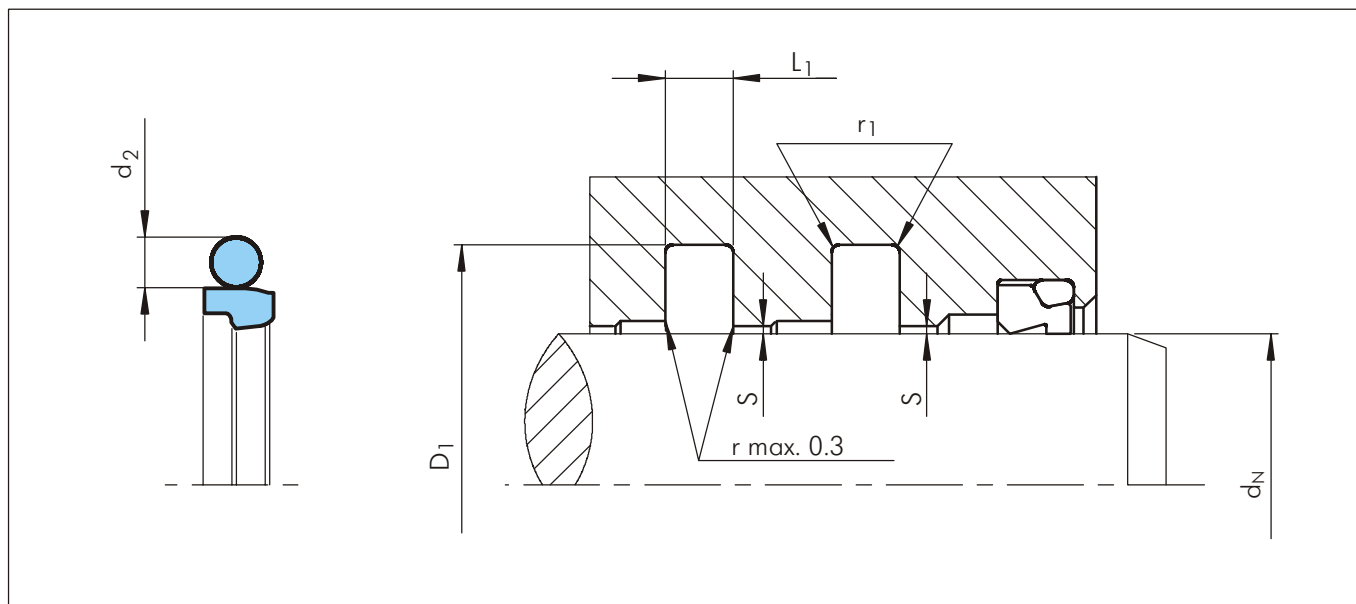


Рисунок 17 Схема монтажа

Таблица XI Монтажные размеры - рекомендуемые стандарты

Серия No	Диаметр штока			Диаметр канавки	Ширина канавки	Радиус	Радиальный зазор			Поперечное сечение O-кольца
	$d_N$ f8/h9						$S_{max}^*$			
	Стандартное применение	Легкий <sup>1)</sup> режим работы	Тяжелый режим работы	$D_1$ H9	$L_1 +0.2$	$r_1$	10 МПа	20 МПа	40 МПа	$d_2$
RSK0	3 - 7.9	8 - 18.9	-	$d_N + 4.9$	2.2	0.4	0.30	0.20	0.15	1.78
RSK1	8 - 18.9	19 - 37.9	-	$d_N + 7.3$	3.2	0.6	0.40	0.25	0.15	2.62
RSK2	19 - 37.9	38 - 199.9	8 - 18.9	$d_N + 10.7$	4.2	1.0	0.50	0.30	0.20	3.53
RSK3	38 - 199.9	200 - 255.9	19 - 37.9	$d_N + 15.1$	6.3	1.3	0.70	0.40	0.25	5.33
RSK4	200 - 255.9	256 - 649.9	38 - 199.9	$d_N + 20.5$	8.1	1.8	0.80	0.60	0.35	7.00
RSK8	256 - 649.9	650 - 999.9	200 - 255.9	$d_N + 24.0$	8.1	1.8	0.90	0.70	0.40	7.00
RSK5	650 - 999.9	$\geq 1000$	256 - 649.9	$d_N + 27.3$	9.5	2.5	1.00	0.80	0.50	8.40
RSK6	$\geq 1000$	-	650 - 999.9	$d_N + 38.0$	13.8	3.0	1.20	0.90	0.60	12.00

\* При значениях давления > 40 МПа используйте сопряжение H8/f8 (цилиндр/шток) в зоне уплотнения

<sup>1)</sup> Для более легкой установки в закрытые канавки с маленьким диаметром штока (<40 мм)

Пример для заказа

Туркон® Степсийл® 2К в комплекте с O-кольцом, стандартное применение, Серия RSK4 (из Таблицы XI).

Диаметр штока:  $d_N = 250.0$  мм  
 Номер по каталогу: RSK402500 (из Таблицы XII)

Выберите материал из Таблицы X. Соответствующие номера условных обозначений прибавьте к номеру по каталогу (из Таблицы XII). Все вместе они формируют номер заказа.

Номер заказа всех промежуточных размеров, которые не приведены в Таблице XII, могут быть определены как в примере напротив:

\*\*При диаметре  $\geq 1000.0$  мм умножьте на коэффициент 1.

Например: RSK6 для диаметра 1200.0 мм

Заказ No: RSK6X1200 - T46N

Заказ No	RSK4	0	2500	-	T46	N
Серия No						
Тип (Стандарт)						
Диаметр штока x 10**						
Индекс качества (Стандарт)						
Код материала (Кольцевое уплотнение)						
Код материала (O-кольцо)						



Таблица XII Стандартные размеры / Но по каталогу

Шток	Диаметр канавки	Ширина канавки	Но по каталогу	Размеры О-кольца
$d_N f8/h9$	$D_1 H9$	$L_1 +0.2$		
3.0	7.9	2.2	RSK000030	4.47 x 1.78
<b>4.0</b>	<b>8.9</b>	<b>2.2</b>	<b>RSK000040</b>	<b>5.6 x 1.8</b>
<b>5.0</b>	<b>9.9</b>	<b>2.2</b>	<b>RSK000050</b>	<b>6.7 x 1.8</b>
<b>6.0</b>	<b>10.9</b>	<b>2.2</b>	<b>RSK000060</b>	<b>7.65 x 1.78</b>
7.0	11.9	2.2	RSK000070	8.75 x 1.8
<b>8.0</b>	<b>12.9</b>	<b>2.2</b>	<b>RSK000080</b>	<b>9.5 x 1.8</b>
<b>8.0</b>	<b>15.3</b>	<b>3.2</b>	<b>RSK100080</b>	<b>10.77 x 2.62</b>
9.0	13.9	2.2	RSK000090	10.82 x 1.78
9.0	16.3	3.2	RSK100090	10.77 x 2.62
<b>10.0</b>	<b>14.9</b>	<b>2.2</b>	<b>RSK000100</b>	<b>11.8 x 1.8</b>
<b>10.0</b>	<b>17.3</b>	<b>3.2</b>	<b>RSK100100</b>	<b>12.37 x 2.62</b>
<b>12.0</b>	<b>16.9</b>	<b>2.2</b>	<b>RSK000120</b>	<b>14.00 x 1.78</b>
<b>12.0</b>	<b>19.3</b>	<b>3.2</b>	<b>RSK100120</b>	<b>13.94 x 2.62</b>
12.7	17.6	2.2	RSK000127	14.00 x 1.78
12.7	20.0	3.2	RSK100127	15.54 x 2.62
<b>14.0</b>	<b>18.9</b>	<b>2.2</b>	<b>RSK000140</b>	<b>15.60 x 1.78</b>
<b>14.0</b>	<b>21.3</b>	<b>3.2</b>	<b>RSK100140</b>	<b>17.12 x 2.62</b>
15.0	19.9	2.2	RSK000150	17.17 x 1.78
15.0	22.3	3.2	RSK100150	17.12 x 2.62
16.0	20.9	2.2	RSK000160	17.17 x 1.78
<b>16.0</b>	<b>23.3</b>	<b>3.2</b>	<b>RSK100160</b>	<b>18.72 x 2.62</b>
17.0	21.9	2.2	RSK000170	18.77 x 1.78
18.0	22.9	2.2	RSK000180	18.77 x 1.78
<b>18.0</b>	<b>25.3</b>	<b>3.2</b>	<b>RSK100180</b>	<b>20.29 x 2.62</b>
19.0	29.7	4.2	RSK200190	23.40 x 3.53
<b>20.0</b>	<b>27.3</b>	<b>3.2</b>	<b>RSK100200</b>	<b>21.89 x 2.62</b>
<b>20.0</b>	<b>30.7</b>	<b>4.2</b>	<b>RSK200200</b>	<b>23.40 x 3.53</b>
<b>22.0</b>	<b>29.3</b>	<b>3.2</b>	<b>RSK100220</b>	<b>25.07 x 2.62</b>
<b>22.0</b>	<b>32.7</b>	<b>4.2</b>	<b>RSK200220</b>	<b>26.58 x 3.53</b>
24.0	31.3	3.2	RSK100240	26.64 x 2.62
<b>25.0</b>	<b>32.3</b>	<b>3.2</b>	<b>RSK100250</b>	<b>28.24 x 2.62</b>
<b>25.0</b>	<b>35.7</b>	<b>4.2</b>	<b>RSK200250</b>	<b>29.75 x 3.53</b>
25.4	32.7	3.2	RSK100254	28.24 x 2.62
25.4	36.1	4.2	RSK200254	29.75 x 3.53
26.0	33.3	3.2	RSK100260	28.24 x 2.62
26.0	36.7	4.2	RSK200260	29.75 x 3.53
28.0	35.3	3.2	RSK100280	29.82 x 2.62
<b>28.0</b>	<b>38.7</b>	<b>4.2</b>	<b>RSK200280</b>	<b>32.92 x 3.53</b>
28.575	35.875	3.2	RSK100286	31.42 x 2.62
30.0	37.3	3.2	RSK100300	32.99 x 2.62
30.0	40.7	4.2	RSK200300	34.52 x 3.53
32.0	39.3	3.2	RSK100320	34.59 x 2.62
<b>32.0</b>	<b>42.7</b>	<b>4.2</b>	<b>RSK200320</b>	<b>36.09 x 3.53</b>
35.0	42.3	3.2	RSK100350	37.77 x 2.62
35.0	45.7	4.2	RSK200350	37.69 x 3.53

Шток	Диаметр канавки	Ширина канавки	Но по каталогу	Размеры О-кольца
$d_N f8/h9$	$D_1 H9$	$L_1 +0.2$		
36.0	43.3	3.2	RSK100360	39.34 x 2.62
<b>36.0</b>	<b>46.7</b>	<b>4.2</b>	<b>RSK200360</b>	<b>40.87 x 3.53</b>
37.0	44.3	3.2	RSK100370	39.34 x 2.62
37.0	47.7	4.2	RSK200370	40.87 x 3.53
38.0	48.7	4.2	RSK200380	40.87 x 3.53
38.0	53.1	6.3	RSK300380	43.82 x 5.33
<b>40.0</b>	<b>50.7</b>	<b>4.2</b>	<b>RSK200400</b>	<b>44.04 x 3.53</b>
<b>40.0</b>	<b>55.1</b>	<b>6.3</b>	<b>RSK300400</b>	<b>43.82 x 5.33</b>
42.0	52.7	4.2	RSK200420	47.22 x 3.53
42.0	57.1	6.3	RSK300420	46.99 x 5.33
43.0	53.7	4.2	RSK200430	47.22 x 3.53
44.45	59.55	6.3	RSK300444	50.17 x 5.33
<b>45.0</b>	<b>55.7</b>	<b>4.2</b>	<b>RSK200450</b>	<b>50.39 x 3.53</b>
<b>45.0</b>	<b>60.1</b>	<b>6.3</b>	<b>RSK300450</b>	<b>50.17 x 5.33</b>
48.0	58.7	4.2	RSK200480	51.5 x 3.55
48.0	63.1	6.3	RSK300480	53.34 x 5.33
<b>50.0</b>	<b>60.7</b>	<b>4.2</b>	<b>RSK200500</b>	<b>53.57 x 3.53</b>
<b>50.0</b>	<b>65.1</b>	<b>6.3</b>	<b>RSK300500</b>	<b>56.52 x 5.33</b>
50.8	61.5	4.2	RSK200508	53.57 x 3.53
50.8	65.9	6.3	RSK300508	56.52 x 5.33
52.0	62.7	4.2	RSK200520	56.74 x 3.53
52.0	67.1	6.3	RSK300520	56.52 x 5.33
54.0	69.1	6.3	RSK300540	59.69 x 5.33
55.0	65.7	4.2	RSK200550	59.92 x 3.53
55.0	70.1	6.3	RSK300550	59.69 x 5.33
<b>56.0</b>	<b>66.7</b>	<b>4.2</b>	<b>RSK200560</b>	<b>59.92 x 3.53</b>
<b>56.0</b>	<b>71.1</b>	<b>6.3</b>	<b>RSK300560</b>	<b>62.87 x 5.33</b>
56.0	76.5	8.1	RSK400560	63 x 7.0
57.0	72.1	6.3	RSK300570	62.87 x 5.33
59.0	69.7	4.2	RSK200590	63.09 x 3.53
60.0	70.7	4.2	RSK200600	63.09 x 3.53
60.0	75.1	6.3	RSK300600	66.04 x 5.33
<b>63.0</b>	<b>73.7</b>	<b>4.2</b>	<b>RSK200630</b>	<b>66.27 x 3.53</b>
<b>63.0</b>	<b>78.1</b>	<b>6.3</b>	<b>RSK300630</b>	<b>69.22 x 5.33</b>
63.5	78.6	6.3	RSK300635	69.22 x 5.33
65.0	75.7	4.2	RSK200650	69.44 x 3.53
65.0	80.1	6.3	RSK300650	69.22 x 5.33
67.0	77.7	4.2	RSK200670	72.62 x 3.53
69.0	84.1	6.3	RSK300690	75.57 x 5.33
70.0	80.7	4.2	RSK200700	75.79 x 3.53
<b>70.0</b>	<b>85.1</b>	<b>6.3</b>	<b>RSK300700</b>	<b>75.57 x 5.33</b>
70.0	90.5	8.1	RSK400700	78 x 7.0
72.0	82.7	4.2	RSK200720	75.79 x 3.53
73.0	88.1	6.3	RSK300730	78.74 x 5.33
75.0	85.7	4.2	RSK200750	78.97 x 3.53





Шток	Диаметр канавки	Ширина канавки	Но по каталогу	Размеры О-кольца
$d_N f8/h9$	$D_1 H9$	$L_1 +0.2$		
75.0	90.1	6.3	RSK300750	81.92 x 5.33
76.2	91.3	6.3	RSK300762	81.92 x 5.33
78.0	93.1	6.3	RSK300780	85.09 x 5.33
80.0	90.7	4.2	RSK200800	85.32 x 3.53
<b>80.0</b>	<b>95.1</b>	<b>6.3</b>	<b>RSK300800</b>	<b>85.09 x 5.33</b>
80.0	100.5	8.1	RSK400800	88 x 7.0
82.5	97.6	6.3	RSK300825	88.27 x 5.33
83.0	93.7	4.2	RSK200830	88.49 x 3.53
85.0	95.7	4.2	RSK200850	88.49 x 3.53
85.0	100.1	6.3	RSK300850	91.44 x 5.33
85.0	105.5	8.1	RSK400850	93 x 7.0
89.0	104.1	6.3	RSK300890	94.62 x 5.33
90.0	100.7	4.2	RSK200900	94.84 x 3.53
<b>90.0</b>	<b>105.1</b>	<b>6.3</b>	<b>RSK300900</b>	<b>94.62 x 5.33</b>
90.0	110.5	8.1	RSK400900	98 x 7.0
92.0	102.7	4.2	RSK200920	98.02 x 3.53
92.0	107.1	6.3	RSK300920	97.79 x 5.33
95.0	105.7	4.2	RSK200950	101.19 x 3.53
95.0	110.1	6.3	RSK300950	100.97 x 5.33
100.0	110.7	4.2	RSK201000	104.37 x 3.53
<b>100.0</b>	<b>115.1</b>	<b>6.3</b>	<b>RSK301000</b>	<b>107.32 x 5.33</b>
100.0	120.5	8.1	RSK401000	108 x 7.0
101.6	116.7	6.3	RSK301016	107.32 x 5.33
104.7	119.8	6.3	RSK301047	110.49 x 5.33
105.0	120.1	6.3	RSK301050	110.49 x 5.33
105.0	125.5	8.1	RSK401050	113.67 x 7.0
110.0	120.7	4.2	RSK201100	113.89 x 3.53
<b>110.0</b>	<b>125.1</b>	<b>6.3</b>	<b>RSK301100</b>	<b>116.84 x 5.33</b>
110.0	130.5	8.1	RSK401100	116.84 x 7.0
115.0	130.1	6.3	RSK301150	120.02 x 5.33
120.0	135.1	6.3	RSK301200	126.37 x 5.33
120.0	145.5	8.1	RSK401200	129.54 x 7.0
<b>125.0</b>	<b>140.1</b>	<b>6.3</b>	<b>RSK301250</b>	<b>129.54 x 5.33</b>
125.0	145.5	8.1	RSK401250	132.72 x 7.0
125.4	140.5	6.3	RSK301254	132.72 x 5.33
127.0	142.1	6.3	RSK301270	132.72 x 5.33
130.0	145.1	6.3	RSK301300	135.89 x 5.33
130.0	150.5	8.1	RSK401300	139.07 x 7.0
132.0	147.1	6.3	RSK301320	139.07 x 5.33
135.0	145.7	4.2	RSK201350	139.29 x 3.53
135.0	150.1	6.3	RSK301350	142.24 x 5.33
137.0	152.1	6.3	RSK301370	142.24 x 5.33
138.0	153.1	6.3	RSK301380	142.24 x 5.33
140.0	150.7	4.2	RSK201400	145.64 x 3.53
<b>140.0</b>	<b>155.1</b>	<b>6.3</b>	<b>RSK301400</b>	<b>145.42 x 5.33</b>

Шток	Диаметр канавки	Ширина канавки	Но по каталогу	Размеры О-кольца
$d_N f8/h9$	$D_1 H9$	$L_1 +0.2$		
140.0	160.5	8.1	RSK401400	148.59 x 7.0
140.5	155.6	6.3	RSK301405	145.42 x 5.33
145.0	160.1	6.3	RSK301450	151.77 x 5.33
145.0	165.5	8.1	RSK401450	151.77 x 7.0
150.0	165.1	6.3	RSK301500	158.12 x 5.33
150.0	170.5	8.1	RSK401700	158.12 x 7.0
153.0	168.1	6.3	RSK301530	158.12 x 5.33
155.0	170.1	6.3	RSK301550	158.12 x 5.33
<b>160.0</b>	<b>175.1</b>	<b>6.3</b>	<b>RSK301600</b>	<b>164.47 x 5.33</b>
<b>160.0</b>	<b>180.5</b>	<b>8.1</b>	<b>RSK401600</b>	<b>170.82 x 7.0</b>
165.0	180.1	6.3	RSK301650	170.82 x 5.33
170.0	185.1	6.3	RSK301700	177.17 x 5.33
170.0	190.5	8.1	RSK401700	177.17 x 7.0
173.0	188.1	6.3	RSK301730	177.17 x 5.33
175.0	190.1	6.3	RSK301750	183.52 x 5.33
<b>180.0</b>	<b>195.1</b>	<b>6.3</b>	<b>RSK301800</b>	<b>183.52 x 5.33</b>
<b>180.0</b>	<b>200.5</b>	<b>8.1</b>	<b>RSK401800</b>	<b>189.87 x 7.0</b>
185.0	200.1	6.3	RSK301850	189.87 x 5.33
185.0	205.5	8.1	RSK401850	196.22 x 7.0
190.0	205.1	6.3	RSK301900	196.22 x 5.33
190.0	210.5	8.1	RSK401900	196.22 x 7.0
195.0	210.1	6.3	RSK301950	202.57 x 5.33
200.0	215.1	6.3	RSK302000	208.92 x 5.33
<b>200.0</b>	<b>220.5</b>	<b>8.1</b>	<b>RSK402000</b>	<b>215.27 x 7.0</b>
205.0	225.5	8.1	RSK402050	215.27 x 7.0
210.0	230.5	8.1	RSK402100	215.27 x 7.0
211.0	231.5	8.1	RSK402110	215.27 x 7.0
212.0	232.5	8.1	RSK402120	227.97 x 7.0
215.0	235.5	8.1	RSK402150	227.97 x 7.0
<b>220.0</b>	<b>240.5</b>	<b>8.1</b>	<b>RSK402200</b>	<b>227.97 x 7.0</b>
225.0	245.5	8.1	RSK402250	240.67 x 7.0
230.0	245.1	6.3	RSK302300	234.32 x 5.33
230.0	250.5	8.1	RSK402300	240.67 x 7.0
235.0	255.5	8.1	RSK402350	240.67 x 7.0
240.0	260.5	8.1	RSK402400	253.37 x 7.0
245.0	265.5	8.1	RSK402450	253.37 x 7.0
<b>250.0</b>	<b>270.5</b>	<b>8.1</b>	<b>RSK402500</b>	<b>266.07 x 7.0</b>
260.0	284.0	8.1	RSK802600	266.07 x 7.0
265.0	289.0	8.1	RSK802650	278.77 x 7.0
270.0	290.5	8.1	RSK402700	278.77 x 7.0
270.0	294.0	8.1	RSK802700	278.77 x 7.0
275.0	299.0	8.1	RSK802750	291.47 x 7.0
<b>280.0</b>	<b>304.0</b>	<b>8.1</b>	<b>RSK802800</b>	<b>291.47 x 7.0</b>
285.0	309.0	8.1	RSK802850	291.47 x 7.0
290.0	314.0	8.1	RSK802900	304.17 x 7.0



# Туркон® Степсийл® 2К

Шток	Диаметр канавки	Ширина канавки	No по каталогу	Размеры О-кольца
$d_N$ f8/h9	$D_1$ H9	$L_1$ +0.2		
295.0	319.0	8.1	RSK802950	304.17 x 7.0
300.0	320.5	8.1	RSK403000	304.17 x 7.0
300.0	324.0	8.1	RSK803000	316.87 x 7.0
310.0	334.0	8.1	RSK803100	316.87 x 7.0
<b>320.0</b>	<b>344.0</b>	<b>8.1</b>	<b>RSK803200</b>	<b>329.57 x 7.0</b>
330.0	354.0	8.1	RSK803300	342.27 x 7.0
340.0	364.0	8.1	RSK803400	354.97 x 7.0
350.0	370.5	8.1	RSK403500	354.97 x 7.0
350.0	374.0	8.1	RSK803500	367.67 x 7.0
<b>360.0</b>	<b>384.0</b>	<b>8.1</b>	<b>RSK803600</b>	<b>367.67 x 7.0</b>
365.0	389.0	8.1	RSK803650	380.37 x 7.0
370.0	394.0	8.1	RSK803700	380.37 x 7.0
375.0	399.0	8.1	RSK803750	393.07 x 7.0
380.0	404.0	8.1	RSK803800	393.07 x 7.0
390.0	414.0	8.1	RSK803900	405.26 x 7.0
400.0	424.0	8.1	RSK804000	417.96 x 7.0
410.0	434.0	8.1	RSK804100	417.96 x 7.0
420.0	444.0	8.1	RSK804200	430.66 x 7.0
430.0	454.0	8.1	RSK804300	443.36 x 7.0
435.0	459.0	8.1	RSK804350	443.36 x 7.0
440.0	464.0	8.1	RSK804400	456.06 x 7.0
450.0	474.0	8.1	RSK804500	468.76 x 7.0
460.0	484.0	8.1	RSK804600	468.76 x 7.0
470.0	494.0	8.1	RSK804700	481.46 x 7.0
480.0	504.0	8.1	RSK804800	494.16 x 7.0
485.0	509.0	8.1	RSK804850	494.16 x 7.0
490.0	514.0	8.1	RSK804900	506.86 x 7.0
500.0	524.0	8.1	RSK805000	506.86 x 7.0
510.0	534.0	8.1	RSK805100	532.26 x 7.0
520.0	544.0	8.1	RSK805200	532.26 x 7.0
525.0	549.0	8.1	RSK805250	532.26 x 7.0
530.0	554.0	8.1	RSK805300	557.66 x 7.0
540.0	564.0	8.1	RSK805400	557.66 x 7.0
550.0	574.0	8.1	RSK805500	557.66 x 7.0
560.0	584.0	8.1	RSK805600	582.68 x 7.0
570.0	594.0	8.1	RSK805700	582.68 x 7.0
580.0	604.0	8.1	RSK805800	608.08 x 7.0
585.0	609.0	8.1	RSK805850	608.08 x 7.0
590.0	614.0	8.1	RSK805900	608.08 x 7.0
600.0	624.0	8.1	RSK806000	608.08 x 7.0
610.0	634.0	8.1	RSK806100	633.48 x 7.0
620.0	644.0	8.1	RSK806200	633.48 x 7.0
630.0	654.0	8.1	RSK806300	658.88 x 7.0
640.0	664.0	8.1	RSK806400	658.88 x 7.0
650.0	677.3	9.5	RSK506500	663 x 8.4

Шток	Диаметр канавки	Ширина канавки	No по каталогу	Размеры* О-кольца
$d_N$ f8/h9	$D_1$ H9	$L_1$ +0.2		
656.0	683.3	9.5	RSK506560	669 x 8.4
660.0	687.3	9.5	RSK506600	673 x 8.4
680.0	707.3	9.5	RSK506800	693 x 8.4
685.0	712.3	9.5	RSK506850	698 x 8.4
700.0	724.0	8.1	RSK807000	712 x 7.0
700.0	727.3	9.5	RSK507000	713 x 8.4
710.0	737.3	9.5	RSK507100	723 x 8.4
730.0	757.3	9.5	RSK507300	743 x 8.4
760.0	787.3	9.5	RSK507600	773 x 8.4
765.0	792.3	9.5	RSK507650	778 x 8.4
780.0	807.3	9.5	RSK507800	793 x 8.4
790.0	817.3	9.5	RSK507900	803 x 8.4
800.0	827.3	9.5	RSK508000	813 x 8.4
810.0	837.3	9.5	RSK508100	823 x 8.4
820.0	847.3	9.5	RSK508200	833 x 8.4
830.0	857.3	9.5	RSK508300	843 x 8.4
850.0	877.3	9.5	RSK508500	863 x 8.4
870.0	897.3	9.5	RSK508700	883 x 8.4
880.0	907.3	9.5	RSK508800	893 x 8.4
885.0	912.3	9.5	RSK508850	898 x 8.4
890.0	917.3	9.5	RSK508900	903 x 8.4
930.0	957.3	9.5	RSK509300	943 x 8.4
955.0	982.3	9.5	RSK509550	968 x 8.4
1000.0	1038.0	13.8	RSK6X1000	1016 x 12
1035.0	1073.0	13.8	RSK6X1035	1051 x 12
1040.0	1067.3	9.5	RSK5X1040	1053 x 8.4
1040.0	1078.0	13.8	RSK6X1040	1056 x 12
1050.0	1077.3	9.5	RSK5X1050	1063 x 8.4
1050.0	1088.0	13.8	RSK6X1050	1066 x 12
1100.0	1138.0	13.8	RSK6X1100	1116 x 12
1120.0	1147.3	9.5	RSK5X1120	1133 x 8.4
1120.0	1158.0	13.8	RSK6X1120	1136 x 12
1200.0	1227.3	9.5	RSK5X1200	1213 x 8.4
1200.0	1238.0	13.8	RSK6X1200	1216 x 12
1330.0	1357.3	9.5	RSK5X1330	1343 x 8.4
1330.0	1368.0	13.8	RSK6X1330	1346 x 12
1500.0	1527.3	9.5	RSK5X1500	1513 x 8.4
1500.0	1538.0	13.8	RSK6X1500	1516 x 12
1600.0	1638.0	13.8	RSK6X1600	1616 x 12
2000.0	2038.0	13.8	RSK6X2000	2016 x 12
2600.0	2638.0	13.8	RSK6X2600	2616 x 12

Все размеры диаметров штока, выделенные **черным курсивом**, соответствуют ISO 3320

Также могут быть поставлены другие размеры до 2600 мм, включительно и размеры в дюймах

\*Все О-кольца с поперечным сечением 12 мм поставляются как специальные профильринги

■ Монтаж в соответствии с ISO 7425, часть 2

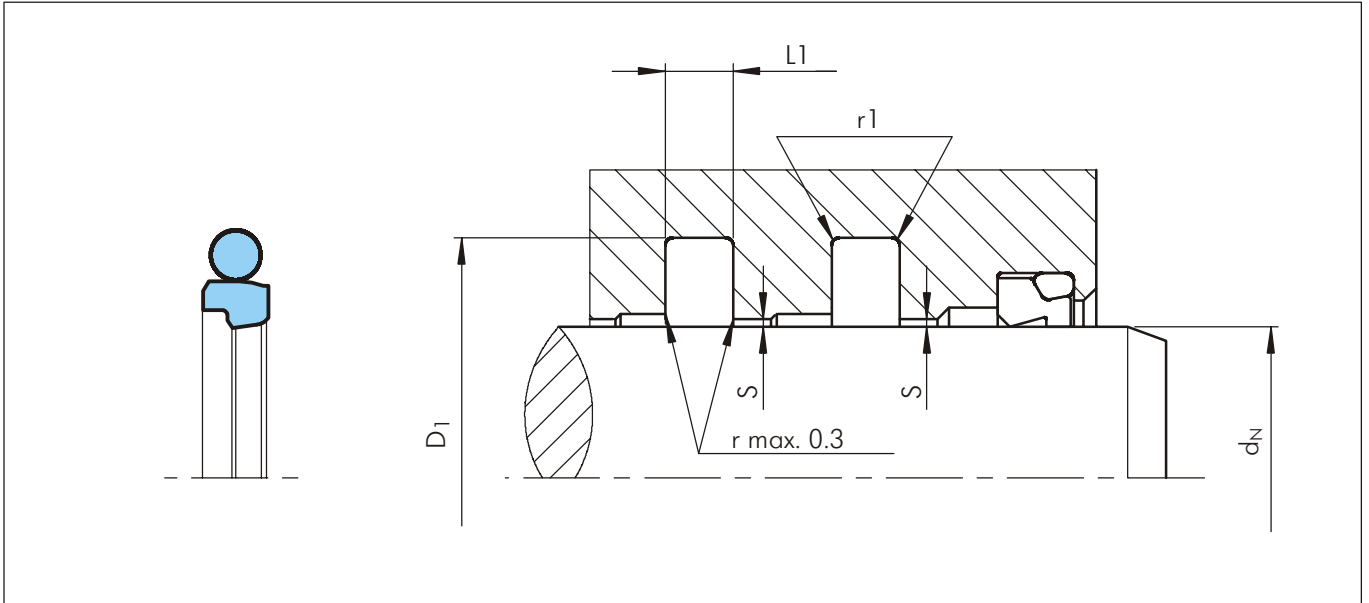


Рисунок 18 Схема монтажа

Размеры по ISO 7425/2. Уплотнения Туркон® Степсийл® 2К, которые соответствуют канавкам по ISO 7425/2, дополнительно отмечены фаской на кромке внешнего диаметра.

Размеры допуска S, которые зависят от размеров уплотнения (ширина канавки) и давления, можно найти в Таблице XI.

Для размеров  $d_N$ ,  $D_1$  и  $L_1$ , см. Таблицу XIV.

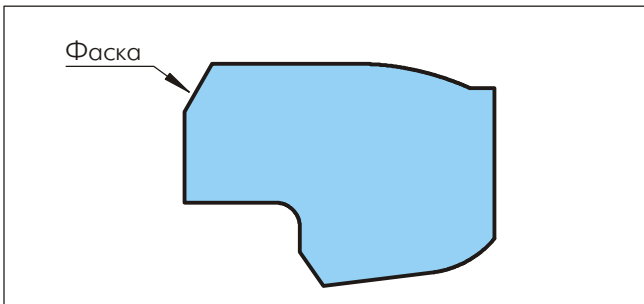


Рисунок 19 Отметка уплотнений соответствующих ISO

Таблица XIII Стандартные размеры / No по каталогу

Серия No	Возможность для размеров штоков	Диаметр штока ISO стандарт	Радиальная глубина ISO стандарт	Аксиальная ширина ISO стандарт	Диапазон диаметра канавки ISO стандарт	Радиус канавки ISO стандарт
		f8		+0.25 /-0		
RSKA	6 - 130	6 - 14	2.50	2.2	Ø6 - Ø100 (H9)	Ø6 - Ø63 (r <sub>1</sub> =0.5)
RSKB	10 - 245	12 - 25	3.75	3.2		
RSKC	19 - 455	20 - 63	5.50	4.2		
RSKD	38 - 655	56 - 180	7.75	6.3	Ø110 - Ø360 (H8)	Ø63 - Ø360 (r <sub>1</sub> =0.9)
RSKE	120 - 655	160 - 250	10.50	8.1		
RSKF	120 - 655	280 - 360	12.25	8.1		



**Таблица XIV Монтажные размеры по ISO 7425/2 / No по каталогу**

Шток	Диаметр канавки	Ширина канавки	r <sub>1</sub>	No по каталогу	Размеры O-кольца
d <sub>N</sub> f8/h9	D <sub>1</sub> H9	L <sub>1</sub> +0.25			
6.0	11.0	2.2	0.5	RSKA00060	7.65 x 1.78
8.0	13.0	2.2	0.5	RSKA00080	9.5 x 1.8
10.0	15.0	2.2	0.5	RSKA00100	11.8 x 1.8
12.0	17.0	2.2	0.5	RSKA00120	14.0 x 1.78
12.0	19.5	3.2	0.5	RSKB00120	13.94 x 2.62
14.0	19.0	2.2	0.5	RSKA00140	15.60 x 1.78
14.0	21.5	3.2	0.5	RSKB00140	17.12 x 2.62
16.0	23.5	3.2	0.5	RSKB00160	18.72 x 2.62
18.0	25.5	3.2	0.5	RSKB00180	20.29 x 2.62
20.0	27.5	3.2	0.5	RSKB00200	23.47 x 2.62
20.0	31.0	4.2	0.5	RSKC00200	25.00 x 3.53
22.0	29.5	3.2	0.5	RSKB00220	25.07 x 2.62
22.0	33.0	4.2	0.5	RSKC00220	26.58 x 3.53
25.0	32.5	3.2	0.5	RSKB00250	28.24 x 2.62
25.0	36.0	4.2	0.5	RSKC00250	29.75 x 3.53
28.0	39.0	4.2	0.5	RSKC00280	32.92 x 3.53
32.0	43.0	4.2	0.5	RSKC00320	36.09 x 3.53
36.0	47.0	4.2	0.5	RSKC00360	40.87 x 3.53
40.0	51.0	4.2	0.5	RSKC00400	44.04 x 3.53
45.0	56.0	4.2	0.5	RSKC00450	50.39 x 3.53
50.0	61.0	4.2	0.5	RSKC00500	53.57 x 3.53
56.0	67.0	4.2	0.5	RSKC00560	59.92 x 3.53
56.0	71.5	6.3	0.9	RSKD00560	62.87 x 5.33
63.0	74.0	4.2	0.5	RSKC00630	66.27 x 3.53
63.0	78.5	6.3	0.9	RSKD00630	69.22 x 5.33
70.0	85.5	6.3	0.9	RSKD00700	75.57 x 5.33
80.0	95.5	6.3	0.9	RSKD00800	85.09 x 5.33
90.0	105.5	6.3	0.9	RSKD00900	94.62 x 5.33
100.0	115.5	6.3	0.9	RSKD01000	107.32 x 5.33

Шток	Диаметр канавки	Ширина канавки	r <sub>1</sub>	No по каталогу	Размеры O-кольца
d <sub>N</sub> f8/h9	D <sub>1</sub> H8	L <sub>1</sub> +0.25			
110.0	125.5	6.3	0.9	RSKD01100	116.84 x 5.33
125.0	140.5	6.3	0.9	RSKD01250	132.72 x 5.33
140.0	155.5	6.3	0.9	RSKD01400	145.42 x 5.33
160.0	175.5	6.3	0.9	RSKD01600	164.47 x 5.33
160.0	181.0	8.1	0.9	RSKE01600	170.82 x 7.0
180.0	195.5	6.3	0.9	RSKD01800	189.87 x 5.33
180.0	201.0	8.1	0.9	RSKE01800	189.87 x 7.0
200.0	221.0	8.1	0.9	RSKE02000	215.27 x 7.0
220.0	241.0	8.1	0.9	RSKE02200	227.97 x 7.0
250.0	271.0	8.1	0.9	RSKE02500	266.07 x 7.0
280.0	304.5	8.1	0.9	RSKF02800	291.47 x 7.0
320.0	344.5	8.1	0.9	RSKF03200	329.57 x 7.0
360.0	384.5	8.1	0.9	RSKF03600	367.67 x 7.0

В вышепоказанной таблице показаны только диаметры штоков по ISO

Могут быть поставлены и другие размеры до 2600 мм, включительно и размеры в дюймах

### Пример для заказа

Туркон® Степсийл® 2К по ISO 7425/2  
 Диаметр штока: d<sub>N</sub> = 63.0 мм  
 Ширина канавки: L<sub>1</sub> = 4.2 мм  
 Номер по каталогу: RSKC00630

Выберите материал из Таблицы X. Соответствующие номера условных обозначений прибавьте к номеру по каталогу (из Таблицы XIV). Все вместе они формируют номер заказа.

Заказ No	RSKC	0	0630	-	T46	N
Серия No						
Тип (Стандарт)						
Диаметр штока x 10						
Индекс качества (Стандарт)						
Код материала (Кольцевое уплотнение)						
Код материала (O-кольцо)						