



## Пример для заказа

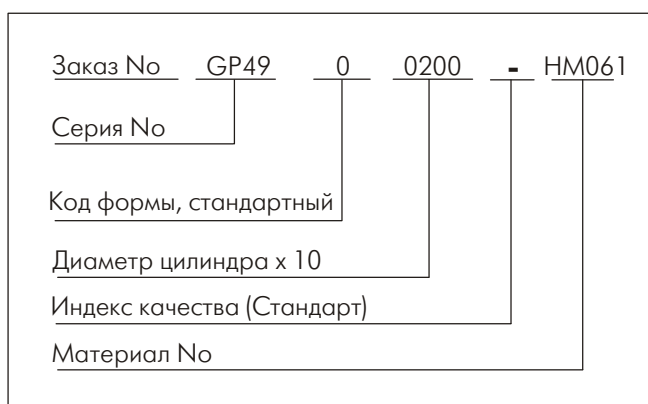
Слайдринг® для диаметра цилиндра  $D_N = 20.0$  мм  
Серия GP49 из Таблицы XVIII

Ширина канавки: 9.70 мм, толщина кольца: 2.00 мм

Материал: ХайМод® НМ061  
(для других размеров см. Таблицу I)

Стандартная форма: с косым срезом  
Код формы: 0

Заказ No: GP4900200-НМ061  
(из Таблицы XXIV)



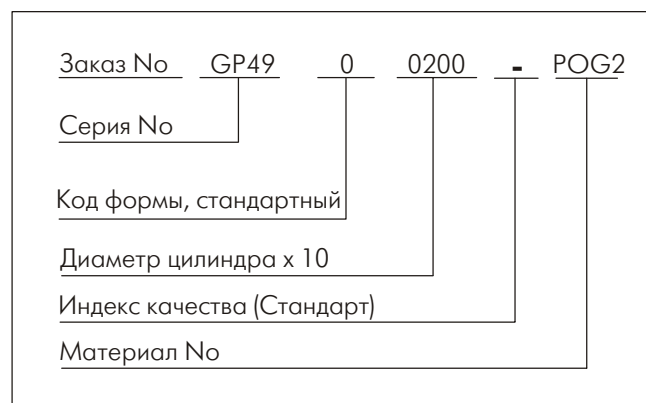
## Пример для заказа

Для Сийлинг Партс® Кат. No WRE20  
Диаметр цилиндра  $D_N = 20.0$  мм  
Ширина канавки: 9.70 мм, толщина кольца: 2.00 мм

Материал: POG2

Стандартная форма: с косым срезом  
Код формы: 0

Заказ No: GP4900200-POG2



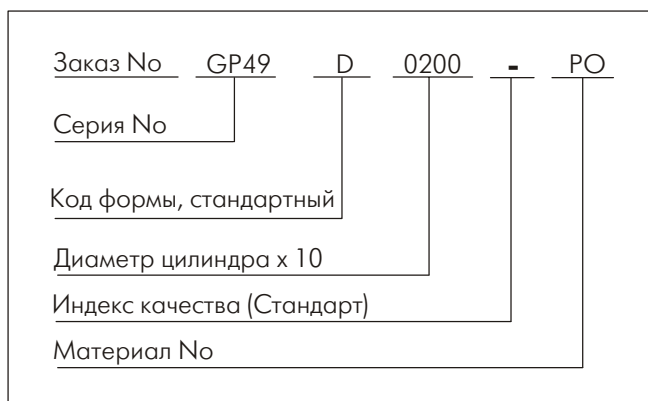
## Пример для заказа

Для Полипак Слайдринг® Кат. No E/DWR 20/2  
Диаметр цилиндра  $D_N = 20.0$  мм  
Ширина канавки: 9.70 мм, толщина кольца: 2.00 мм

Материал: PO

Стандартная форма: с поперечным срезом  
Код формы: D

Заказ No: GP49D0200-PO





■ Инструкция для монтажа ХайМод® Слайдринг® для поршневых штоков с размерами канавок, соответствующих ISO 10766

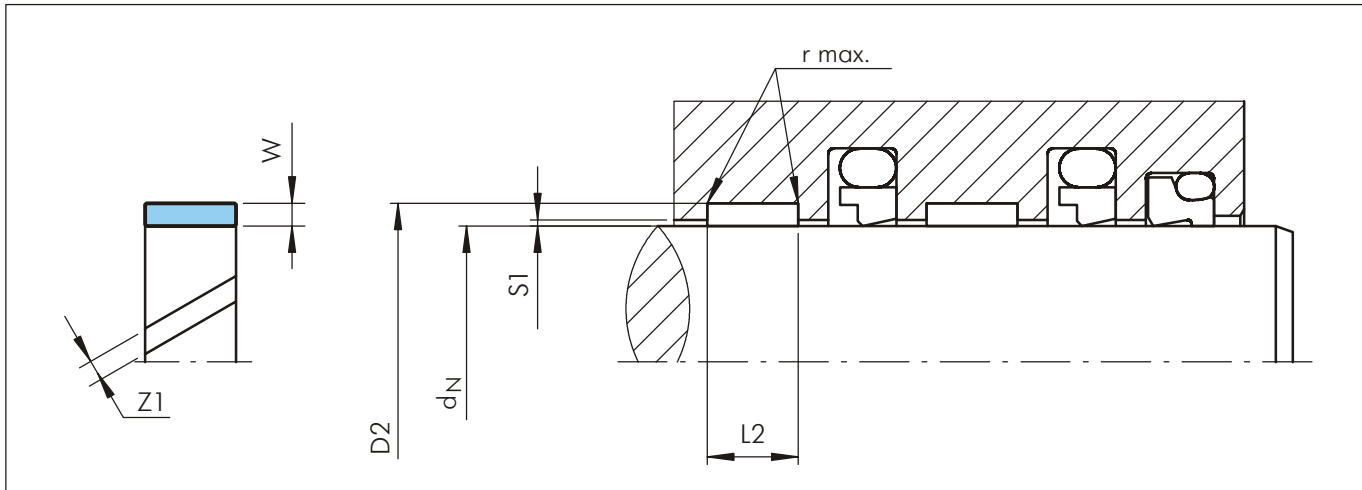


Рисунок 13 Схема монтажа

Таблица XXVI Монтажные размеры

Серия No	Диаметр <sup>1)</sup> штока	Диаметр канавки	Ширина канавки	Толщина кольца	Зазор кольца
	$d_N$ f8/h9	$D_2$ H8	$L_2$ +0.2	$W$	$Z_1$
GR41	8 - 20.0	$d_N$ +3.10	2.50	1.55	2
GR43	10 - 50.0	$d_N$ +3.10	4.00	1.55	2 - 2.5
GR65	15 - 140.0	$d_N$ +5.00	5.60	2.50	2 - 2.5
GR69	20 - 220.0	$d_N$ +5.00	9.70	2.50	3
GR73	80 - 300.0	$d_N$ +5.00	15.00	2.50	3
GR75	200 - 300.0	$d_N$ +5.00	25.00	2.50	3

<sup>1)</sup> Рекомендуемый диапазон размеров

Для Слайдринг® по другим стандартам, напр. французский стандарт NF E 48-037, просим обращаться к нам.

Таблица XXVII Рекомендуемые радиусы для диаметров канавок

$d_N$	$r$ max.
8 - 250	0.2
>250	0.4

Таблица XXVIII Радиальный зазор S1<sup>2)</sup>

Диаметр штока $d_N$	S1 min.	S1 max.
8 - 20	0.20	0.30
20 - 100	0.25	0.40
101 - 250	0.30	0.60
251 - 300	0.40	0.80

<sup>2)</sup> Данные относятся только к области Слайдринг®, а не к области уплотнения

Таблица XXIX Шероховатость поверхности

Параметр	Контактная поверхность $\mu\text{m}$	Поверхность канавки $\mu\text{m}$
	ХайМод® материалы	
$R_{max}$	1.00 - 4.00	< 16.0
$R_z$ DIN	0.63 - 2.50	< 10.0
$R_a$	0.10 - 0.40	< 2.5



Таблица XXX Слайдринг® для поршневых штоков

Размеры				Но по каталогу	B+S No	Сийлинг Партс No
Диаметр штока	Диаметр канавки	Ширина канавки	Толщина		ХайМод®	
d <sub>N</sub> f8/h9	D <sub>2</sub> H8	L <sub>2</sub> +0.2	W		HM061 HM062 HM063	POG2
8.0	11.1	2.5	1.55	GR4100080	●	
<b>12.0</b>	<b>15.1</b>	<b>4.0</b>	<b>1.55</b>	<b>GR4300120</b>	●	
15.0	18.1	4.0	1.55	GR4300150	●	
<b>16.0</b>	<b>19.1</b>	<b>4.0</b>	<b>1.55</b>	<b>GR4300160</b>	●	
<b>18.0</b>	<b>21.1</b>	<b>4.0</b>	<b>1.55</b>	<b>GR4300180</b>	●	
<b>20.0</b>	<b>23.1</b>	<b>4.0</b>	<b>1.55</b>	<b>GR4300200</b>	●	
20.0	25.0	5.6	2.50	GR6500200	●	WR 20 25 5.6
20.0	25.0	9.7	2.50	GR6900200	●	WR 20 25 9.7
22.0	27.0	5.6	2.50	GR6500220	●	WR 22 27 5.6
22.0	27.0	9.7	2.50	GR6900220	●	WR 22 27 9.7
<b>25.0</b>	<b>28.1</b>	<b>4.0</b>	<b>1.55</b>	<b>GR4300250</b>	●	
<b>25.0</b>	<b>30.0</b>	<b>5.6</b>	<b>2.50</b>	<b>GR6500250</b>	●	<b>WR 25 30 5.6</b>
25.0	30.0	9.7	2.50	GR6900250	●	WR 25 30 9.7
27.0	32.0	5.6	2.50	GR6500270	●	WR 27 32 5.6
27.0	32.0	9.7	2.50	GR6900270	●	WR 27 32 9.7
<b>28.0</b>	<b>31.1</b>	<b>4.0</b>	<b>1.55</b>	<b>GR4300280</b>	●	
<b>28.0</b>	<b>33.0</b>	<b>5.6</b>	<b>2.50</b>	<b>GR6500280</b>	●	<b>WR 28 33 5.6</b>
28.0	33.0	9.7	2.50	GR6900280	●	
30.0	35.0	5.6	2.50	GR6500300	●	WR 30 35 5.6
30.0	35.0	9.7	2.50	GR6900300	●	WR 30 35 9.7
<b>32.0</b>	<b>37.0</b>	<b>5.6</b>	<b>2.50</b>	<b>GR6500320</b>	●	<b>WR 32 37 5.6</b>
<b>32.0</b>	<b>37.0</b>	<b>9.7</b>	<b>2.50</b>	<b>GR6900320</b>	●	<b>WR 32 37 9.7</b>
35.0	40.0	5.6	2.50	GR6500350	●	WR 35 40 5.6
35.0	40.0	9.7	2.50	GR6900350	●	WR 35 40 9.7
<b>36.0</b>	<b>41.0</b>	<b>5.6</b>	<b>2.50</b>	<b>GR6500360</b>	●	<b>WR 36 41 5.6</b>
<b>36.0</b>	<b>41.0</b>	<b>9.7</b>	<b>2.50</b>	<b>GR6900360</b>	●	<b>WR 36 41 9.7</b>
<b>40.0</b>	<b>45.0</b>	<b>5.6</b>	<b>2.50</b>	<b>GR6500400</b>	●	<b>WR 40 45 5.6</b>
<b>40.0</b>	<b>45.0</b>	<b>9.7</b>	<b>2.50</b>	<b>GR6900400</b>	●	<b>WR 40 45 9.7</b>
40.0	45.0	15.0	2.50	GR7300400	●	
42.0	47.0	9.7	2.50	GR6900420	●	
44.0	49.0	9.7	2.50	GR6900440	●	
43.0	48.0	5.6	2.50	GR6500430	●	WR 43 48 5.6
<b>45.0</b>	<b>50.0</b>	<b>5.6</b>	<b>2.50</b>	<b>GR6500450</b>	●	<b>WR 45 50 5.6</b>
<b>45.0</b>	<b>50.0</b>	<b>9.7</b>	<b>2.50</b>	<b>GR6900450</b>	●	<b>WR 45 50 9.7</b>
45.0	50.0	15.0	2.50	GR7300450	●	
47.0	52.0	5.6	2.50	GR6500470	●	
47.0	52.0	9.7	2.50	GR6900470	●	
<b>50.0</b>	<b>55.0</b>	<b>5.6</b>	<b>2.50</b>	<b>GR6500500</b>	●	<b>WR 50 55 5.6</b>
<b>50.0</b>	<b>55.0</b>	<b>9.7</b>	<b>2.50</b>	<b>GR6900500</b>	●	<b>WR 50 55 9.7</b>

● Размеры B+S предлагаются под тем же кат. номером

Все размеры, выделенные **черным курсивом**, рекомендуются для применения и соответствуют ISO 10766



Размеры				Но по каталогу	B+S No	Сийлинг Партс No
Диаметр штока	Диаметр канавки	Ширина канавки	Толщина		ХайМод®	
$d_N$ f8/h9	$D_2$ H8	$L_2$ +0.2	$W$		HM061 HM062 HM063	POG2
50.0	55.0	15.0	2.50	GR7300500	●	
52.0	57.0	5.6	2.50	GR6500520	●	
52.0	57.0	9.7	2.50	GR6900520	●	
53.0	58.0	9.7	2.50	GR6900530	●	
55.0	60.0	5.6	2.50	GR6500550	●	WR 55 60 5.6
55.0	60.0	9.7	2.50	GR6900550	●	WR 55 60 9.7
<b>56.0</b>	<b>61.0</b>	<b>5.6</b>	<b>2.50</b>	<b>GR6500560</b>	●	<b>WR 56 61 5.6</b>
<b>56.0</b>	<b>61.0</b>	<b>9.7</b>	<b>2.50</b>	<b>GR6900560</b>	●	<b>WR 56 61 9.7</b>
58.0	63.0	5.6	2.50	GR6500580	●	WR 58 63 5.6
58.0	63.0	9.7	2.50	GR6900580	●	WR 58 63 9.7
60.0	65.0	5.6	2.50	GR6500600	●	WR 60 65 5.6
60.0	65.0	9.7	2.50	GR6900600	●	WR 60 65 9.7
60.0	65.0	15.0	2.50	GR7300600	●	
61.0	66.0	9.7	2.50	GR6900610	●	
<b>63.0</b>	<b>68.0</b>	<b>5.6</b>	<b>2.50</b>	<b>GR6500630</b>	●	<b>WR 63 68 5.6</b>
<b>63.0</b>	<b>68.0</b>	<b>9.7</b>	<b>2.50</b>	<b>GR6900630</b>	●	<b>WR 63 68 9.7</b>
63.0	68.0	15.0	2.50	GR7300630	●	
65.0	70.0	5.6	2.50	GR6500650	●	WR 65 70 5.6
65.0	70.0	9.7	2.50	GR6900650	●	WR 65 70 9.7
67.0	72.0	5.6	2.50	GR6500670	●	
<b>70.0</b>	<b>75.0</b>	<b>5.6</b>	<b>2.50</b>	<b>GR6500700</b>	●	<b>WR 70 75 5.6</b>
<b>70.0</b>	<b>75.0</b>	<b>9.7</b>	<b>2.50</b>	<b>GR6900700</b>	●	<b>WR 70 75 9.7</b>
70.0	75.0	15.0	2.50	GR7300700	●	
72.0	77.0	9.7	2.50	GR6900720	●	
75.0	80.0	5.6	2.50	GR6500750	●	WR 75 80 5.6
75.0	80.0	9.7	2.50	GR6900750	●	WR 75 80 9.7
75.0	80.0	15.0	2.50	GR7300750	●	
80.0	85.0	5.6	2.50	GR6500800	●	WR 80 85 5.6
<b>80.0</b>	<b>85.0</b>	<b>9.7</b>	<b>2.50</b>	<b>GR6900800</b>	●	<b>WR 80 85 9.7</b>
<b>80.0</b>	<b>85.0</b>	<b>15.0</b>	<b>2.50</b>	<b>GR7300800</b>	●	
83.0	88.0	15.0	2.50	GR7300830	●	
85.0	90.0	5.6	2.50	GR6500850	●	WR 85 90 5.6
85.0	90.0	9.7	2.50	GR6900850	●	
85.0	90.0	15.0	2.50	GR7300850	●	
90.0	95.0	5.6	2.50	GR6500900	●	WR 90 95 5.6
<b>90.0</b>	<b>95.0</b>	<b>9.7</b>	<b>2.50</b>	<b>GR6900900</b>	●	<b>WR 90 95 9.7</b>
92.0	97.0	9.7	2.50	GR6900920	●	
92.0	97.0	25.0	2.50	GR7500920	●	
95.0	100.0	5.6	2.50	GR6500950	●	WR 95 100 5.6

● Размеры B+S предлагаются под тем же кат. номером

Все размеры, выделенные **черным курсивом**, рекомендуются для применения и соответствуют ISO 10766



Размеры				№ по каталогу	B+S №	Сийлинг Партс №
Диаметр штока	Диаметр канавки	Ширина канавки	Толщина			
$d_N$ f8/h9	$D_2$ H8	$L_2$ +0.2	$W$		HM061 HM062 HM063	POG2
95.0	100.0	9.7	2.50	GR6900950	●	WR 95 100 9.7
95.0	100.0	15.0	2.50	GR7300950	●	
100.0	105.0	5.6	2.50	GR6501000	●	
<b>100.0</b>	<b>105.0</b>	<b>9.7</b>	<b>2.50</b>	<b>GR6901000</b>	●	<b>WR 100 105 9.7</b>
<b>100.0</b>	<b>105.0</b>	<b>15.0</b>	<b>2.50</b>	<b>GR7301000</b>	●	
105.0	110.0	9.7	2.50	GR6901050	●	
105.0	110.0	15.0	2.50	GR7301050	●	
<b>110.0</b>	<b>115.0</b>	<b>9.7</b>	<b>2.50</b>	<b>GR6901100</b>	●	
<b>110.0</b>	<b>115.0</b>	<b>15.0</b>	<b>2.50</b>	<b>GR7301100</b>	●	
115.0	120.0	9.7	2.50	GR6901150	●	WR 120 125 5.6
115.0	120.0	15.0	2.50	GR7301150	●	
120.0	125.0	5.6	2.50	GR6501200	●	
120.0	125.0	9.7	2.50	GR6901200	●	WR 120 125 9.7
120.0	125.0	15.0	2.50	GR7301200	●	
<b>125.0</b>	<b>130.0</b>	<b>15.0</b>	<b>2.50</b>	<b>GR7301250</b>	●	
130.0	135.0	15.0	2.50	GR7301300	●	
135.0	140.0	9.7	2.50	GR6901350	●	
135.0	140.0	15.0	2.50	GR7301350	●	
<b>140.0</b>	<b>145.0</b>	<b>15.0</b>	<b>2.50</b>	<b>GR7301400</b>	●	
155.0	160.0	15.0	2.50	GR7301550	●	
195.0	200.0	15.0	2.50	GR7301950	●	
210.0	215.0	15.0	2.50	GR7302100	●	

● Размеры B+S предлагаются под тем же кат. номером

Все размеры, выделенные **черным курсивом**, рекомендуются для применения и соответствуют ISO 10766



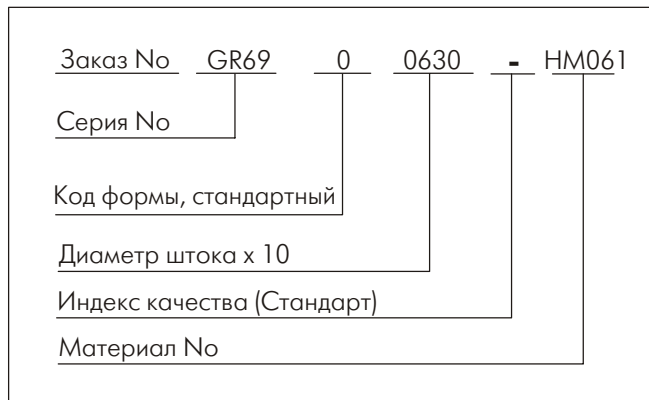
## Пример для заказа

Слайдринг® для диаметра штока  $d_N = 63.0$  мм  
Серия GR69 из Таблицы XXVI  
Ширина канавки: 9.70 мм, толщина кольца: 2.50 мм

Материал: ХайМод® HM061  
(для других размеров см. Таблицу I)

Стандартная форма: с косым срезом  
Код формы: 0

Заказ No: GR6900630-HM061  
(из Таблицы XXX)



## Пример для заказа

Для Сийлинг Партс® Кат. No WR 63 68 9.7  
Диаметр штока  $d_N = 63.0$  мм  
Ширина канавки: 9.70 мм, толщина кольца: 2.50 мм

Материал: POG2  
(для других размеров см. Таблицу I)

Стандартная форма: с косым срезом  
Код формы: 0

Заказ No: GR6900630-POG2  
(из Таблицы XXX)

