
ЗУРКОН® L-образное уплотнение



- Однонаправленного действия -
- Инновационная конструкция на основе U-образных манжет -
- Низкий коэффициент трения -

- Материал -
- Полиуретан -





Введение

Уплотнительная система штока является самой критической частью гидравлического цилиндра. Поэтому уплотнительная система не должна допускать утечки ни в рабочем режиме, ни во время простоя сооружения. Кроме того, уплотнительная система должна соответствовать требованиям к продолжительности рабочего цикла – обычно несколько тысяч рабочих часов.

Чтобы выполнить эти требования, Busak+Shamban разработал Зуркон® L-образное® уплотнение*, которое является высокоэффективным и инновационным штоковым уплотнением.

***Патент для Европы: No EP 0724693**

***Патент для США: No 5,649,711**

***Патент для Китая: No ZL 94193869.7**

Зуркон® L-образное® уплотнение является уплотнением с зарегистрированным торговым знаком.

Описание

Зуркон® L-образное® уплотнение является штоковым уплотнением однонаправленного действия, изготовленным из полиуретана с уникальной формой, которая предлагает возможность гидродинамического обратного всасывания во всем диапазоне рабочего давления. Независимая от давления гидродинамическая способность этого элемента не требует резервуара смазки в области уплотнения и обеспечивает постоянное контролируемое распределение контактного давления в широком диапазоне рабочего давления. Кроме того, у динамической уплотняющей кромки элемента, обладающей высокоэффективной микроструктурой, уменьшающее трение**. Эта структура создает постоянную масляную пленку, которая не позволяет уплотнению работать по сухой поверхности и увеличивает его рабочий цикл.

Инновация конструкции нового Зуркон® L-образного® уплотнения дает отражение на улучшение следующих свойств, описанных ниже.

Преимущества

- Гидродинамическое обратное всасывание при широком диапазоне значений давления
- Низкий коэффициент трения, ведущий до снижения нагрева уплотнения
- Небольшая сила для первоначального осуществления движения, даже после длительного периода простоя
- Очень низкая степень slip-stick эффекта
- Низкий коэффициент трения при увеличении давления
- Высокая устойчивость на экструдирование
- Оптимальная геометрическая форма статической уплотняющей кромки, обеспечивает оптимальный эффект уплотнения
- Не задерживает смазочную жидкость или смазку между уплотнением и канавкой (из-за наличия нарезок)
- Не позволяет образованию высокого давления между уплотнением и канавкой
- Длительный срок службы

Зуркон® L-образное® уплотнение разработано так, чтобы соответствовало требованиям и спросу покупателей.

- Размеры канавки соответствуют ISO 5597, часть 2
- Возможность применения в канавках для U-образных манжет
- Монтаж в закрытые канавки
- Изготовлено из высококачественного и устойчивого на износ и экструдирование полиуретана

****Патент No DE4300889C1**

Примерные области применения

Зуркон® L-образное® уплотнение можно применять везде, где раньше применялась традиционная U-образная манжета:

- Погрузчики
- Сельскохозяйственные машины
- Мобильная гидравлика при легкой и средней нагрузке
- Производственная гидравлика
- Металлорежущие машины
- Термо-пласт автоматы
- Гидравлические прессы

Другим решением для уплотнительных штоковых систем является применение Зуркон® L-образное® уплотнение в качестве вторичного элемента при установке "танDEMом" с Туркон® Степсий® К и грязесъемником двунаправленного действия.

Технические данные

Рабочие условия

Давление: до 40 МПа
Скорость: до 0.5 м/сек
Температура: от -30°C до +80°C
от -35°C до +110°C Z20
от -45°C до +110°C Z22

Среда: гидравлические жидкости на основе минеральных масел

Важно:

Вышеуказанные значения являются максимальными и не рекомендуется использовать их в режимах близких к максимальным по нескольким параметрам, т.е. максимальная скорость зависит от выбора материала, давления, температуры и величины зазора.

Материалы:

Зуркон® Z04, Z20, Z22

Специальный полиуретан Шор А 93

Цвет:

бирюзовый

Зуркон® Z20 синий

Зуркон® Z22 темно-синий



ЗУРКОН® L-образное® уплотнение

Способ действия

Опыт Busak+Shamban в производстве гидродинамических уплотнений с функцией обратного всасывания как Туркон® Степсилл® К, так и применение анализа крайнего элемента (Finite Element Analysis [FEA]), а также проведение лабораторных тестов, привели к созданию Зуркон® L-образного® уплотнения. Основными целями разработки такого изделия являлась возможность получить оптимальное распределение давления при полном диапазоне значений давления.

Кривая распределения давления под уплотнительной кромкой должна быть высокой со стороны, подвергаемой высокому давлению и остаться низкой со стороны, подвергаемой низкому давлению.

Способ действия и принципы, применяемые в Зуркон® L-образном® уплотнении идентичны с теми, что у Туркон® Степсилл® К уплотнения.

Трение

На рисунке 34 сравниваются значения трения традиционных U-образных манжет и Зуркон® L-образного® уплотнения. Резкое увеличение значений трения U-образных манжет ясно выражено при значениях давления между 5 и 15 МПа. Это является следствием сильного нажима U-образных манжет на поверхность штока при повышенном давлении, что приводит к затратам собравшейся смазочной жидкости и работе манжеты без смазки.

Для сравнения, L-образное® уплотнение показывает только легкое увеличение трения, из-за небольшой контактной поверхности и лучшее трибологическое поведение. Результат - очень низкая степень нагревания.

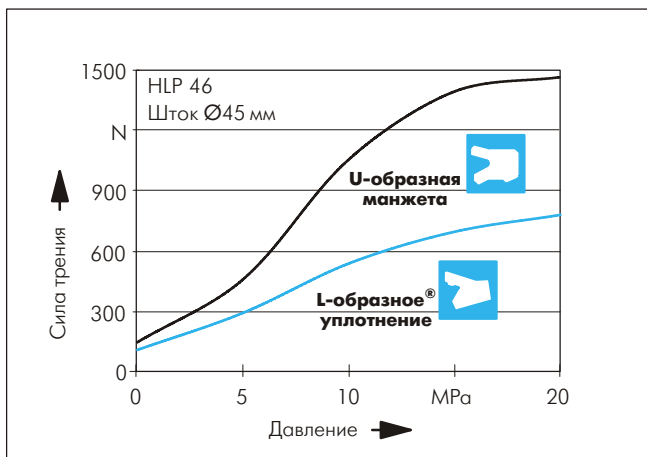


Рисунок 34 Зависимость между трением и давлением

Микроструктура поверхности уменьшает эффективную контактную поверхность со штоком, поэтому динамическое трение и сила для осуществления первоначального движения уменьшаются по сравнению с уплотнениями с гладкой уплотняющей поверхностью. Полости между изгибами уплотнения и штока заполняются смазочной жидкостью даже во время длительного простоя. С началом работы, после периода простоя, масляная

пленка все-еще сохраняется. Сведение большой контактной поверхности до несколько контактных точек предохраняет от значительного трения при первоначальном движении и stick-slip эффекта.

При возвратно-поступательных движениях коротким ходом, смазочная жидкость задерживается в микроструктурах. Подобного эффекта добиться невозможно при гладкой уплотняющей поверхности, где существует полный контакт со штоком и смазочная жидкость выталкивается из этой области.

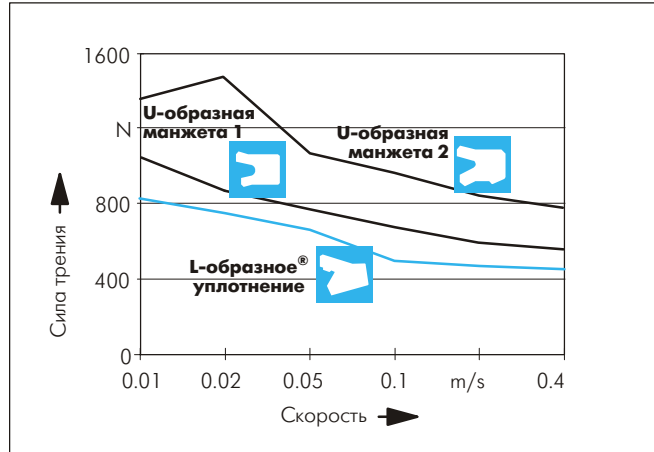


Рисунок 35 Зависимость между трением и скоростью

Нагревание при трении

Вышеописанный эффект можно показать измерением температуры. Рисунок 36 показывает повышение температуры на поверхности штока в результате трения, измеренное при давлении 40 МПа, после 20 000 циклов. Этим объясняется длительный срок службы L-образного® уплотнения.

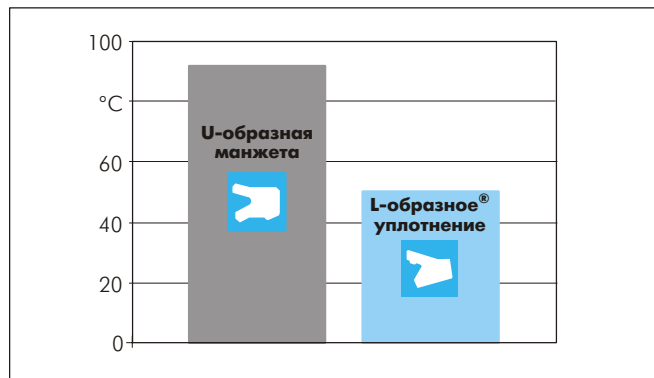


Рисунок 36 Повышение температуры в результате трения

Условия теста

Размеры: 50 x 60 x 11 мм

Давление: 0/40 МПа

Скорость: 0.1 м/сек

Температура: при температуре окружающей среды



Зазор уплотнения

Рекомендуемые размеры зазора на рисунке 37 зависят от давления и температуры.

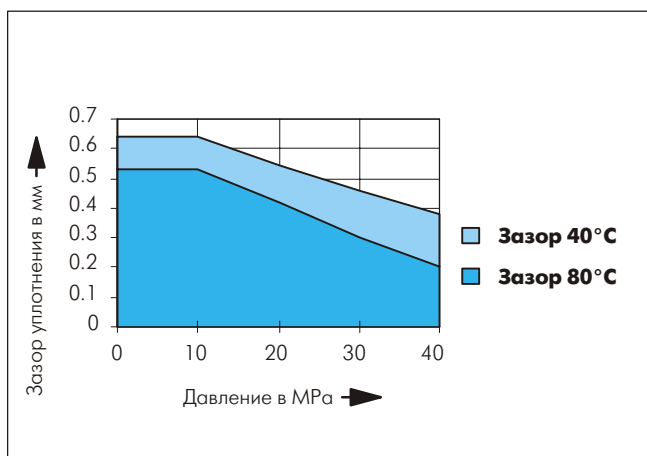


Рисунок 37 Зазор уплотнения

Инструкция для монтажа

Направляющие фаски

Для исключения повреждения уплотнения во время монтажа, необходимо предусмотреть на поршневом штоке направляющие фаски с округленными кромками (Рис. 38). Если это невозможно по конструктивным причинам, необходимо использовать дополнительные установочные приспособления.

Минимальная длина направляющей фаски зависит от размера профиля уплотнения и ее можно найти в следующей таблице.

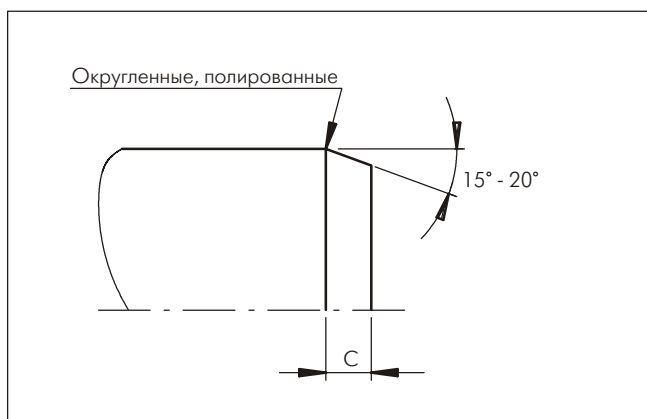


Рисунок 38 Направляющие фаски

Направляющая фаска, длина C_{min} .	Зуркон® L-образное® уплотнение Глубина канавки*
2.0	3.5
2.0	4.0
2.5	5.0
4.0	7.5
5.0	10.0
6.5	12.5
7.5	15.0

* Глубина канавки определяется по формуле: $(D - d_N)/2$
Размеры для D и d_N можно взять из Таблицы XXVI



ЗУРКОН® L-образное® уплотнение

Инструкция для монтажа

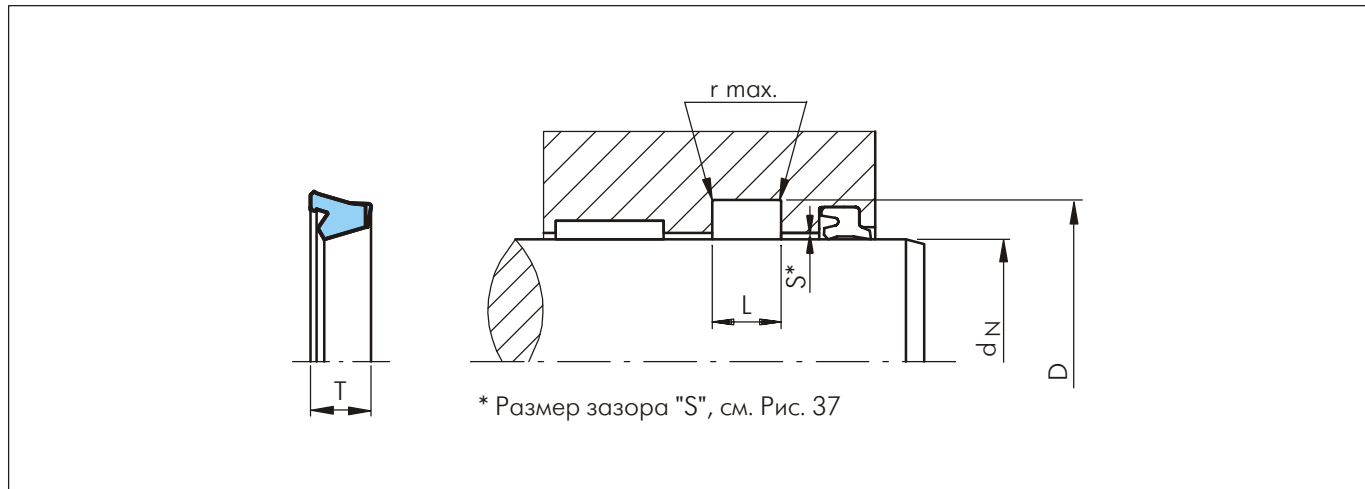


Рисунок 39 Схема монтажа

Таблица XXVI Стандартные серии / No по каталогу

Диаметр штока	Диаметр канавки	Ширина канавки	Радиус	Ширина кольца	No по каталогу
d_N f8	D H10	L +0.25	r max.	T	
6	10	4.5	0.2	3.6	RLM000060-Z04
8	12	3.6	0.2	3.2	RLM000080-Z04
8	16	5.0	0.3	4.2	RLS400080-Z04
8	16	6.3	0.3	5.7	RLS100080-Z04
10	18	6.3	0.3	5.7	RLS100100-Z04
12	16	3.6	0.2	3.2	RLM100120-Z04
12	17	4.0	0.3	3.6	RLM000120-Z04
12	20	6.3	0.3	5.7	RLS100120-Z04
12	22	8.0	0.3	7.2	RLS500120-Z04
14	22	6.3	0.3	5.7	RLS100140-Z04
15	21	5.0	0.3	4.5	RLM000150-Z04
15	23	5.0	0.3	4.2	RLS400150-Z04
16	22	6.0	0.3	5.4	RL38N0160-Z04
16	24	6.3	0.3	5.7	RLS100160-Z04
18	26	6.3	0.3	5.7	RLS100180-Z04
20	26	5.5	0.3	5.0	RLM000200-Z04
20	28	6.3	0.3	5.7	RL08N0200-Z04
22	28	5.0	0.3	4.5	RLM100220-Z04
22	29	5.6	0.5	5.0	RLS000220-Z04
22	30	6.3	0.3	5.7	RL08N0220-Z04
22	30	7.0	0.3	6.3	RL09N0220-Z04
25	33	6.3	0.3	5.7	RLS100250-Z04
25	35	8.0	0.3	7.2	RLS500250-Z04
26	36	11.0	0.3	9.9	RL17N0260-Z04

Диаметр штока	Диаметр канавки	Ширина канавки	Радиус	Ширина кольца	No по каталогу
d_N f8	D H10	L +0.25	r max.	T	
28	36	6.3	0.5	5.7	RLS100280-Z04
28	38	8.0	0.3	7.2	RL14N0280-Z04
28	38	11.0	0.3	9.9	RL17N0280-Z04
28	40	9.5	0.3	8.1	RLM000280-Z04
30	38	6.3	0.3	5.7	RLM000300-Z04
30	38	8.0	0.3	7.2	RL10N0300-Z04
30	40	11.0	0.3	9.9	RLM100300-Z04
32	40	7.0	0.3	6.3	RLM000320-Z04
32	42	8.0	0.3	7.2	RL14N0320-Z04
32	42	11.0	0.3	9.9	RLM100320-Z04
32	47	11.0	0.3	9.9	RL24N0320-Z04
35	43	6.3	0.3	5.7	RLM000350-Z04
35	45	8.0	0.3	7.2	RL14N0350-Z04
35	45	11.0	0.3	9.9	RL17N0350-Z04
36	44	6.3	0.5	5.7	RLS100360-Z04
36	46	6.9	0.3	5.5	RLM000360-Z04
36	46	10.0	0.3	9.0	RL16N0360-Z04
36	46	8.0	0.3	7.2	RLS500360-Z04
37	47	11.0	0.3	9.9	RL17N0370-Z04
38	48	11.0	0.3	9.9	RL17N0380-Z04
38	45	7.0	0.3	6.3	RLM000380-Z04
38	55	10.7	0.3	9.2	RL39N0380-Z04
38.6	50	8.0	0.3	7.2	RL37N0386-Z04
40	48	6.3	0.3	5.7	RLM400400-Z04



Диаметр штока	Диаметр канавки	Ширина канавки	Радиус	Ширина кольца	No по каталогу
d_N f8	D H10	L +0.25	r max.	T	
40	48	7.0	0.3	6.3	RL09N0400-Z04
40	48	9.0	0.3	8.1	RL11N0400-Z04
40	50	7.0	0.3	6.3	RL40N0400-Z04
40	50	8.0	0.3	7.2	RLS500400-Z04
40	50	10.0	0.3	9.0	RL16N0400-Z04
40	50	11.0	0.3	9.9	RL17N0400-Z04
40	52	9.0	0.3	8.1	RLM500400-Z04
40	55	9.4	0.4	8.1	RLM000400-Z04
45	53	8.0	0.3	7.2	RL10N0450-Z04
45	53	9.0	0.3	8.1	RL11N0450-Z04
45	55	8.0	0.3	7.2	RL14N0450-Z04
45	55	10.0	0.3	9.0	RL16N0450-Z04
45	60	9.4	0.4	8.1	RLM000450-Z04
46	56	11.0	0.3	9.9	RL17N0460-Z04
48	60	11.0	0.3	9.9	RL36N0480-Z04
50	58	8.0	0.3	7.2	RL10N0500-Z04
50	58	9.0	0.3	8.1	RL11N0500-Z04
50	60	8.0	0.3	7.2	RLS500500-Z04
50	60	10.0	0.3	9.0	RL16N0500-Z04
50	60	11.0	0.3	9.9	RL17N0500-Z04
50	65	11.0	0.4	9.9	RLM200500-Z04
50	65	12.5	0.4	11.3	RL26N0500-Z04
52	62	11.0	0.3	9.9	RL17N0520-Z04
55	63	9.0	0.3	8.1	RL11N0550-Z04
55	65	8.0	0.3	7.2	RL14N0550-Z04
55	65	10.0	0.3	9.0	RL16N0550-Z04
55	65	11.0	0.3	9.9	RL17N0550-Z04
55	70	11.0	0.4	9.9	RLM400550-Z04
56	71	12.5	0.4	11.3	RL26N0560-Z04
58	68	11.0	0.3	9.9	RL17N0580-Z04
60	68	9.0	0.3	8.1	RL11N0600-Z04
60	70	10.0	0.3	9.0	RL16N0600-Z04
60	70	11.0	0.3	9.9	RL17N0600-Z04
60	75	12.5	0.4	11.3	RL26N0600-Z04
63	75	9.6	0.3	8.6	RL20N0630-Z04
63	75	10.0	0.3	9.0	RLM000630-Z04
63	78	12.5	0.4	11.3	RL26N0630-Z04
65	73	7.0	0.3	6.3	RL09N0650-Z04
65	75	10.0	0.3	9.0	RL16N0650-Z04

Диаметр штока	Диаметр канавки	Ширина канавки	Радиус	Ширина кольца	No по каталогу
d_N f8	D H10	L +0.25	r max.	T	
65	75	11.0	0.3	9.9	RL17N0650-Z04
68	78	11.0	0.3	9.9	RL17N0680-Z04
70	80	8.0	0.3	7.2	RL14N0700-Z04
70	80	10.0	0.3	9.0	RL16N0700-Z04
70	85	12.5	0.4	11.3	RL26N0700-Z04
75	85	10.0	0.3	9.0	RL16N0750-Z04
75	85	11.0	0.3	9.9	RL17N0750-Z04
75	90	12.5	0.3	11.3	RL26N0750-Z04
80	92	9.6	0.3	8.6	RLM000800-Z04
80	95	12.5	0.4	11.3	RL26N0800-Z04
80	100	12.5	0.6	10.8	RLM100800-Z04
80	100	16.0	0.6	14.4	RL30N0800-Z04
85	100	13.1	0.4	11.8	RL27N0850-Z04
90	105	13.1	0.4	11.8	RL27N0900-Z04
90	105	12.5	0.4	11.3	RL26N0900-Z04
90	110	12.5	0.6	10.8	RLSA00900-Z04
95	110	13.1	0.4	11.8	RL27N0950-Z04
100	120	12.5	0.6	10.8	RLSA01000-Z04
100	120	16.0	0.6	14.4	RL30N1000-Z04
101.6	114.3	10.6	0.6	9.5	RLE304000-Z04
105	125	12.5	0.6	10.8	RL29N1050-Z04
110	125	12.0	0.4	10.8	RL25N1100-Z04
110	130	16.0	0.6	14.4	RL30N1100-Z04
115	135	16.0	0.6	14.4	RL30N1150-Z04
119	134	9.4	0.4	8.1	RL22N1190-Z04
120	135	12.5	0.4	11.3	RL26N1200-Z04
120	140	12.5	0.6	10.8	RLSA01200-Z04
120	140	16.0	0.6	14.4	RL30N1200-Z04
125	140	12.0	0.4	10.8	RL25N1250-Z04
125	145	16.0	0.6	14.4	RL30N1250-Z04
130	150	16.0	0.6	14.4	RL30N1300-Z04
135	155	16.0	0.6	14.4	RL30N1350-Z04
140	160	16.0	0.6	14.4	RL30N1400-Z04
142	157	9.4	0.4	8.1	RL22N1420-Z04
150	170	12.5	0.6	10.8	RL29N1500-Z04
150	170	16.0	0.6	14.4	RL30N1500-Z04
160	180	12.5	0.6	10.8	RLSA01600-Z04
160	180	16.0	0.6	14.4	RL30N1600-Z04
160	185	16.0	0.8	13.5	RLSC01600-Z04



ЗУРКОН® L-образное® уплотнение

Диаметр штока	Диаметр канавки	Ширина канавки	Радиус	Ширина кольца	№ по каталогу
d_N f8	D H10	L +0.25	r max.	T	
180	205	20.0	0.8	18.0	RL32N1800-Z04
195	220	20.0	0.6	18.0	RL32N1950-Z04
200	220	16.0	0.6	14.4	RL30N2000-Z04
200	225	20.0	0.8	18.0	RL32N2000-Z04
220	240	16.0	0.6	14.4	RL30N2200-Z04
220	250	20.0	0.8	16.2	RLSE02200-Z04
250	280	20.0	0.8	16.2	RLSE02500-Z04

Все размеры диаметров штока, выделенные **черным курсивом**, соответствуют ISO 5597, редакция 2, Таблицы 4 и 5