



■ ХайМод® Слайдринг® для поршней и поршневых штоков

Описание

ХайМод® Слайдринг® изготовлены из специального термопластического материала и могут быть использованы в гидравлических цилиндрах, работающих при средних и больших нагрузках. Предлагаются три различных качества материала:

ХайМод® НМ061-PO-POG2	Специальный полиацеталь усиленный стеклянными волокнами
ХайМод® НМ062	Специальный термостабилизированный полиамид, усиленный стеклянными волокнами и с наполнителем из PTFE
ХайМод® НМ063	Специальный термостабилизированный полиамид, усиленный стеклянными волокнами

Слайдринг® из материалов НМ061 (PO-POG2), НМ062 и НМ063 являются отформованными изделиями; большое разнообразие размеров (см. Таблицы XXIII и XXIV). Кроме того, возможны и нестандартные размеры. Полипак и Сийлинг Партс изготавливают направляющие кольца из материала НМ061 со следующими обозначениями:

Полипак:	PO (POM/GL/BK)
Сийлинг Партс:	POG2 (Wearite)

Примерные области применения

ХайМод® Слайдринг® (НМ061, 062 и 063) обычно применяются для широкого спектра гидравлического оборудования, например:

- Стандартные гидравлические цилиндры, среднего диапазона
- Подъемные платформы грузовиков
- Телескопические цилиндры
- Автокраны
- Погрузчики
- Стабилизирующие цилиндры
- Сельскохозяйственное оборудование
- Строительные машины

Материалы

ХайМод® НМ061, POG2-PO

ХайМод® НМ061 на основе полиацетала (POM) со стеклянными волокнами.

Старое значение В+S: Зуркон Z61

Преимущества:

- Соответствие между ценой и полезностью
- Обладают высокой прочностью
- Простой монтаж на поршни и в затворы (диаметр штока >40 мм)
- Высокая износостойкость
- Абсорбция воды 0.2 %
- Высокая твердость

Технические данные

Возвратно-поступательная скорость: макс. 0.8 м/сек

Температура: от -40°C до +110°C

Нагрузка: макс. 40 N/мм² при 25°C (размеры и количество вычисляются с учетом фактора безопасности)

Важно:

Вышеуказанные значения являются максимальными и не рекомендуется использовать их в режимах, близких к максимальным по нескольким параметрам, т.е. максимальная скорость зависит от выбора материала, давления, температуры и величины зазора.



ХайМод® НМ062

ХайМод® НМ062 материал на основе полиамида (РА 66) со стеклянными волокнами и наполнителем из PTFE. Материал термостабилизирован.

Старое обозначение
Код Полипак: РА 299А 207АFT 15

Преимущества:

- Соответствие между ценой и полезностью
- Обладают высокой прочностью даже при высокой температуре
- Простой монтаж на поршни и в затворы (диаметр штока >30 мм)
- Высокая износостойкость
- Низкий коэффициент трения
- Для работы с плохой смазкой

Технические данные

Возвратно-поступательная скорость: макс. 1.0 м/сек

Температура: от -40°C до +130°C

Нагрузка: макс. 75 N/мм² при 60°C (размеры и количество вычисляются с учетом фактора безопасности)

Важно:

Вышеуказанные значения являются максимальными и не рекомендуется использовать их в режимах, близких к максимальным по нескольким параметрам, т.е. максимальная скорость зависит от выбора материала, давления, температуры и величины зазора.

ХайМод® НМ063

ХайМод® НМ063 материал на основе полиамида (РА 66) со стеклянными волокнами. Материал термостабилизирован.

Старое обозначение
Код Полипак: РА 299А-207АВ

Преимущества:

- Соответствие между ценой и характеристиками
- Обладают высокой прочностью даже при высокой температуре
- Простой монтаж на поршни и в затворы (диаметр штока >30 мм)
- Высокая износостойкость
- Низкий коэффициент трения

Технические данные

Возвратно-поступательная скорость: макс. 1.0 м/сек

Температура: от -40°C до +130°C

Нагрузка: макс. 75 N/мм² при 60°C (размеры и количество вычисляются с учетом фактора безопасности)

Таблица XVIII Номера серии для ХайМод® отформованного Слайдринг®

Поршень Серия No	Шток Серия No	Ширина канавки	Толщина кольца
Материал ХайМод® НМ061 НМ062 НМ063	Материал ХайМод® НМ061 НМ062 НМ063	L ₂	W
GP49	GR49	9.70	2.00
GP51	GR51	10.20	2.00
GP53	GR53	15.20	2.00
GP54	GR54	20.30	2.00
GP65	GR65	5.60	2.50
GP69	GR69	9.70	2.50
GP73	GR73	15.00	2.50
GPN1	GRN1	9.70	3.00
GPN3	GRN3	12.80	3.00
GPN4	GRN4	19.20	3.00

Все Слайдринг® имеют округленные края для предотвращения усилий в угловом радиусе канавки.



■ Инструкция для монтажа, ХайМод® Слайдринг® для поршней с размерами канавки, соответствующей ISO 10766

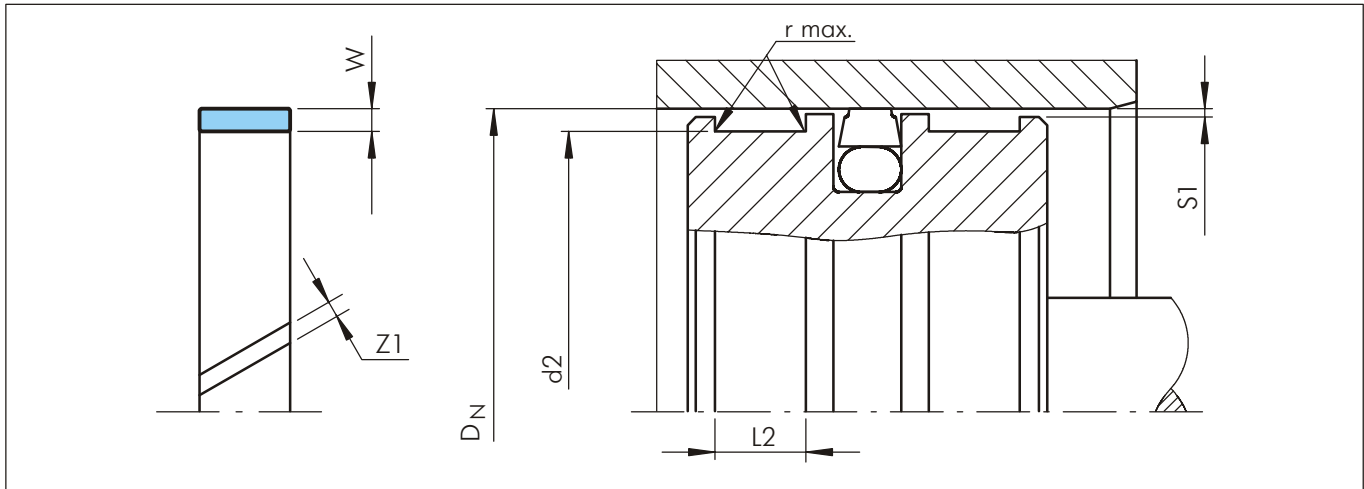


Рисунок 11 Схема монтажа

Таблица XIX Монтажные размеры

Серия No	Диаметр ¹⁾ цилиндра	Диаметр канавки	Ширина канавки	Толщина кольца	Зазор кольца
	D_N H9	d_2 h8	L_2 +0.2	W	Z_1
GP41	8 - 20.0	D_N -3.10	2.50	1.55	2
GP43	10 - 50.0	D_N -3.10	4.00	1.55	2 - 2.5
GP65	16 - 140.0	D_N -5.00	5.60	2.50	2 - 2.5
GP69	60 - 220.0	D_N -5.00	9.70	2.50	2,5 - 3
GP73	130 - 300.0	D_N -5.00	15.00	2.50	3
GP75	280 - 300.0	D_N -5.00	25.00	2.50	3

¹⁾ Рекомендуемый диапазон размеров

Для Слайдринг® по другим стандартам, напр. французский стандарт NF E 48-037, просим обращаться к нам.

Таблица XX Рекомендуемые радиусы для диаметров канавок

D_N	r max.
8 - 250	0.2
>250	0.4

Таблица XXI Радиальный зазор S_1 ²⁾

Диаметр цилиндра D_N	S_1 min.	S_1 max.
8 - 20	0.20	0.30
20 - 100	0.25	0.40
101 - 250	0.30	0.60
251 - 300	0.40	0.80

²⁾ Данные относятся только к области Слайдринг®, а не к области уплотнения

Таблица XXII Шероховатость поверхности

Параметр	Контактная поверхность μm	Поверхность канавки μm
	ХайМод® Материалы	
R_{max}	1.00 - 4.00	< 16.0
R_z DIN	0.63 - 2.50	< 10.0
R_a	0.10 - 0.40	< 2.5



Таблица XXIII Слайдринг® для поршней

Размеры				Но по каталогу	B+S No	Сийлинг Партс No
Диаметр цилиндра	Диаметр канавки	Ширина канавки	Толщина		ХайМод®	
D _N H9	d ₂ h8	L ₂ +0.2	W		HM061 HM062 HM063	POG2
8.0	4.9	2.5	1.55	GP4100080	●	
12.0	8.9	4.0	1.55	GP4300120	●	
16.0	12.9	4.0	1.55	GP4300160	●	
16.0	11.0	9.7	2.50	GP6900160	●	
18.0	13.0	9.7	2.50	GP6900180	●	
20.0	16.9	4.0	1.55	GP4300200	●	
20.0	15.0	9.7	2.50	GP6900200	●	
22.0	17.0	9.7	2.50	GP6900220	●	
24.0	19.0	9.7	2.50	GP6900240	●	
25.0	21.9	4.0	1.55	GP4300250	●	
25.0	20.0	5.6	2.50	GP6500250	●	WR 20 25 5.6
25.0	20.0	9.7	2.50	GP6900250	●	WR 20 25 9.7
26.0	21.0	9.7	2.50	GP6900260	●	
27.0	22.0	5.6	2.50	GP6500270	●	WR 22 27 5.6
27.0	22.0	9.7	2.50	GP6900270	●	WR 22 27 9.7
28.0	23.0	9.7	2.50	GP6900280	●	
30.0	25.0	5.6	2.50	GP6500300	●	WR 25 30 5.6
30.0	25.0	9.7	2.50	GP6900300	●	WR 25 30 9.7
32.0	28.9	4.0	1.55	GP4300320	●	
32.0	27.0	5.6	2.50	GP6500320	●	WR 27 32 5.6
32.0	27.0	9.7	2.50	GP6900320	●	WR 27 32 9.7
33.0	28.0	5.6	2.50	GP6500330	●	WR 28 33 5.6
35.0	31.9	4.0	1.55	GP4300350	●	
35.0	30.0	5.6	2.50	GP6500350	●	WR 30 35 5.6
35.0	30.0	9.7	2.50	GP6900350	●	WR 30 35 9.7
36.0	31.0	9.7	2.50	GP6900360	●	
37.0	32.0	5.6	2.50	GP6500370	●	WR 32 37 5.6
37.0	32.0	9.7	2.50	GP6900370	●	WR 32 37 9.7
38.0	33.0	9.7	2.50	GP6900380	●	
40.0	35.0	5.6	2.50	GP6500400	●	WR 35 40 5.6
40.0	35.0	9.7	2.50	GP6900400	●	WR 35 40 9.7
41.0	36.0	5.6	2.50	GP6500410	●	WR 36 41 5.6
41.0	36.0	9.7	2.50	GP6900410	●	WR 36 41 9.7
42.0	37.0	9.7	2.50	GP6900420	●	
45.0	40.0	5.6	2.50	GP6500450	●	WR 40 45 5.6
45.0	40.0	9.7	2.50	GP6900450	●	WR 40 45 9.7
45.0	40.0	15.0	2.50	GP7300450	●	
46.0	41.0	9.7	2.50	GP6900460	●	
47.0	42.0	9.7	2.50	GP6900470	●	

● Размеры B+S предлагаются под тем же кат. номером

Все размеры, выделенные **черным курсивом**, рекомендуются для применения и соответствуют ISO 10766



Размеры				№ по каталогу	B+S No	Сийлинг Партс No
Диаметр цилиндра	Диаметр канавки	Ширина канавки	Толщина		ХайМод®	
D _N H9	d ₂ h8	L ₂ +0.2	W		HM061 HM062 HM063	POG2
48.0	43.0	5.6	2.50	GP6500480	●	WR 43 48 5.6
49.0	44.0	9.7	2.50	GP6900490	●	
50.0	45.0	5.6	2.50	GP6500500	●	WR 45 50 5.6
50.0	45.0	9.7	2.50	GP6900500	●	WR 45 50 9.7
50.0	45.0	15.0	2.50	GP7300500	●	
52.0	47.0	5.6	2.50	GP6500520	●	
52.0	47.0	9.7	2.50	GP6900520	●	
55.0	50.0	5.6	2.50	GP6500550	●	WR 50 55 5.6
55.0	50.0	9.7	2.50	GP6900550	●	WR 50 55 9.7
55.0	50.0	15.0	2.50	GP7300550	●	
57.0	52.0	5.6	2.50	GP6500570	●	
57.0	52.0	9.7	2.50	GP6900570	●	
58.0	53.0	9.7	2.50	GP6900580	●	
60.0	55.0	5.6	2.50	GP6500600	●	WR 55 60 5.6
60.0	55.0	9.7	2.50	GP6900600	●	WR 55 60 9.7
61.0	56.0	5.6	2.50	GP6500610	●	WR 56 61 5.6
61.0	56.0	9.7	2.50	GP6900610	●	WR 56 61 9.7
63.0	58.0	5.6	2.50	GP6500630	●	WR 58 63 5.6
63.0	58.0	9.7	2.50	GP6900630	●	WR 58 63 9.7
65.0	60.0	5.6	2.50	GP6500650	●	WR 60 65 5.6
65.0	60.0	9.7	2.50	GP6900650	●	WR 60 65 9.7
65.0	60.0	15.0	2.50	GP7300650	●	
66.0	61.0	9.7	2.50	GP6900660	●	
68.0	63.0	5.6	2.50	GP6500680	●	WR 63 68 5.6
68.0	63.0	9.7	2.50	GP6900680	●	WR 63 68 9.7
68.0	63.0	15.0	2.50	GP7300680	●	
70.0	65.0	5.6	2.50	GP6500700	●	WR 65 70 5.6
70.0	65.0	9.7	2.50	GP6900700	●	WR 65 70 9.7
72.0	67.0	5.6	2.50	GP6500720	●	WR 67 72 5.6
75.0	70.0	5.6	2.50	GP6500750	●	WR 70 75 5.6
75.0	70.0	9.7	2.50	GP6900750	●	WR 70 75 9.7
75.0	70.0	15.0	2.50	GP7300750	●	
75.0	70.0	25.0	2.50	GP7500750	●	
77.0	72.0	9.7	2.50	GP6900770	●	
80.0	75.0	5.6	2.50	GP6500800	●	WR 75 80 5.6
80.0	75.0	9.7	2.50	GP6900800	●	WR 75 80 9.7
85.0	80.0	5.6	2.50	GP6500850	●	WR 80 85 5.6
85.0	80.0	9.7	2.50	GP6900850	●	WR 80 85 9.7
85.0	80.0	15.0	2.50	GP7300850	●	

● Размеры B+S предлагаются под тем же кат. номером

Все размеры, выделенные **черным курсивом**, рекомендуются для применения и соответствуют ISO 10766



Размеры				№ по каталогу	B+S №	Сийлинг Партс №
Диаметр цилиндра	Диаметр канавки	Ширина канавки	Толщина		ХайМод®	
D _N H9	d ₂ h8	L ₂ +0.2	W		HM061 HM062 HM063	POG2
88.0	83.0	15.0	2.50	GP7300880	●	
90.0	85.0	5.6	2.50	GP6500900	●	WR 85 90 5.6
90.0	85.0	9.7	2.50	GP6900900	●	
90.0	85.0	15.0	2.50	GP7300900	●	
95.0	90.0	5.6	2.50	GP6500950	●	WR 90 95 5.6
95.0	90.0	9.7	2.50	GP6900950	●	WR 90 95 9.7
97.0	92.0	9.7	2.50	GP6900970	●	
100.0	95.0	5.6	2.50	GP6501000	●	WR 95 100 5.6
100.0	95.0	9.7	2.50	GP6901000	●	WR 95 100 9.7
100.0	95.0	15.0	2.50	GP7301000	●	
105.0	100.0	5.6	2.50	GP6501050	●	WR 100 105 5.6
105.0	100.0	9.7	2.50	GP6901050	●	WR 100 105 9.7
105.0	100.0	15.0	2.50	GP7301050	●	
110.0	105.0	9.7	2.50	GP6901100	●	
110.0	105.0	15.0	2.50	GP7301100	●	
115.0	110.0	9.7	2.50	GP6901150	●	
115.0	110.0	15.0	2.50	GP7301150	●	
120.0	115.0	9.7	2.50	GP6901200	●	
120.0	115.0	15.0	2.50	GP7301200	●	
125.0	120.0	5.6	2.50	GP6501250	●	WR 120 125 5.6
125.0	120.0	9.7	2.50	GP6901250	●	WR 120 125 9.7
125.0	120.0	15.0	2.50	GP7301250	●	
130.0	125.0	15.0	2.50	GP7301300	●	
135.0	130.0	15.0	2.50	GP7301350	●	
140.0	135.0	9.7	2.50	GP6901400	●	
140.0	135.0	15.0	2.50	GP7301400	●	
145.0	140.0	15.0	2.50	GP7301450	●	
160.0	155.0	15.0	2.50	GP7301600	●	
200.0	195.0	15.0	2.50	GP7302000	●	
215.0	210.0	15.0	2.50	GP7302150	●	

● Размеры B+S предлагаются под тем же кат. номером

Все размеры, выделенные **черным курсивом**, рекомендуются для применения и соответствуют ISO 10766



Пример для заказа

Слайдлинг® для диаметра цилиндра Dn = 100.0 мм
Серия GP69 из Таблицы XIX
Ширина канавки: 9.70 мм, толщина кольца: 2.50 мм

Материал: ХайМод® HM061
(для других размеров см. Таблицу I)

Стандартная форма: с косым срезом
Код формы: 0

Заказ No: GP6901000-HM061
(из Таблицы XXIII)

Заказ No	GP69	0	1000	-	HM061
Серия No					
Код формы, стандартный					
Диаметр цилиндра x 10					
Индекс качества (Стандарт)					
Материал No					

Пример для заказа

Для Сийлинг Партс® Кат. No WR 95 100 9.7
Диаметр цилиндра Dn = 100.0 мм
Ширина канавки: 9.70 мм, толщина кольца: 2.50 мм

Материал: POG2
(для других размеров см. Таблицу I)

Стандартная форма: с косым срезом
Код формы: 0

Заказ No: GP6901000-POG2

Заказ No	GP69	0	1000	-	POG2
Серия No					
Код формы, стандартный					
Диаметр цилиндра x 10					
Индекс качества (Стандарт)					
Материал No					



■ Инструкция для монтажа, ХайМод® Слайдринг® для поршней с размерами канавки, не соответствующие ISO 10766

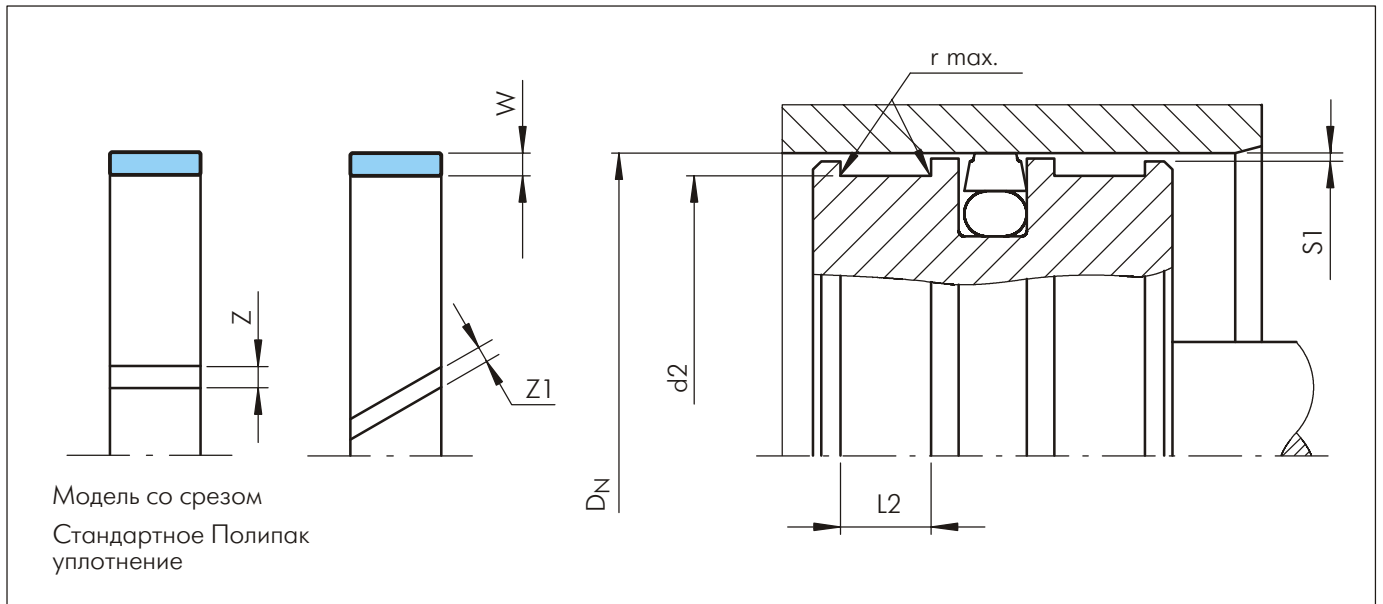


Рисунок 12 Схема монтажа

Таблица XXIV Слайдринг® для поршней

Размеры				No по каталогу	B+S Кат. No	Сийлинг Партс Кат. No	Полипак Кат. No			
Диаметр цилиндра	Диаметр канавки	Ширина канавки	Толщина					ХайМод®		
D_N H11	d_2 h9	$L_2 +0.2$	W					HM061/HM062/HM063	POG2	PO
16.0	12.0	9.7	2.00	GP4900160	●	WRE 16	E/DWR 16/2			
18.0	14.0	9.7	2.00	GP4900180	●	WRE 18				
20.0	16.0	9.7	2.00	GP4900200	●	WRE 20	E/DWR 20/2			
22.0	18.0	9.7	2.00	GP4900220	●	WRE 22				
24.0	20.0	9.7	2.00	GP4900240		WRE 24				
25.0	21.0	9.7	2.00	GP4900250		WRE 25	E/DWR 25/2			
26.0	22.0	9.7	2.00	GP4900260		WRE 26				
27.0	23.0	9.7	2.00	GP4900270		WRE 27				
28.0	24.0	9.7	2.00	GP4900280		WRE 28				
30.0	26.0	9.7	2.00	GP4900300		WRE 30	E/DWR 30/2			
32.0	28.0	9.7	2.00	GP4900320		WRE 32	E/DWR 32/2			
35.0	31.0	9.7	2.00	GP4900350		WRE 35	E/DWR 35/2			
36.0	32.0	9.7	2.00	GP4900360		WRE 36				
38.0	34.0	9.7	2.00	GP4900380		WRE 38				
39.0	35.0	9.7	2.00	GP4900390	●					
40.0	36.0	9.7	2.00	GP4900400		WRE 40	E/DWR 40/2			
42.0	38.0	9.7	2.00	GP4900420		WRE 42				
44.0	40.0	9.7	2.00	GP4900440	●					

● Размеры B+S предлагаются под тем же кат. номером



Размеры				No по каталогу	B+S Кат. No	Сийлинг Партс Кат. No	Полипак Кат. No
Диаметр цилиндра	Диаметр канавки	Ширина канавки	Толщина		ХайМод®		
D _N H11	d ₂ h9	L ₂ +0.2	W		HM061/HM062/HM063	POG2	PO
45.0	41.0	9.7	2.00	GP4900450		WRE 45	E/DWR 45/2
46.0	42.0	9.7	2.00	GP4900460		WRE 46	
49.0	45.0	9.7	2.00	GP4900490	●		
50.0	46.0	9.7	2.00	GP4900500	●		
50.0	46.0	10.0	2.00	GP5100500	●		
50.0	44.0	9.7	3.00	GPN100500	●	WRE 50	E/DWR 50
52.0	46.0	12.8	3.00	GPN300520		WRE 52	
54.0	50.0	9.7	2.00	GP4900540	●		
55.0	51.0	9.7	2.00	GP4900550	●		
55.0	51.0	10.0	2.00	GP5100550	●		
55.0	49.0	12.8	3.00	GPN300550	●	WRE 55	E/DWR 55
59.0	55.0	9.7	2.00	GP4900590	●		
60.0	56.0	9.7	2.00	GP4900600	●		
60.0	54.0	12.8	3.00	GPN300600	●	WRE 60	E/DWR 60
62.0	56.0	12.8	3.00	GPN300620		WRE 62	
63.0	57.0	12.8	3.00	GPN300630	●	WRE 63	
65.0	61.0	9.7	2.00	GP4900650	●		
65.0	59.0	12.8	3.00	GPN300650	●	WRE 65	E/DWR 65
70.0	64.0	12.8	3.00	GPN300700	●	WRE 70	E/DWR 70
74.0	70.0	9.7	2.00	GP4900740	●		
75.0	71.0	9.7	2.00	GP4900750	●		
75.0	71.0	15.0	2.00	GP5300750	●		
75.0	69.0	12.8	3.00	GPN300750	●	WRE 75	E/DWR 75
80.0	76.0	9.7	2.00	GP4900800	●		
80.0	74.0	12.8	3.00	GPN300800	●	WRE 80	E/DWR 80
84.0	80.0	15.0	2.00	GP5300840	●		
85.0	81.0	9.7	2.00	GP4900850	●		
85.0	79.0	12.8	3.00	GPN300850	●	WRE 85	E/DWR 85
90.0	84.0	12.8	3.00	GPN300900	●	WRE 90	E/DWR 90
93.0	87.0	12.8	3.00	GPN300930		WRE 93	
94.0	90.0	15.0	2.00	GP5300940	●		
95.0	91.0	9.7	2.00	GP4900950	●		
95.0	89.0	12.8	3.00	GPN300950	●	WRE 95	E/DWR 95
95.0	91.0	15.0	2.00	GP5300950	●		
99.0	95.0	9.7	2.00	GP4900990	●		
100.0	96.0	9.7	2.00	GP4901000	●		
100.0	94.0	12.8	3.00	GPN301000	●	WRE 100	E/DWR 100
100.0	96.0	15.0	2.00	GP5301000	●		
104.0	100.0	20.0	2.00	GP5401040	●		

● Размеры B+S предлагаются под тем же кат. номером



Размеры				№ по каталогу	В+S Кат. №	Сейлинг Партс Кат. №	Полипак Кат. №			
Диаметр цилиндра	Диаметр канавки	Ширина канавки	Толщина					ХайМод®		
D _N H11	d ₂ h9	L ₂ +0.2	W					HM061/HM062/ HM063	POG2	PO
105.0	99.0	12.8	3.00	GPN301050		WRE 105	E/DWR 105			
105.0	101.0	15.0	2.00	GP5301050	●					
110.0	104.0	12.8	3.00	GPN301100	●	WRE 110	E/DWR 110			
110.0	106.0	15.0	2.00	GP5301100	●					
110.0	106.0	20.0	2.00	GP5401100	●					
112.0	106.0	12.8	3.00	GPN301120		WRE 112				
114.0	110.0	20.0	2.00	GP5401140	●					
115.0	109.0	12.8	3.00	GPN301150	●	WRE 115	E/DWR 115			
115.0	111.0	15.0	2.00	GP5301150	●					
120.0	114.0	12.8	3.00	GPN301200	●	WRE 120	E/DWR 120			
125.0	119.0	12.8	3.00	GPN301250	●	WRE 125	E/DWR 125			
125.0	121.0	15.0	2.00	GP5301250	●					
130.0	124.0	12.8	3.00	GPN301300	●	WRE 130	E/DWR 130			
130.0	126.0	20.0	2.00	GP5401300	●					
135.0	129.0	12.8	3.00	GPN301350		WRE 135	E/DWR 135			
140.0	134.0	12.8	3.00	GPN301400	●	WRE 140	E/DWR 140			
140.0	136.0	15.0	2.00	GP5301400	●					
145.0	139.0	12.8	3.00	GPN301450		WRE 145	E/DWR 145			
150.0	144.0	12.8	3.00	GPN301500		WRE 150	E/DWR 150			
150.0	146.0	20.0	2.00	GP5401500	●					
155.0	149.0	19.2	3.00	GPN401550		WRE 155	E/DWR 155			
160.0	154.0	19.2	3.00	GPN401600	●	WRE 160	E/DWR 160			
165.0	159.0	19.2	3.00	GPN401650		WRE 165	E/DWR 165			
170.0	164.0	19.2	3.00	GPN401700	●	WRE 170	E/DWR 170			
170.0	166.0	20.0	2.00	GP5401700	●					
175.0	169.0	19.2	3.00	GPN401750	●	WRE 175	E/DWR 175			
180.0	174.0	19.2	3.00	GPN401800		WRE 180	E/DWR 180			
180.0	176.0	20.0	2.00	GP5401800	●					
185.0	179.0	19.2	3.00	GPN401850		WRE 185	E/DWR 185			
190.0	184.0	19.2	3.00	GPN401900		WRE 190	E/DWR 190			
195.0	189.0	19.2	3.00	GPN401950		WRE 195	E/DWR 195			
200.0	194.0	19.2	3.00	GPN402000		WRE 200	E/DWR 200			
205.0	199.0	19.2	3.00	GPN402050			E/DWR 205			
210.0	204.0	19.2	3.00	GPN402100		WRE 210	E/DWR 210			
215.0	209.0	19.2	3.00	GPN402150			E/DWR 215			
220.0	214.0	19.2	3.00	GPN402200		WRE 220	E/DWR 220			
225.0	219.0	19.2	3.00	GPN402250			E/DWR 225			
230.0	224.0	19.2	3.00	GPN402300		WRE 230	E/DWR 230			
235.0	229.0	19.2	3.00	GPN402350			E/DWR 235			

● Размеры В+S предлагаются под тем же кат. номером



Размеры				No по каталогу	B+S Кат. No	Сийлинг Партс Кат. No	Полипак Кат. No
Диаметр цилиндра	Диаметр канавки	Ширина канавки	Толщина				
D_N H11	d_2 h9	$L_2 +0.2$	W		ХайМод®		
					HM061/HM062/HM063	POG2	PO
240.0	234.0	19.2	3.00	GPN402400		WRE 240	E/DWR 240
245.0	239.0	19.2	3.00	GPN402450			E/DWR 245
250.0	244.0	19.2	3.00	GPN402500		WRE 250	E/DWR 250
250.0	246.0	20.0	2.00	GP5402500	●		
255.0	249.0	19.2	3.00	GPN402550			E/DWR 255
260.0	254.0	19.2	3.00	GPN402600		WRE 260	E/DWR 260
265.0	259.0	19.2	3.00	GPN402650			E/DWR 265
270.0	264.0	19.2	3.00	GPN402700		WRE 270	E/DWR 270
275.0	269.0	19.2	3.00	GPN402750			E/DWR 275
280.0	274.0	19.2	3.00	GPN402800		WRE 280	E/DWR 280
285.0	279.0	19.2	3.00	GPN402850			E/DWR 285
290.0	284.0	19.2	3.00	GPN402900		WRE 290	E/DWR 290
295.0	289.0	19.2	3.00	GPN402950			E/DWR 295
300.0	294.0	19.2	3.00	GPN403000		WRE 300	E/DWR 300

● Размеры B+S предлагаются под тем же кат. номером

Таблица XXV Радиальный зазор S1

Диаметр цилиндра D_N	S1 min.	S1 max.
8 - 20	0.20	0.30
20 - 100	0.25	0.40
101 - 250	0.30	0.60
251 - 300	0.40	0.80

S1 Данные относятся только к области Слайдинг®, а не к области уплотнения