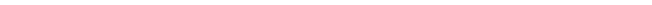


---

## **B+S WNW**



- Однонаправленного действия -
- Дополнительная неподвижная уплотняющая кромка -
- Дополнительная поддерживающая кромка -
  
- Материал -
- Полиуретан -





## ■ Грязесъемник WNW

### Описание

Грязесъемник WNW изготовлен из полиуретана с очищающими кромками, предохраняющими цилиндры от пыли. Неподвижная уплотняющая кромка, примыкающая к выступу канавки, обеспечивает защиту от проникания загрязнений и жидкостей со стороны внешнего диаметра. Опора с другой стороны предохраняет от скручивания.

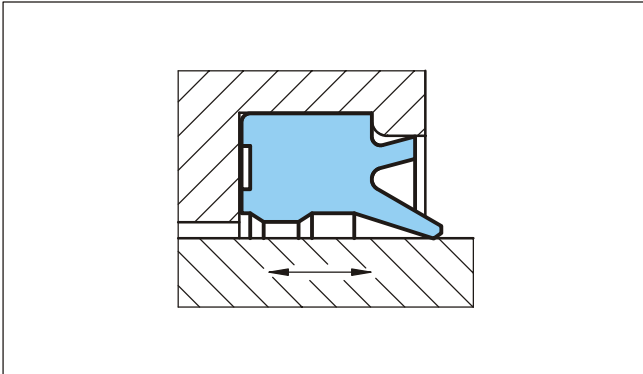


Рисунок 21 Грязесъемник WNW

### Преимущества

- Высокая износостойкость
- Очень хорошее статичное уплотнение, благодаря дополнительной кромке
- Стабильность в канавке
- Поддерживающая кромка с нарезками предохраняет увеличение давления между грязесъемником и уплотнением
- Канавка в соответствии с ISO 6195 типа A

### Примерные области применения

Благодаря их исключительным качествам очистки, WNW грязесъемники рекомендуются для применения в загрязненных и влажных условиях работы, особенно для таких, как:

- Подвижные гидравлические машины
- Цилиндры, соответствующие ISO
- Сельскохозяйственные машины
- Подъемники
- Прицепы - тяжеловозы

### Технические данные

Рабочие условия

Скорость: до 1 м/сек

Температура: от -30°C до +80°C  
от -35°C до +110°C Z 201  
от -45°C до +110°C Z 221

Среда: гидравлические жидкости на основе минеральных масел

Тип канавки: закрытая

### Важно:

Вышеуказанные значения являются максимальными и не рекомендуется использовать их в режимах, близких к максимальным по нескольким параметрам, т.е. максимальная скорость зависит от выбора материала, давления, температуры и величины зазора.

### Материалы

Стандартные применения:

Полиуретан:	93 Шор А
Код материала:	WUAQ3
	Z 201 синий
	Z 221 темно-синий

### Пример для заказа

Диаметр штока:	$d_N = 40$ мм
Диаметр канавки:	$D_3 = 48$ мм
Но по каталогу:	WNW000400
Код материала:	WUAQ3

Заказ No	WNW0	0	0400	-	WUAQ3
Серия No					
Тип (Стандарт)					
Диаметр штока x 10					
Индекс качества (см. таблицу)					
Код материала					



## ■ Инструкция для монтажа

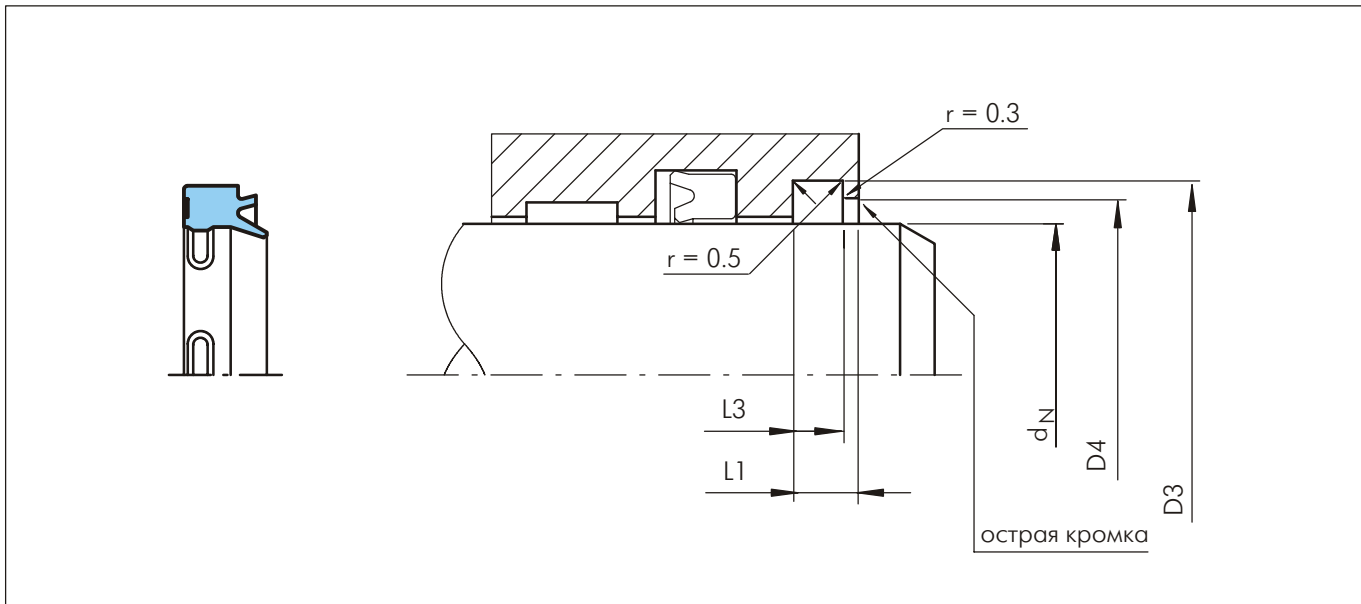


Рисунок 22 Схема монтажа

**Таблица XIX Монтажные размеры / Но по каталогу**

Диаметр штока	Диаметр канавки	Диаметр цилиндра	Ширина канавки	Глубина	Но по каталогу
$d_N$ h9	$D_3$ H8	$D_4$ H8	$L_3$ +0.2	$L_1$ +0.2	
16.0	24.0	21.5	5.0	7.0	WNW000160
18.0	26.0	23.5	5.0	7.0	WNW000180
20.0	28.0	25.5	5.0	7.0	WNW000200
22.0	30.0	27.5	5.0	7.0	WNW000220
25.0	33.0	30.5	5.0	7.0	WNW000250
28.0	36.0	33.5	5.0	7.0	WNW000280
32.0	40.0	37.5	5.0	7.0	WNW000320
36.0	44.0	41.5	5.0	7.0	WNW000360
40.0	48.0	45.5	5.0	7.0	WNW000400
45.0	53.0	50.5	5.0	7.0	WNW000450
50.0	58.0	55.5	5.0	7.0	WNW000500
56.0	66.0	63.0	6.3	8.3	WNW000560
63.0	73.0	70.0	6.3	8.3	WNW000630
70.0	80.0	77.0	6.3	8.3	WNW000700
80.0	90.0	87.0	6.3	8.3	WNW000800