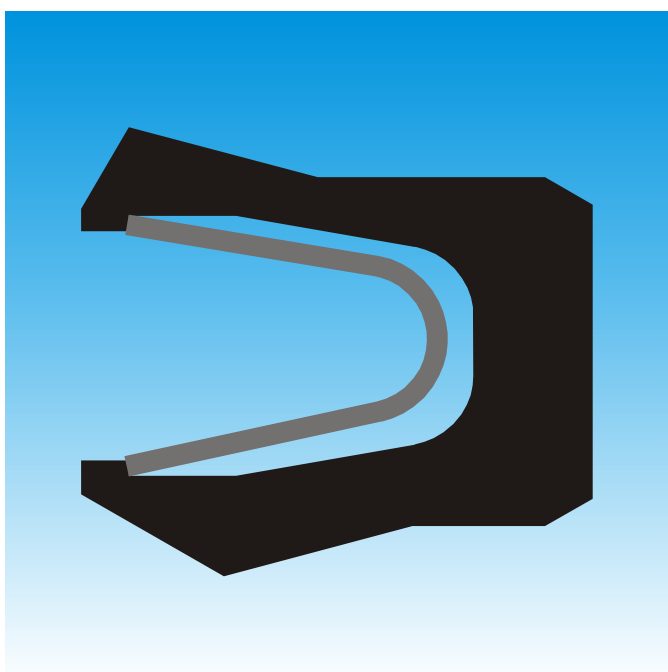


ТУРКОН® ВАРИСИЙЛ® М2



- Однонаправленного действия -
- Пластмассовое U-образное уплотнение с пружиной -

- Материал -
- Туркон® и Зуркон® -





■ Туркон® Варисийл® M2

Описание

Уплотнение Туркон® Варисийл® M2 однонаправленного действия состоит из U-образной манжеты и V-образной пружины, устойчивой на коррозию.

Характерной особенностью Варисийл® M2 является разработанный новый асимметричный профиль, при котором подвижная кромка имеет улучшенный короткий и утолщенный профиль, что способствует уменьшению коэффициента трения и обеспечению долговечности.

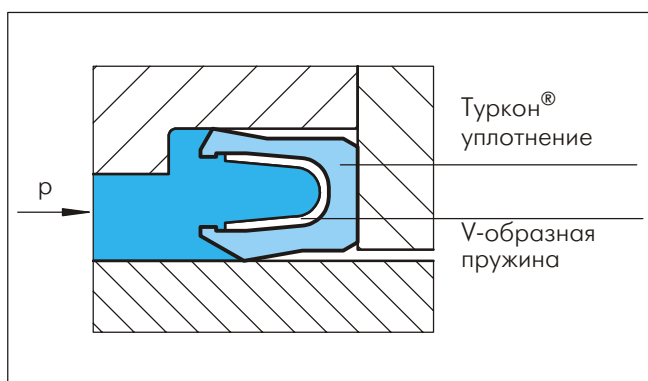


Рисунок 54 Туркон® Варисийл® M2

При низком давлении или при отсутствии давления, металлическая пружина обеспечивает силу уплотнения. При повышении давления в системе, основная сила уплотнения образуется самим давлением в системе и обеспечивает плотное уплотнение во всем диапазоне — от нулевого до высокого давления.

Возможность сочетания соответствующих материалов уплотнения и пружины позволяет их использование в широком диапазоне применений, не только в гидравлических системах, но и, например, в химической, фармацевтической и пищевой промышленности.

Уплотнение Туркон® Варисийл® M2 может подвергаться стерилизации и предлагается в специальной Hi-Clean версии, при которой гнездо пружины заполняется силиконовым гелем, не позволяющим засорять его. Этот вариант уплотнения дает возможность применять его при работе в загрязненной среде, там, где присутствует грязь, илестые или липкие субстанции, так как оно предотвращает наложения грязи в полость, что затруднило бы работу пружины.

Для использования в сильно вязкой среде, просим обращаться за консультацией в наш технический отдел.

Уплотнение Варисийл® M2 можно устанавливать в канавки соответствующие MIL G 5514F и ISO 3771. Также можно устанавливать в закрытые канавки, но при известных ограничениях, см. Инструкцию для монтажа Рис. 14.

Преимущества

- Устойчивость на большинство жидкостей и химикатов
- Низкий коэффициент трения
- Без stick-slip эффекта для точности контроля
- Высокая абразивная устойчивость, без деформации и изменения размеров
- Выносливость на резкие изменения температуры
- Не поглощает рабочую жидкость при контакте с пищевыми продуктами, фармацевтическими или медицинскими субстанциями
- Широкий температурный диапазон
- Возможность для стерилизации
- Неограниченный срок сохранения

Примерные области применения

Уплотнение Туркон® Варисийл® M2 рекомендуется применять как уплотнительный элемент, работающий без stick-slip эффекта с хорошей химической устойчивостью к большинству различных сред таких как:

- Клапаны
- Насосы
- Сепараторы
- Приводные механизмы
- Дозаторы

Во избежание изнашивания, уплотнение требует хорошо обработанной контактной поверхности.

Технические данные

Рабочие условия

Давление: для динамической нагрузки: 45 МПа

Скорость: до 15 м/сек

Температура: от -70°C до +260°C
для специфических применений при низких температурах, просим обращаться в наш технический отдел

Среда: почти все жидкости, химикаты и газы

Примечание: при высоких температурах, необходимо уменьшить давление и скорость

Важно:

Вышеуказанные значения являются максимальными и не рекомендуется использовать их в режимах близких к максимальным по нескольким параметрам, т.е. максимальная скорость зависит от выбора материала, давления, температуры и величины зазора.



Материалы

Все использованные материалы физиологически безопасны. Они не имеют специфического запаха и не содержат субстанций, которые могли бы изменить пищевые или вкусовые качества.

Следующая комбинация материалов является эффективной при работе с большинством жидкостей:

Уплотнение: Туркон® T40
Пружина: нержавеющая сталь, материал No AISI 301, материал с кодом S

При работе в газовой среде:
Уплотнение: Туркон® T05 / Зуркон® Z80

Для применений согласно требованиям Санитарно-эпидемиологической службы FDA (Food and Drug Administration), соответствующие материалы поставляются по заказу.

Таблица XXXV Туркон® и Зуркон® материалы для Варисийл® M2

Материал, Применения, Свойства	Код	Материал пружины	Код	Рабочая температура* °C	Материал контактной поверхности	МПа макс.
Туркон® T40 Применяется во всех смазочных и несмазочных гидравлических жидкостях, в гидравлике с водными эмульсиями, при работе с мягкими поверхностями. Наполнитель: из углеродных волокон Цвет: серый	T40	AISI 301	S	-70 до +260	Сталь Хромированная сталь Чугун Нержавеющая сталь Алюминий Бронза Сплавы	45
Туркон® T05 Применяется во всех смазочных гидравлических жидкостях, при работе с жесткими поверхностями, обладает очень хорошими свойствами скольжения, низким коэффициентом трения. Цвет: бирюзовый	T05	AISI 301	S	-70 до +260	Стальные трубы Закаленная сталь Хромированная сталь	20
Зуркон® Z80 Применяется в смазочных и несмазочных гидравлических жидкостях, обладает высокой абразивной устойчивостью, очень хорошей химической устойчивостью, ограниченной температурной устойчивостью. Полиэтилен высокомолекулярной массы Цвет: белый или почти белый	Z80	AISI 301	S	-70 до +80	Сталь Хромированная сталь Нержавеющая сталь Алюминий Бронза Керамические покрытия	40

* В зависимости от среды

 Маркированные материалы стандартные



■ Инструкция для монтажа

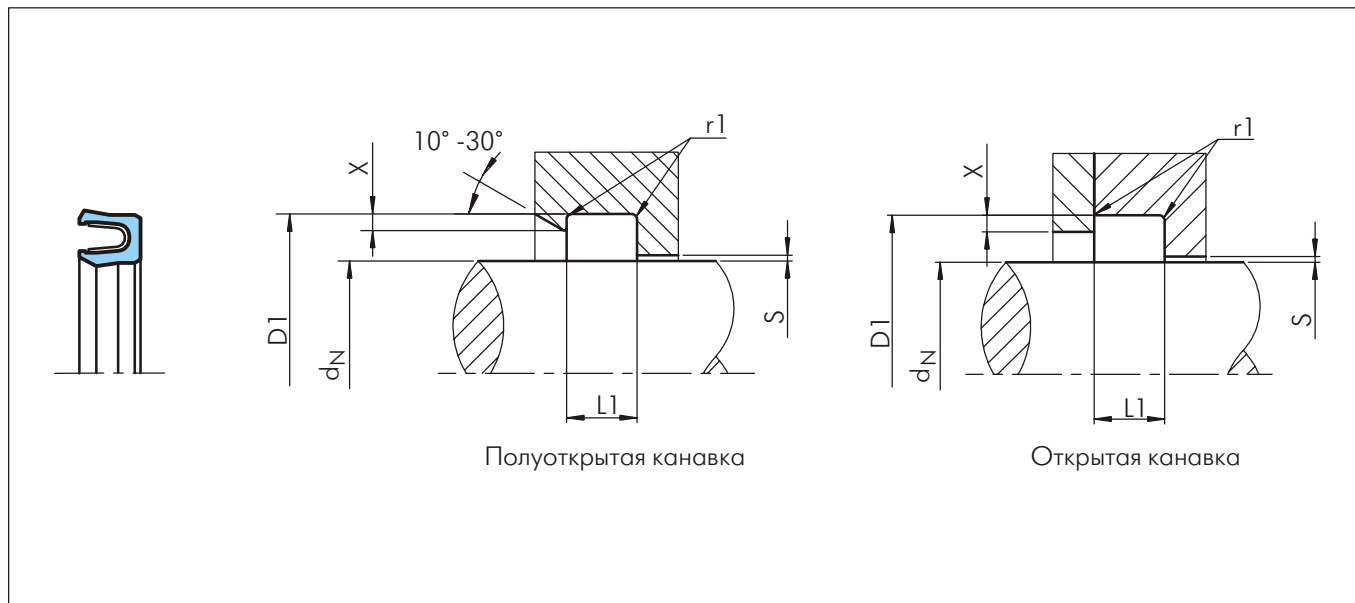


Рисунок 55 Схема монтажа

Таблица XXXVI Монтажные размеры

Серия No	Диаметр штока d_N h9		Диаметр канавки D_1 H9	Ширина канавки $L_1 + 0.2$	Радиус r_1	Высота шага ²⁾ X min.	Радиальный зазор $S_{max.*}$			
	Рекомендуемый диапазон	Расширенный ¹⁾ диапазон					<2 МПа	<10 МПа	<20 МПа	<40 МПа
RVA0	3.0 - 9.9	3.0 - 40.0	$d_N + 2.9$	2.4	0.4	0.4	0.20	0.10	0.08	0.05
RVA1	10.0 - 19.9	6.0 - 200.0 ³⁾	$d_N + 4.5$	3.6	0.4	0.6	0.25	0.15	0.10	0.07
RVA2	20.0 - 39.9	10.0 - 400.0 ³⁾	$d_N + 6.2$	4.8	0.6	0.7	0.35	0.20	0.15	0.08
RVA3	40.0 - 119.9	20.0 - 700.0 ³⁾	$d_N + 9.4$	7.1	0.8	0.8	0.50	0.25	0.20	0.10
RVA4	120.0 - 630.0	35.0 - 1600.0 ³⁾	$d_N + 12.2$	9.5	0.8	0.9	0.60	0.30	0.25	0.12
RVA5	1000.0 - 2600.0	80.0 - 2600.0 ³⁾	$d_N + 19.0$	15.0	0.8	0.9	0.90	0.50	0.40	0.20

* При значениях давления > 40 МПа, используйте сопряжение H8/f8 (цилиндр/поршень) в зоне уплотнения

¹⁾ Возможность при заказе

²⁾ $X_{max.} = 0.02 \times d_N$

Примечание: не всегда можно добиться рекомендуемой высоты шага

³⁾ Для диаметров больше чем в "Рекомендуемом диапазоне" толеранс на d и d_1 изменяется на h8/H8. При значениях давления больше чем 40 МПа, просим обращаться в региональный офис Busak+Shamban

Пример для заказа

Туркон® Варисийл® М 2, стандартный диапазон, Серия RVA3 (из Таблицы XXXVI)

Диаметр штока: $d_N = 80.0$ мм

Номер по каталогу: RVA300800 (из Таблицы XXXVII)

По другим материалам для уплотнения и пружины, просим обращаться к представителю Busak+Shamban.

**Для диаметров ≥ 1000.0 мм умножьте на коэффициент 1

Пример: RVA5 для диаметра 1200.0 мм

Заказ No RVA5X1200 - T40S

Заказ No	RVA3	0	0800	-	T40	S
Серия No						
Тип (Стандарт)						
Диаметр штока x 10**						
Индекс качества (Стандарт)						
Код материала (Уплотнение)						
Код материала (Пружина)						



Таблица XXXVII Стандартные серии / Но по каталогу

Диаметр штока	Диаметр канавки	Ширина канавки	Но по каталогу
$d_N h9$	$D_1 H9$	$L_1 +0.2$	
3.0	5.9	2.4	RVA 000030
4.0	6.9	2.4	RVA 000040
5.0	7.9	2.4	RVA 000050
6.0	8.9	2.4	RVA 000060
8.0	10.9	2.4	RVA 000080
10.0	14.5	3.6	RVA 100100
12.0	16.5	3.6	RVA 100120
14.0	18.5	3.6	RVA 100140
15.0	19.5	3.6	RVA 100150
16.0	20.5	3.6	RVA 100160
18.0	22.5	3.6	RVA 100180
20.0	26.2	4.8	RVA 200200
22.0	28.2	4.8	RVA 200220
25.0	31.2	4.8	RVA 200250
28.0	34.2	4.8	RVA 200280
30.0	36.2	4.8	RVA 200300
32.0	38.2	4.8	RVA 200320
35.0	41.2	4.8	RVA 200350
36.0	42.2	4.8	RVA 200360
40.0	49.4	7.1	RVA 300400
42.0	51.4	7.1	RVA 300420
45.0	54.4	7.1	RVA 300450
48.0	57.4	7.1	RVA 300480
50.0	59.4	7.1	RVA 300500
52.0	61.4	7.1	RVA 300520
55.0	64.4	7.1	RVA 300550
56.0	65.4	7.1	RVA 300560
60.0	69.4	7.1	RVA 300600
63.0	72.4	7.1	RVA 300630
65.0	74.4	7.1	RVA 300650
70.0	79.4	7.1	RVA 300700
75.0	84.4	7.1	RVA 300750
80.0	89.4	7.1	RVA 300800
85.0	94.4	7.1	RVA 300850
90.0	99.4	7.1	RVA 300900
95.0	104.4	7.1	RVA 300950
100.0	109.4	7.1	RVA 301000
105.0	114.4	7.1	RVA 301050
110.0	119.4	7.1	RVA 301100

Диаметр штока	Диаметр канавки	Ширина канавки	Но по каталогу
$d_N h9$	$D_1 H9$	$L_1 +0.2$	
115.0	124.4	7.1	RVA 301150
120.0	132.2	9.5	RVA 401200
125.0	137.2	9.5	RVA 401250
130.0	142.2	9.5	RVA 401300
135.0	147.2	9.5	RVA 401350
140.0	152.2	9.5	RVA 401400
150.0	162.2	9.5	RVA 401500
160.0	172.2	9.5	RVA 401600
170.0	182.2	9.5	RVA 401700
180.0	192.2	9.5	RVA 401800
190.0	202.2	9.5	RVA 401900
200.0	212.2	9.5	RVA 402000
210.0	222.2	9.5	RVA 402100
220.0	232.2	9.5	RVA 402200
230.0	242.2	9.5	RVA 402300
240.0	252.2	9.5	RVA 402400
250.0	262.2	9.5	RVA 402500
280.0	292.2	9.5	RVA 402800
300.0	312.2	9.5	RVA 403000
320.0	332.2	9.5	RVA 403200
350.0	362.2	9.5	RVA 403500
360.0	372.2	9.5	RVA 403600
400.0	412.2	9.5	RVA 404000

Диаметры штока, выделенные **черным курсивом**, соответствуют ISO 3320

Могут быть поставлены другие промежуточные диаметры до 2600 мм, включая и размеры в дюймах